



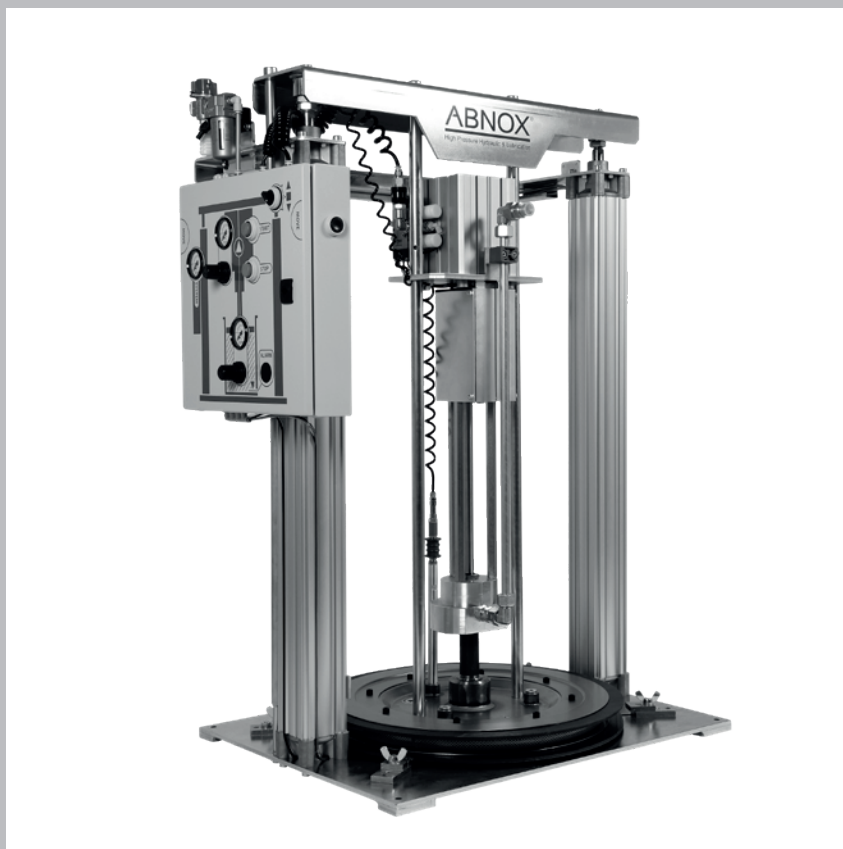
# ABNOX<sup>®</sup>

Lubrication & Metering Solutions

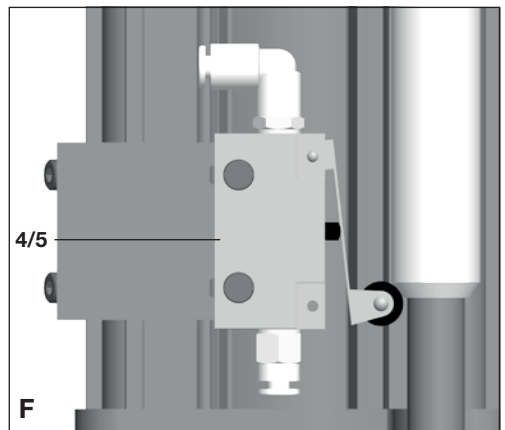
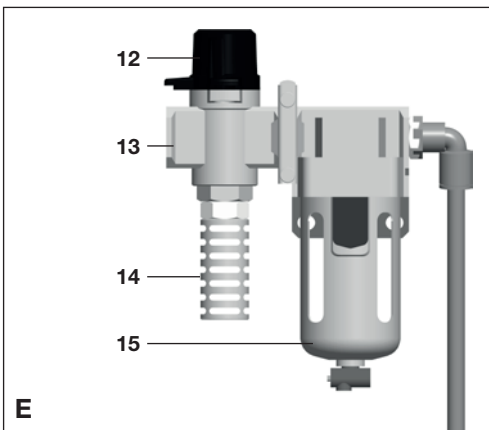
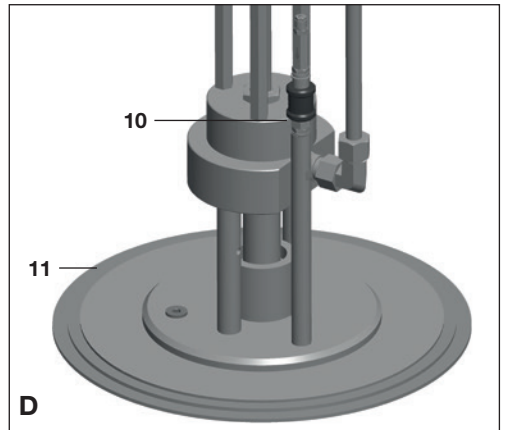
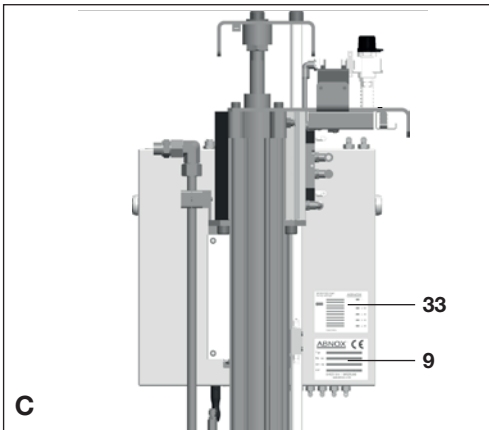
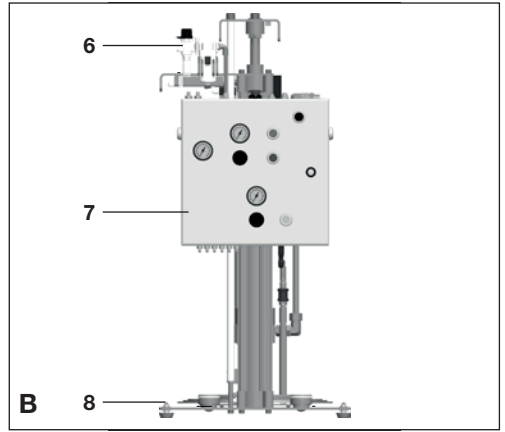
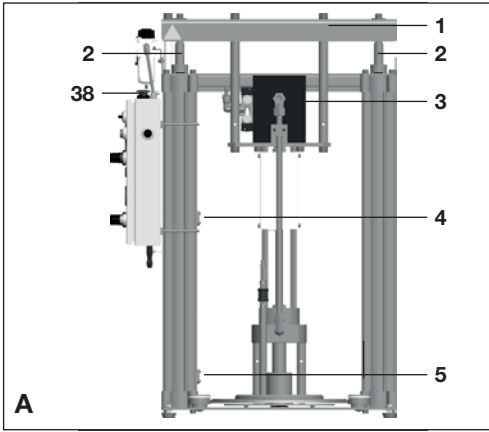
For Smooth Operations

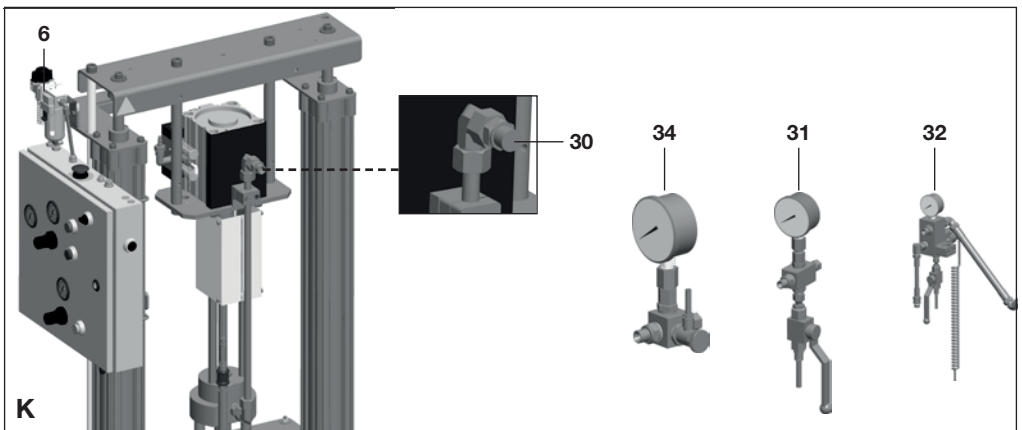
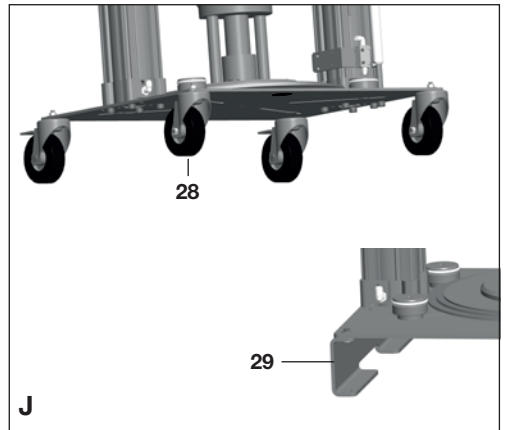
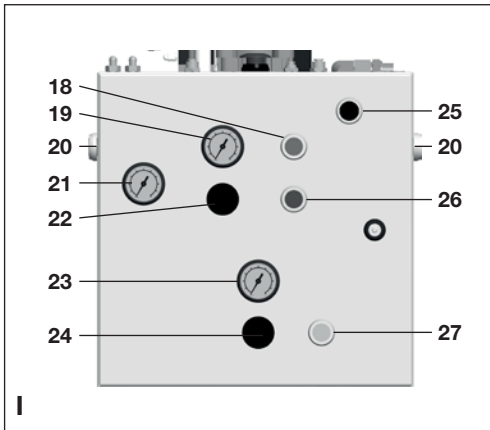
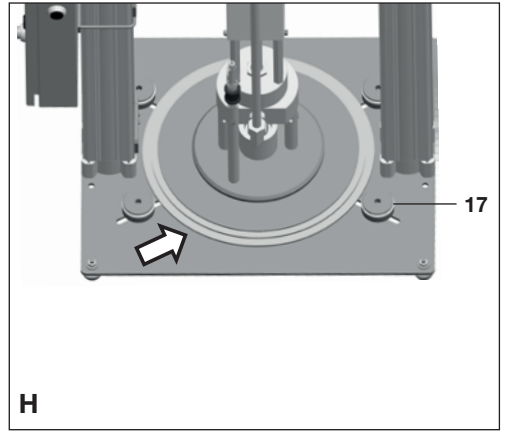
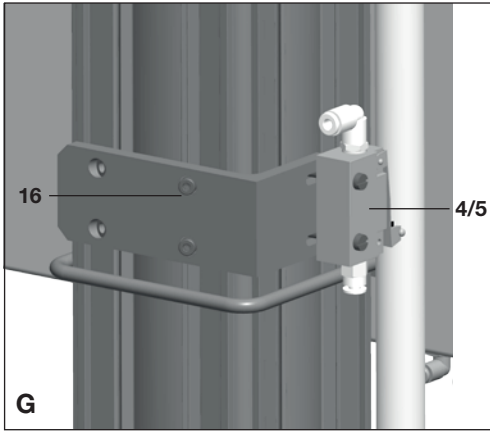
## AXFP3/4-M

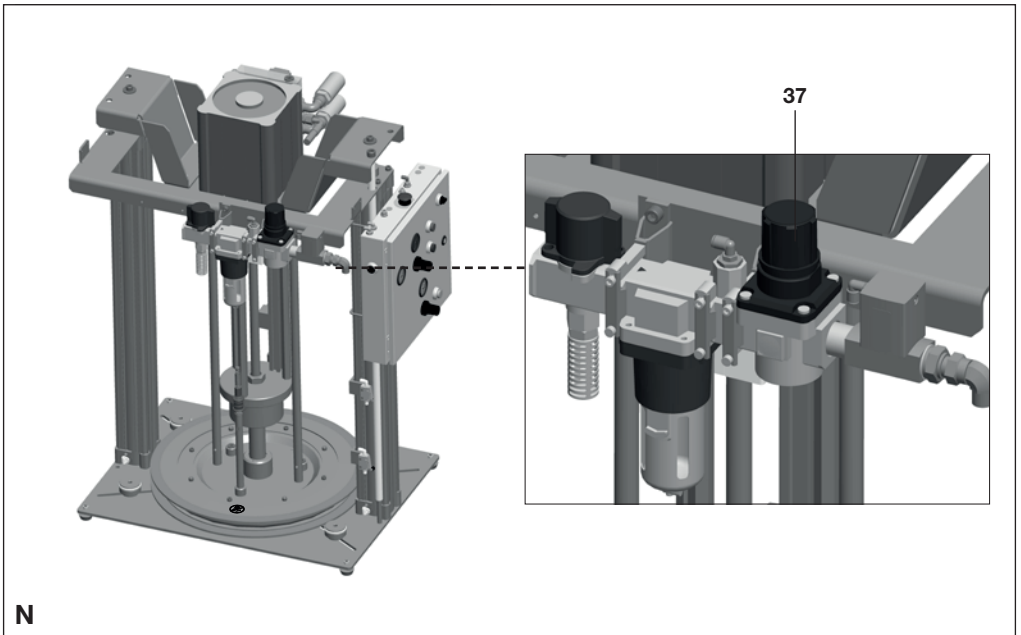
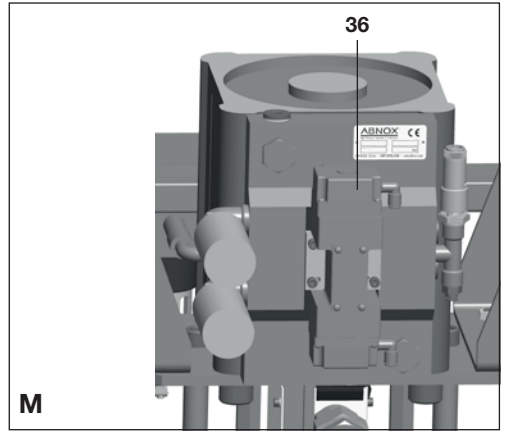
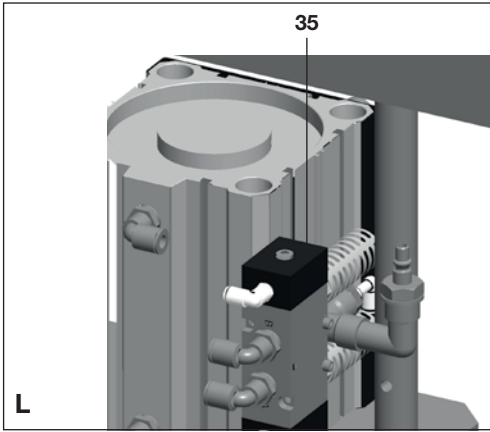
CE



de	Original Betriebsanleitung	nl	Gebruiksaanwijzing
en	Operating manual	da	Brugervejledning
fr	Instructions de service	cs	Návod k obsluze
it	Istruzioni d'uso	hu	Használati utasítás
es	Manual de instrucciones	pl	Instrukcja obsługi







### **EG – Konformitätserklärung (de)**

Wir erklären in alleiniger Verantwortung, dass das unter „Technischen Daten“ beschriebene Produkt mit den folgenden Normen oder normativen Dokumenten übereinstimmt: EN ISO 12100:2010-11 gemäss den Bestimmungen der Richtlinien 2014/30/EG & 2006/42/EG. Technische Unterlagen bei: sales@abnox.com

### **EC – Declaration of conformity (en)**

We declare under our sole responsibility that the product described under „Technical Data“ is in conformity with the following standards or standardization documents: EN ISO 12100:2010-11 according to the provisions of the directives 2014/30/EG & 2006/42/EG. Technical file at: sales@abnox.com

### **CE – Déclaration de confidentialité (fr)**

Nous déclarons sous notre propre responsabilité que le produit décrit sous „Caractéristiques techniques“ est en conformité avec les normes ou documents normatifs suivant: EN ISO 12100:2010-11 conformément aux termes des réglementations en vigueur 2014/30/EG & 2006/42/EG. Dossier technique auprès de: sales@abnox.com

### **CE – Dichiarazione di conformità (it)**

Assumendone la piena responsabilità, dichiariamo che il prodotto descritto nei „Dati tecnici“ è conforme alle seguenti normative ed ai relativi documenti: EN ISO 12100:2010-11 in base alle prescrizioni delle direttive 2014/30/EG & 2006/42/EG. Fascicolo tecnico presso: sales@abnox.com

### **CE – Declaración de conformidad (es)**

Declaramos bajo nuestra responsabilidad, que el producto descrito bajo „Datos técnicos“ está en conformidad con las normas o documentos normalizados siguientes: EN ISO 12100:2010-11 de acuerdo con las disposiciones en las directivas 2014/30/EG & 2006/42/EG. Expediente técnico en: sales@abnox.com

### **EG – Conformiteitsverklaring (nl)**

Wij verklaren als alleen verantwoordelijke dat het onder „Technische gegevens“ beschreven product voldoet aan de volgende normen en normatieve documenten: EN ISO 12100:2010-11 volgens de bepalingen van de richtlijnen 2014/30/EG & 2006/42/EG. Technisch dossier bij: sales@abnox.com

### **EF – Overenstemmelseserklæring (da)**

Vi erklærer under almindeligt ansvar, at det produkt, der er beskrevet under „Tekniske data“, er i overensstemmelse med følgende standarder eller normative dokumenter: EN ISO 12100:2010-11 iht. bestemmelserne i direktiverne 2014/30/EF & 2006/42/EF. Teknisk dossier ved: sales@abnox.com

### **ES – Prohlášení o shodě (cs)**

Prohlašujeme na svou výhradní odpovědnost, že výrobek popsáný v části „Technické údaje“ odpovídá následujícím normám nebo normativním dokumentům: EN ISO 12100:2010-11 podle ustanovení směrnic 2014/30/ES a 2006/42/ES. Technické podklady na: sales@abnox.com

### **EK – megfelelősegi nyilatkozat (hu)**

Kinyilatkozzuk kizárólagos felelősséggel, hogy a „Műszaki adatok“ alatt leírt termék a következő szabványokkal és normatív dokumentumokkal megegyezik: EN ISO 12100:2010-11 a 2014/30/EG & 2006/42/EG irányelvek rendelkezéseinek megfelelően. Műszaki dokumentumok: sales@abnox.com

### **WE – Deklaracja zgodności (pl)**

Oświadczamy na naszą wyłączną odpowiedzialność, że niniejszy produkt opisany w rozdziale „Dane techniczne“ spełnia wymogi następujących norm i dokumentów normatywnych: EN ISO 12100:2010-11 zgodnie z postanowieniami dyrektyw 2014/30/WE i 2006/42/WE. Dokumentację techniczną można uzyskać pisząc na adres: sales@abnox.com

Cham, 19.02.2018



Matthias Iseli  
CEO



Roberto Bernich  
Quality Manager

<b>Deutsch</b>	Seite	7-16
<b>English</b>	Page	17-26
<b>Français</b>	Page	27-36
<b>Italiano</b>	Pagina	37-45
<b>Español</b>	Página	47-56
<b>Nederlands</b>	Pagina	57-65
<b>Dansk</b>	Side	67-76
<b>Čeština</b>	Strana	77-86
<b>Magyar</b>	Oldal	87-96
<b>Polski</b>	Strona	97-106

<b>Sicherheitshinweise</b>	8
<b>Bestimmungsgemäße Verwendung</b>	8
<b>Pflichten des Betreibers</b>	8
<b>Grundlegende Sicherheitshinweise</b>	8
<b>Sicherheit- und Gefahrensymbole</b>	8
<b>Sicherheitshinweise für die Benutzung des Produkts</b>	9
<b>Besondere Gefahrenarten</b>	9
<b>Wartung, Instandhaltung und Störungsbeseitigung</b>	9
<b>Gewährleistung und Haftung</b>	9
<b>Produktbeschreibung</b>	10
<b>Bezeichnung der abgebildeten Komponenten (Bild A–K)</b>	10
<b>Technische Daten</b>	11
<b>Montage/Einbau</b>	11
<b>Erstinbetriebnahme</b>	11
<b>Werkeinstellungen</b>	12
<b>Betrieb</b>	12
<b>Verpackung, Transport und Lagerung</b>	13
<b>Transportschäden</b>	14
<b>Lagerung</b>	14
<b>Ausbildung des Personals</b>	14
<b>Fehlersuche, Störungsbehebung</b>	14
<b>Wartung</b>	15
<b>Kundendienst/Support</b>	15
<b>Ausserbetriebsetzung</b>	15
<b>Zeichnungen und Ersatzteile</b>	15
<b>Erweiterungsmöglichkeiten</b>	15
<b>Stilllegung und Entsorgung</b>	16
<b>© Urheberrecht des Herausgebers</b>	16
<b>Wiederverkauf</b>	16

## Sicherheitshinweise

Lesen Sie diese Betriebsanleitung sorgfältig durch, um sich mit dem sicheren und rationellen Betrieb dieses Produkts vertraut zu machen. Bewahren Sie das vorliegende Handbuch zu Referenzzwecken auf. Diese Betriebsanleitung enthält wichtige Vorschriften und Hinweise zum sicheren und sachgerechten Betrieb des Produkts. Sie soll auch dem Bedienungs- und Wartungspersonal helfen Gefahren, Reparaturkosten und Ausfallzeiten zu minimieren und die Zuverlässigkeit und Lebensdauer des Produkts zu erhöhen. Daher ist es wichtig, den Zugang zu diesem Dokument jeder Person, die mit der Betreuung des Produkts beauftragt ist, jederzeit zu gewährleisten.

Keine Verwendung in explosionsgefährdeten Bereichen, nach EU 2014/13 Fassungspumpe darf nicht in ATEX Bereich verwendet werden.

## Bestimmungsgemässe Verwendung

Das Produkt darf nur in den dafür vorgesehenen Betriebsbedingungen eingesetzt werden. Eine andere oder darüberhinausgehende Nutzung gilt als nicht bestimmungsgemäss. Für Schäden aus nicht bestimmungsgemässer Verwendung haftet der Hersteller nicht. Zur bestimmungsgemässen Verwendung gehören auch:

- Das Beachten und Einhalten aller Hinweise und Warnungen dieser Betriebsanleitung.
- Die Einhaltung der Inspektions- und Wartungsarbeiten.

## Pflichten des Betreibers

Durch den Sicherheitsverantwortlichen des Produktes ist sicherzustellen, dass:

- nur qualifiziertes Personal mit der Arbeit an dem Produkt beauftragt wird,
- diese Personen die Betriebsanleitung bei allen Arbeiten stets verfügbar haben und verpflichtet werden, diese konsequent zu beachten,
- die für den Einsatzort geltenden Regeln und Vorschriften zur Unfallverhütung, sowie die Einhaltung der Instandhaltungs- und Wartungsarbeiten zu beachten sind.

## Grundlegende Sicherheitshinweise

Für den sicherheitsgerechten Umgang und den störungsfreien Betrieb dieses Produkts ist folgendes zu beachten:

- Das Produkt darf nicht zweckentfremdet werden.
- An dem Produkt dürfen keine Veränderungen durchgeführt werden.
- Der sichere Betriebszustand ist jederzeit zu gewährleisten. Auf Wunsch führen wir eine Geräte-

schulung durch, um Ihr Personal auf den erforderlichen Kenntnisstand zu bringen.

- Trennen Sie bei allen Wartungsarbeiten das Produkt von jeglicher Energiezufuhr.
- Alle Leitungen, Schläuche und Verschraubungen regelmässig auf Undichtigkeiten und äusserliche erkennbare Beschädigungen überprüfen. Beschädigungen umgehend vom Fachpersonal beseitigen und allenfalls durch Originalteile ersetzen.
- Schutzeinrichtungen dürfen nur nach Stillstand und Absicherung gegen erneutes Starten des Produkts entfernt werden.
- Vor jeder Inbetriebnahme des Produkts müssen alle Schutzvorrichtungen sachgerecht angebracht und funktionsfähig sein.
- Die erforderlichen persönlichen Schutzausrüstungen sind vom Betreiber bereitzustellen.
- Sicherheitseinrichtungen und Schutzausrüstung sind regelmässig zu überprüfen.

## Sicherheit- und Gefahrensymbole



### WARNUNG VOR EINER GEFAHRENSTELLE

Warnhinweise sind Informationen über Gefahren, die zu Körperverletzung und/oder Sachschäden führen können.



### HINWEIS

Hinweissymbole geben Ihnen wertvolle Informationen und Anwendungstipps.



### QUETSCHGEFAHR

Warnung vor Quetschgefahr.



### UMWELTGEFÄHRDUNG

Schutz der Umwelt durch die fachgerechte Entsorgung der verschiedenen Materialien und deren Zuführung der Entsorgung.



### AUGENSCHUTZ BENUTZEN

Gebotshinweis zur Benutzung einer Schutzbrille.



## Sicherheitshinweise für die Benutzung des Produkts

Alle Teile und Baugruppen sind nach den anerkannten sicherheitstechnischen Regeln entwickelt und gebaut. Dennoch können bei unsachgemässer Verwendung oder Handhabung Gefahren für den Benutzer oder Dritte an dem Produkt oder anderen Sachwerten entstehen.

Das Produkt ist nur zu benutzen:

- nach der bestimmungsgemässen Verwendung.
- in sicherheitstechnisch, einwandfreiem Zustand.

## Besondere Gefahrenarten

### Elektrische Energie



#### ELEKTRISCHE SPANNUNG

Warnhinweis auf elektrische Gefahren, die zu Körperverletzung und/ oder Sachschäden führen können.

### Hydraulische und Pneumatische Energie



#### HYDRAULISCHE UND PNEUMATISCHE SYSTEME

Warnhinweis auf hydraulische und pneumatische Gefahren, die zu Körperverletzung und/ oder Sachschäden führen können.

### Gefahren durch hydraulische und pneumatische Energie

Das Produkt arbeitet je nach Ausführung mit einem hohen hydraulischen und einem pneumatischen Druck (siehe technische Angaben). Zu öffnende Systemabschnitte wie Druckleitungen, Ventile oder Verbraucher sind vor Reparaturbeginn drucklos zu machen. Es darf kein Restdruck vorhanden sein.

### Restgefahren durch Reibungskraft

Die Pumpe darf nie im Leerlauf betrieben werden. D.h. die Pumpe darf nur eingesetzt bzw. in Betrieb sein, wenn sie im Medium ist. Dies um erhöhte Reibung, Wärme und möglichen Potentialverschiebung von Elektroden sprich statische Aufladung zu verhindern.

### Gefahren durch Schmierstoffe

Die Sicherheitsvorschriften des Schmierstoffherstellers sind zu beachten und dessen Anweisungen strikt zu befolgen. Der Hersteller dieses Produkts lehnt jegliche Haftung ab für Zwischenfälle, die durch das Nichtbefolgen der Vorschriften, Anweisungen und Empfehlungen des Schmierstoffherstellers entstehen.

Es dürfen keine selbstzündenden Medien verwendet bzw. gefördert werden. Wichtig! Datenblatt des zu förderndes Medium genau studieren.

## Wartung, Instandhaltung und Störungsbeseitigung

- Vorgeschriebene Einstell- und Wartungsarbeiten gemäss Wartungsplan müssen fristgerecht durchgeführt werden.
- Bedienpersonal vor Einstell- und Wartungsarbeiten informieren.
- Der Hauptschalter ist abzuschalten (falls vorhanden).
- Energiezufuhr vom Netz trennen und gegen unbeabsichtigte Inbetriebnahme sichern.
- Pneumatische und/ oder hydraulische Systeme müssen drucklos sein.
- Sämtliche Schraub- und Armaturenverbindungen auf festen Sitz kontrollieren.
- Nach Abschluss der Arbeiten sind sämtliche Sicherheitseinrichtungen und alle Betriebsfunktionen zu überprüfen



#### VORSICHT

Sämtliche Arbeiten an dem Produkt sind grundsätzlich nur im Stillstand durchzuführen.



#### UMWELTGEFÄHRDUNG

Die verschiedenen Materialien/ Flüssigkeiten sind fachgerecht sowie gesondert nach den jeweiligen landesüblichen Vorschriften zu handhaben und entsorgen.

## Gewährleistung und Haftung

Gewährleistungs- und Haftungsansprüche bei Personen- und Sachschäden sind ausgeschlossen, wenn sie auf eine oder mehrere der folgenden Ursachen zurückzuführen sind:

- Nicht bestimmungsgemässe Verwendung des Produkts.
- Nicht von qualifizierten Personen durchgeführten Arbeiten.
- Unsachgemässes Transportieren, Lagern, Montieren, In Betrieb nehmen, Bedienen und Warten des Produkts.
- Nichtbeachten der Hinweise in der Betriebsanleitung bezüglich Sicherheit, Transport, Lagerung, Montage, Bedienung, Inbetriebnahme, Wartung und Rüsten des Produkts.

- Betreiben des Produkts bei defekten Sicherheitseinrichtungen oder nicht ordnungsgemäss angebrachten oder nicht funktionsfähigen Sicherheits- und Schutzvorrichtungen.
- Konstruktive Veränderungen des Produkts.
- Verändern der Druckverhältnisse bei der Druckabsicherung und fahren von höheren Drücken als für das Produkt vorgesehen.
- Mangelhafte Überwachung der Maschinenteile, die einem Verschleiss unterliegen.
- Unsachgemäss durchgeführte Reparaturen und Benutzung von Fremdteilen.

## Produktbeschreibung

### Verwendungszweck

Die Anlage ist ausschliesslich zum Fördern von folgenden Medien vorgesehen:

- Schmierstoffe Viskosität NLGI 4/1'000'000 mPa s oder kleiner
- Gebindegrösse gemäss Datenblatt

### Kennzeichnung

Die Fassförderpumpe ist durch das am Steuer-schrank (Bild B/Nr. 7) angebrachte Typenschild gekennzeichnet.

Das Typenschild enthält Angaben zur Identifizierung des Gerätes.

Die Fassförderpumpe ist mit einem Schild Werk-einstellungen versehen (Bild C/Nr. 33).

### Funktionsweise

Pneumatische ABNOX Fassförderpumpen werden zum Fördern von Schmierstoffen aus Originalgebin-den bis 180 kg eingesetzt. Mit Hilfe des einstellbaren Folgeplattendrucks wird das Ansaugverhalten der Standard ABNOX-Pumpen erheblich verbessert, da das Medium zwangsweise zum Ansaugstutzen ge-drückt wird. Auch ein hängenbleiben der Folgeplatte, z.B. bei einer Sicke, kann so verhindert werden.

Eine pneumatische Leermeldung Stoppt den Pump-vorgang bei niedrigstem Füllstand des Gebindes und signalisiert diesen Zustand mittels Warnsignal (Option L). Das Abschalten der Pumpe verhindert bei leerem Gebinde das Ansaugen von Luft und das danach mühevoll Entlüften des ganzen Systems inkl. des dadurch bedingten hohen Mediumverlustes. Für einen Fasswechsel kann mittels Zweihandschaltung die Folgeplatte bequem und ohne Kraftaufwand aus dem Gebinde ausgefahren werden.

Die Fassförderpumpen sind lieferbar mit verschie-denen Druckübersetzungen und Pumpentypen.

### Bezeichnung der abgebildeten Komponenten (Bild A-K)

- 1 Pumpenheber
- 2 Pneumatikzylinder
- 3 Förderpumpe
- 4 Endschalter für Förderbetrieb
- 5 Endschalter für Abschaltautomatik
- 6 Wartungseinheit
- 7 Steuerkasten
- 8 Bodenplatte
- 9 Typenschild
- 10 Entlüftungsventil
- 11 Folgekolbenplatte
- 12 Absperrventil (Luftzuführung → EIN/AUS)
- 13 Anschluss Druckluft Innengewinde
- 14 Schalldämpfer
- 15 Luftfilter
- 16 Befestigungswinkel Endschalter
- 17 Fasshalterung
- 18 Taster Pumpe START
- 19 Manometer Pumpendruck
- 20 Zweihandsteuerung Heben-Senken Pumpenheber
- 21 Manometer Systemdruck
- 22 Regler Pumpendruck (Werkeinstellung 4.0 bar)
- 23 Manometer Folgekolbenplattendruck
- 24 Regler Folgekolbenplattendruck (Werkeinstellung 0.5 bar)
- 25 Drehschalter Heben ▲-Halten ■ -Senken ▼
- 26 Taster Pumpe STOP
- 27 Taster ALARM aus
- 28 Lenkrollen LR (Option)
- 29 Standfuss SF (Option)
- 30 Medium Ausgang
- 31 Anschlussblock mit Entlüftung AB (Option)
- 32 Anschlussblock mit Matrialdruckentlastung DG (Option)
- 33 Schild Werkeinstellungen
- 34 Entlüftungsblock EB (Option)
- 35 Umschaltmechanismus (M20/40)
- 36 Umschaltmechanismus (M60)
- 37 Wartungseinheit mit Pumpendruckregler (M60)
- 38 Not-Aus

## Technische Daten Typ M

Gebinde	50 kg		180 kg		
Modell	AXFP3 M20	AXFP3 M40	AXFP4 M20	AXFP4 M40	AXFP4 M60
Druckübersetzung	20:1	40:1	20:1	40:1	60:1
Fördermenge am Pumpenausgang (cm <sup>3</sup> /min)	4'300	3'000	4'300	3'000	9'000
Anschluss (Medium) AG Bild K/Nr. 30	G ½"				G 1"
Anschluss (Druckluft) IG Bild E/Nr. 13	G ¾"				
Bauform Pumpe	Typ M				
Gebindehöhe max. (mm)	680		870		
Geinde-innen-ø min./max. (mm)	260/410		550/580		
Ausgangsdruck (Medium) bei Arbeitsdruck von 6 bar (bar)	105	200	105	200	320
Ausgangsdruck (Medium) bei Arbeitsdruck von 10 bar (bar)	191	360	191	360	370
Min. / Max. Eingang Arbeitsdruck (bar)	4/10	4/10	4/10	4/10	4/10
Max. Luftverbrauch (l/min)	1250	1250	1250	1250	9200
Fördermenge pro Doppelhub (cm <sup>3</sup> )	152	80	152	80	118

## Montage/Einbau

Das Produkt ist am vorhergesehenen Einsatzort unter Berücksichtigung untenstehender Bedingungen aufzustellen oder einzubauen.

- An Ort und Stelle sind alle gesetzlichen Bestimmungen abzuklären und deren Einhaltung sicherzustellen.
- Die Boden- und Platzverhältnisse sind vor dem Aufstellen/Einbau des Produkts abzuklären, um den sicheren Betrieb für Personal und Produkt auf Dauer zu gewährleisten. Das Produkt muss so aufgestellt/ eingebaut werden, dass ein sicherer und dauerhafter Betrieb gewährleistet ist.
- Das Produkt darf nur von speziell dafür ausgebildeten Fachkräften aufgestellt und in Betrieb genommen werden.
- Das Produkt ist für Räume gebaut worden, die vor Witterungseinflüssen geschützt sind (Industriestandard).
- Der Betrieb und die Lagerung in aggressiver, zu feuchter Umgebung oder im Freien können zu Korrosionsschäden führen.

## Erstinbetriebnahme

Die Anlage wurde vor Auslieferung komplett geprüft und auf die vorgängig definierte Gebindegrösse eingestellt.



### HINWEIS

Hinweissymbole geben Ihnen wertvolle Informationen und Anwendungstipps.

- Vor der Erstinbetriebnahme die Verpackung komplett von der Anlage entfernen.
- Drehschalter (Bild I/Nr. 25) auf Halten ■ stellen.
- Die Anlage mit dem Druckluftnetz verbinden.
- Absperrventil (Bild E/Nr. 12) öffnen.
- Pneumatischen Druck auf den Manometern kontrollieren.

## Werkeinstellungen

Auf der Innenseite des Steuerkastens ersichtlich (Bild C/Nr. 33)



### HINWEIS

Zum Verstellen des pneumatischen Drucks den Einstellungsknopf des Reglers ziehen und nach...  
 ↻ rechts drehen = Druckerhöhung  
 ↻ links drehen = Druckreduzierung

## Betrieb

### Gebinde einsetzen

Beim erstmaligen Platzieren des Gebindes müssen die Fasshalterungen (Bild H/Nr. 17) am Grundrahmen zentrisch eingestellt werden.

- Drehschalter (Bild I/Nr. 25) auf Heben ▲ stellen.
- Folgekolbenplatte durch Betätigen der Zweihandsteuerung (Bild I/Nr. 20) hochfahren, bis Pumpenheber vollständig ausgefahren ist (mechanischer Anschlag).
- Die vier Fasshalterungen (Bild H/Nr. 17) an der Grundplatte nach aussen an den Anschlag schieben.
- Gebinde zentrisch unter die Folgekolbenplatte (Bild D/Nr. 11) stellen.
- Drehschalter (Bild I/Nr. 25) auf Senken ▼ stellen.
- Mittels Betätigen der Zweihandsteuerung (Bild I/Nr. 20) Pumpenheber senken, bis die Folgekolbenplatte (Bild D/Nr. 11) knapp über dem Gebinde ist (nicht in das Gebinde einfahren).
- Gebinde mit der Folgekolbenplatte erneut zentrieren.
- Fasshalterungen (Bild H/Nr. 17) an Gebinde schieben und positionieren.
- Die Fasshalterungen (Bild H/Nr. 17) von Hand oder mittels Imbusschlüssel satt anziehen.



### GEFAHR

Beim Herunterfahren der Folgekolbenplatte unter keinen Umständen mit den Händen den Gebinderand berühren oder in das Gebinde greifen.



### VORSICHT

Beim Herausfahren der Folgekolbenplatte aus dem Gebinde kann es durch die veränderten Reibungs- und Druckverhältnisse zu plötzlichen Hüpfbewegungen kommen. Halten Sie oberhalb des Jochs stets einen ausreichenden Sicherheitsabstand ein.



### HINWEIS

- Beim Öffnen eines neuen Gebindes ist unbedingt auf absolute Sauberkeit zu achten! Es darf nur sauberes Material verwendet werden. Deckel nicht über dem offenen Gebinde umdrehen!
- Nur vom Schmierstoffhersteller abgefüllte Gebinde verwenden! Selbst abgefüllte oder umgefüllte Gebinde enthalten oft Luftein-schlüsse, die zu Betriebsstörungen führen können.
- Gebinde mit Beulen oder sonstigen Deformationen dürfen nicht verwendet werden. Diese führen zu Beschädigung der Folgekolbenplatte und Leckage.



### VORSICHT

Gebotshinweis zur Benutzung einer Schutzbrille.

### Pumpe in das Gebinde einfahren

- Entlüftungsventil (Bild D/Nr. 10) auf der Folgekolbenplatte öffnen (Bewegung nach oben).
- Drehschalter (Bild I/Nr. 25) auf Senken ▼ stellen.
- Folgekolbenplatte mit Hilfe der Zweihandsteuerung (Bild I/Nr. 20) senken, bis die Folgekolbenplatte im Gebinde eingefahren ist. Sobald der obere Endschalter (Bild F/Nr. 4) mittels Steuerstange betätigt wird, senkt sich die Folgeplatte automatisch auf das Mediumniveau.
- Anschliessend das Entlüftungsventil (Bild D/Nr. 10) auf der Folgekolbenplatte schliessen (Bewegung nach unten).



### GEFAHR

Beim Herunterfahren der Folgekolbenplatte unter keinen Umständen mit den Händen den Gebinderand berühren oder in das Gebinde greifen.



### VORSICHT

Ein zu hoher Folgekolbenplatten-druck (Bild I/Nr. 23/24) kann ein abtauchen der Folgeplatte unter das Mediumniveau verursachen → Fettverlust und Verschmutzung.

**VORSICHT**

Entlüftungsventil muss zwingend geschlossen werden. Bei offenem Entlüftungsventil kann Luft angesaugt oder Fett herausgepresst werden.

**VORSICHT**

Gebotshinweis zur Benutzung einer Schutzbrille.

**Fördern des Schmierstoffs**

- Drehschalter (Bild I/Nr. 25) auf Senken ▼ stellen.
- Taster START (Bild I/Nr. 18) drücken.

**HINWEIS**

Entlüften Sie die Fassförderpumpe am Mediumausgang bis konstant Fett austritt (Bild K/Nr. 30/31/32/34).

**Folgeplatte aus dem Gebinde fahren**

- Taster STOP (Bild I/Nr. 26) drücken.
- Drehschalter auf Heben ▲ (Bild I/Nr. 25) stellen, bis Folgekolbenplatte (Bild D/Nr. 11) automatisch aus dem Gebinde ausgefahren ist.
- **ACHTUNG:** Falls die Folgekolbenplatte nicht vollständig aus dem Gebinde gehoben werden kann, bitte folgende Schritte einleiten:
  1. Entlüftungsventil (Bild D/Nr. 10) auf der Folgekolbenplatte öffnen (Bewegung nach oben).
  2. Drehschalter auf Heben ▲ (Bild I/Nr. 25) stellen.
  3. Folgekolbenplatte durch Betätigen der Zweihandsteuerung (Bild I/Nr. 20) hochfahren, bis Pumpenheber vollständig ausgefahren ist (mechanischer Anschlag).
  4. Dichtungen der Folgekolbenplatte (Bild D/Nr. 11) auf Beschädigungen überprüfen und reinigen.

**Gebindewechsel**

Nach Ausfahren der Folgeplatte aus dem Gebinde:

- Die vorderen zwei Fasshalterungen lösen (nicht entfernen) und die beiden losen Fasshalterungen (Bild H/ Nr. 17) nach aussen fahren.
- Leeres Gebinde entfernen
- Volles Gebinde zentrisch bis Fasshalterungen (Bild H/Nr. 17) schieben
- Die zwei losen Fasshalterungen (Bild H/Nr. 17) an Gebinde positionieren und von Hand oder mittels Imbusschlüssel anziehen.

**GEFAHR**

Beim Herunterfahren der Folgekolbenplatte unter keinen Umständen mit den Händen den Gebinderand berühren oder in das Gebinde greifen.

**Absperrventil (Luftzuführung EIN/AUS)**

- Um das Ventil zu aktivieren (Bild E/Nr. 12): die Handbetätigung um 90° gegen den Uhrzeigersinn drehen.
- Wird die Sicherung über ein Vorhängeschloss gewählt, kann diese Funktion nicht aktiviert werden.
- Vorhängeschloss nicht im Lieferumfang enthalten.
- Zum Abschalten die Handbetätigung um 90° im Uhrzeigersinn drehen.

**Luftfilter**

- Nicht grösser als maximaler Eingangsdruck fahren.
- Unter Druck den Filterbehälter nicht demontieren.
- Die max. Flüssigkeitsanzeige am Behälter nicht überschreiten. Zum Entleeren das Ablassventil von Hand drücken, um die Flüssigkeit abzulassen.
- Das eingesetzte Filterelement (Bild E/Nr. 15) an der Wartungseinheit (Bild B/Nr. 6), kann durch Herausdrehen des Behälters (Bajonettverschluss) ausgetauscht werden. Dazu gleichzeitig den Behälter reinigen.

**Endschalter**

- Ist der obere Endschalter nicht betätigt (Bild F/Nr. 4): Anlage läuft nur mit Zweihandsteuerung.
- Ist der obere Endschalter betätigt (Bild F/Nr. 4): Anlage läuft im Förderbetrieb und Pumpe kann mit Taster Pumpe Start und Stopp (Bild I/Nr. 18/26) bedient werden.
- Ist der untere Endschalter betätigt (Bild F/Nr. 5), Stoppt die Anlage inkl. Förderpumpe. Nun ist ein Gebindewechsel notwendig.

Beide Endschalter sind durch leichtes lösen beider Imbusschrauben am Befestigungswinkel (Bild G/Nr. 16) auf der linken Seite in der Höhe verstellbar. Vermeiden Sie das Entfernen der Schrauben.

**Verpackung, Transport und Lagerung**

Das Produkt wird von ABNOX für den Transport zum jeweiligen ersten Bestimmungsort hergerichtet. Die Verpackungseinheit darf keiner Überbelastung ausgesetzt werden. Die Verpackung und deren Inhalt sind vor Feuchtigkeitseinflüssen zu schützen. Die Transporttemperatur zwischen -20 °C und +40 °C ist einzuhalten.

## Transportschäden

Werden bei der Eingangskontrolle Transportschäden entdeckt, ist folgende Vorgehensweise zu beachten:

- Zusteller benachrichtigen (Spediteur etc.)
- Schadenprotokoll aufnehmen
- Lieferant informieren

## Lagerung

Die Lagerung und Zwischenlagerung in aggressiver, feuchter Umgebung oder im Freien kann zu Korrosions- und anderen Schäden führen. Die Lagerungstemperatur von -20 °C bis +40 °C ist einzuhalten.

## Ausbildung des Personals

Nur geschultes und eingewiesenes Personal, das alle Punkte der Betriebsanleitung gelesen und verstanden hat, darf an dem Produkt arbeiten. Ebenfalls müssen die einzelnen Betriebszustände beherrscht, sowie die zusammenhängenden Sicherheitsaspekte gekannt und umgesetzt werden können. Anzulernendes Personal darf nur unter Aufsicht von qualifiziertem Personal an dem Produkt arbeiten.

## Fehlersuche, Störungsbehebung



### VORSICHT

Die Behebung aller nachfolgend beschriebenen Störungen darf nur von einer ausgebildeten Fachkraft ausgeführt werden.

Störung	Mögliche Ursache	Abhilfe
Pumpe startet nicht.	Oberer Endschalter (Bild F/Nr. 4), Förderbetrieb nicht betätigt.	Mittels Zweihandschaltung (Bild I/Nr. 20) Pumpenheber unter die Position des Endschalters senken.
	Keine Druckluft vorhanden.	Druckluftversorgung und Absperrventil (Bild E/Nr. 12) überprüfen.
	Wartungseinheit (Bild B/Nr. 6) verstopft.	Filter (Bild E/Nr. 15) reinigen oder ersetzen.
	Endschalter Leermeldung betätigt.	Volles Gebinde verwenden.
	Not-Aus (Bild A/Nr.38) aktiviert.	Not-Aus lösen.
Pumpe bringt keinen oder zu niedrigen Druck.	Druckregelventil (Bild I/Nr. 22) Pumpe verstellt.	Druckregelventil auf höheren Druck einstellen (steigend) (Bild I/Nr. 22).
	Pumpenheber ausgeschaltet.	Drehschalter (Bild I/Nr. 25) auf Senken ▼ stellen.
	Wartungseinheit (Bild B/Nr. 6) verunreinigt.	Filter (Bild E/Nr. 15) reinigen oder ersetzen.
	Leckage oder geknickte Leitungen.	Kontrolle Schläuche und Armaturen.
	Zu niedriger Druck auf der Folgekolbenplatte (Bild D/Nr. 11).	Druck <b>vorsichtig</b> erhöhen am Druckregelventil Folgekolbenplattendruck (Bild I/Nr. 24).
	Zu niedriger Luftdruck.	Druckluftnetz überprüfen lassen.

## Wartung

Die angegebenen Wartungsintervalle beziehen sich auf einen Einschichtbetrieb. Je nach Einsatzgebiet, Medium und bei einem Mehrschichtbetrieb muss die Wartung öfters durchgeführt werden.

WANN	WAS	WIE	WER
Bei jedem Fasswechsel	Beschädigungen an Folgeplatte überprüfen.	optisch	Fachkräfte des Betreibers
Wöchentlich	Pneumatische Wartungseinheit/Filter.	Auffangbehälter von Hand lösen und Wasser entleeren.	Fachkräfte des Betreibers
Wöchentlich	Schläuche, Armaturen auf Dichtigkeit prüfen.	optisch	Fachkräfte des Betreibers
Monatlich	Beschädigungen Folgeplatte überprüfen.	optisch	Fachkräfte des Betreibers
Monatlich	Pneumatische Wartungseinheit/Filter.	Filter reinigen.	Fachkräfte des Betreibers



### VORSICHT

Sämtliche Arbeiten an der Anlage sind grundsätzlich nur im Stillstand durchzuführen. Das pneumatische und hydraulische System muss drucklos sein. Die Manometer müssen 0 bar anzeigen.

## Ausserbetriebsetzung

### Kürzere Unterbrechungen:

Bei kurzfristigem Unterbruch (über Nacht oder am Wochenende) ist das Produkt abzuschalten. Es darf kein Druck im System vorhanden sein.

### Längere Unterbrechungen:

Bei einem längerem Unterbruch (nach mehr als drei Tagen) sollten folgende Punkte beachtet werden:

- Der Hauptschalter/Pumpe ist abzuschalten
- Es darf kein Druck im System vorhanden sein (Kontrolle der Anzeigen)



### VORSICHT

Unfallgefahr und Umweltgefährdung: Fett / Öl auf Böden erhöht die Unfallgefahr.

Das Fett / Öl muss fachgerecht, nach landesüblichen Vorschriften, entsorgt werden (Sonderabfall).

## Zeichnungen und Ersatzteile

Zubehör, Zeichnungen, Massblätter, Datenblätter und Ersatzteile findet man auf [www.abnox.com](http://www.abnox.com)

## Erweiterungsmöglichkeiten (Optionen)

### Option Lenkrollen LR

Die Lenkrollen (Bild J/Nr. 28) sind eine ideale Option um die Fassförderpumpe schnell und flexibel von Ort zu Ort transportieren zu können.

### Option Standfüsse SF

Durch die Standfüsse (Bild J/Nr. 29) besteht eine ausgezeichnete Transportmöglichkeit mit dem Hubwagen.



### GEFAHR

Nur in eingefahrenem Zustand und ausschliesslich auf ebener Unterlage bewegen.

## Kundendienst/Support

### ABNOX AG

Langackerstrasse 25  
CH-6330 Cham  
Schweiz

Tel. +41 (0) 41 780 44 55  
Fax +41 (0) 41 780 44 50  
E-Mail [info@abnox.com](mailto:info@abnox.com)  
Internet [www.abnox.com](http://www.abnox.com)

### Anschlussblock mit Entlüftung AB

Anzeige des Ausgangsdrucks und komfortable Entlüftungsmöglichkeit (Bild L/Nr. 31).

### Entlüftungsblock mit Entlüftungsventil EB

Anzeige des Ausgangsdrucks und komfortable Entlüftungsmöglichkeit (Bild L/Nr. 34). Der Mediumausgang des Entlüftungsventils kann beliebig in 360° ausgerichtet werden.

### **Anschlussblock mit Materialdruckentlastung DG**

Die Entlastung des Systemdrucks erfolgt automatisch bei jedem Pumpenstopp. Dabei wird überschüssiger Schmierstoff über eine separate Materialleitung zurück unter die Folgeplatte geleitet. Mittels des eingebauten Manometers kann der Systemdruck jederzeit überprüft werden. Zusätzlich kann nach einem Gebindefwechsel die Pumpe durch den integrierten Kugelhahn effizient entlüftet werden (Bild L/Nr. 32).

### **Akustische Leermeldung L**

Akustischer Signalton wenn das Fett aufgebraucht und Pumpe gestoppt ist. Signalton wird durch drücken des Alarmknopf (Bild I/Nr. 27) quittiert.

### **Akustische Vormeldung G**

Die Vormeldung warnt durch einen akustischen Signalton den Bediener vor niederem Füllstand, ohne das dabei die Pumpe gestoppt wird. Signalton wird durch drücken des Alarmknopf (Bild I/ Nr. 27) quittiert. Die Akustische Vormeldung G ist ausschliesslich mit der Akustischer Leermeldung L einbaubar.

### **Stilllegung und Entsorgung**

Bei einer Ausserbetriebnahme/Stilllegung des Produkts sind folgende Punkte zu beachten:

- Der Hauptschalter ist abzuschalten (falls vorhanden)
- Der Netzstecker ist vom Netz zu trennen (falls vorhanden)
- Es darf kein Druck im System vorhanden sein.
- Das Medium muss entfernt und fachgerecht entsorgt werden.

### **© Urheberrecht des Herausgebers**

Dieses Dokument darf nur mit ausdrücklicher Genehmigung des Herausgebers vervielfältigt, übersetzt oder Dritten zugänglich gemacht werden.

### **Wiederverkauf**

Diese Betriebsanleitung ist Bestandteil des Produkts und gehört zum Lieferumfang bei Wiederverkauf.



#### **UMWELTGEFÄHRDUNG**

Die verschiedenen Materialien / Flüssigkeiten sind fachgerecht sowie gesondert nach den jeweiligen landesüblichen Vorschriften zu handhaben und der Entsorgung zuzuführen. Schmierstoffe gelten als Sonderabfall.



<b>Safety Warning</b>	18
<b>Proper Use</b>	18
<b>Operator's Obligations</b>	18
<b>Basic Safety Instructions</b>	18
<b>Safety- and Danger Symbols</b>	18
<b>Safety Instructions for the Use of the Product</b>	19
<b>Particular Types of Dangers</b>	19
<b>Maintenance, Service and Troubleshooting</b>	19
<b>Warranty and Liability</b>	19
<b>Product Description</b>	20
<b>Designations of the components shown (Figure A–K)</b>	20
<b>Technical Data</b>	21
<b>Assembly/Installation</b>	21
<b>Commissioning</b>	21
<b>Factory default settings</b>	22
<b>Operation</b>	22
<b>Packing, Transport and Storage</b>	23
<b>Transport Damages</b>	24
<b>Storage</b>	24
<b>Training of Personnel</b>	24
<b>Fault Localisation, Troubleshooting</b>	24
<b>Maintenance</b>	25
<b>Customer Service/Support</b>	25
<b>De-Commissioning</b>	25
<b>Drawings and Replacement Parts</b>	25
<b>Expansion options</b>	25
<b>Idling and Disposal</b>	26
<b>© Publisher's Copyright</b>	26
<b>Re-Sale</b>	26

## Safety Warning

Read this Operating Manual through carefully in order to familiarise yourself with the safe and efficient operation of this product. Keep this handbook for reference purposes. This Operating Manual contains important instructions and directives for the safe and proper operation of the product. It should also help operating and maintenance personnel to minimise dangers, repair costs and down times and increase the reliability and operational life of the product. For that reason it is important to assure at all times access to this document to everyone who is assigned with the supervision of this product.

No use in potentially explosive atmospheres, according to EU 2014/13. Barrel pump must not be used in ATEX area.

## Proper Use

The product may only be used in the operational conditions for which it is designed. Any use that goes beyond this is deemed improper. The manufacturer is not liable for any damages resulting from improper use. Also included in proper use are:

- Observing and following all instructions and warnings in this Operating Manual.
- Completion of inspection and maintenance work as scheduled.

## Operator's Obligations

The party responsible for the safety of the product must make sure that:

- only qualified personnel are assigned to work with the product,
- these persons have the Operating Manual ready to hand during all of their work and are required to follow it consistently,
- the rules and regulations for the prevention of accidents that apply at the site of use are followed and that the scheduled service and maintenance is completed on time.

## Basic Safety Instructions

For the safe handling and smooth operation of this product, you must heed the following:

- The product may not be used for purposes for which it was not designed.
- No modifications may be made to the product.
- Safe operational condition must be assured at all times. On request, we will hold a training session for the device in order to provide your personnel with the knowledge they need.
- Disconnect every energy supply when you are performing maintenance on the product.

- All lines, hoses and screw connections need to be checked for tightness regularly and for externally visible damage. Any damage must be immediately repaired by technicians and if needed replaced with original parts.
- Safety equipment may only be removed after the product has been completely shut down and secured accident re-start.
- Prior to every operational start-up of the product, all safety equipment must be properly replaced and functional.
- The operator must provide the required personal protective gear.
- Safety equipment and safety gear must be inspected regularly.

## Safety- and Danger Symbols



### WARNING: DANGEROUS LOCATION

Warnings are information about dangers that can lead to bodily injuries and/or property damage.



### INSTRUCTION

The instruction symbols give you valuable information and tips on operation.



### RISK OF CRUSHING

Warning against risk of crushing.



### ENVIRONMENTAL HAZARD

Protect the environment by properly disposing of the various materials or assuring they are properly transported to disposal.



### USE EYE PROTECTION

Information on the use of safety goggles.

## Safety Instructions for the Use of the Product

All parts and assembly groups have been developed and constructed in accord with the recognised rules of safety engineering. However, if it is handled or operated improperly, this can result in dangers to the user or third parties or hazards to the product or to their property.

The product must only be used:

- For its intended purposes.
- In a proper condition in terms of its safety engineering features.

## Particular Types of Dangers

### Elektrische Energie



#### ELECTRICAL VOLTAGE

Warning about electrical hazards that can lead to bodily injury and/or property damage.

### Hydraulic and Pneumatic Energy



#### HYDRAULIC AND PNEUMATIC SYSTEMS

Warning about hydraulic and pneumatic hazards that can lead to bodily injury and/or property damage.

### Hazards from hydraulic and pneumatic energy

The product works, depending on configuration, with high hydraulic and pneumatic pressure (see technical information). System sections such as pressure lines, valves or consumers that must be opened must first be depressurised before the start of repairs. There may be no residual pressure.

### Residual dangers due to frictional force

The pump must never be operated when idle. This means that the pump may only be used or operated when it is in the medium. This is to prevent increased friction, heat and possible potential displacement of electrodes, i.e. static charging.

### Hazards from lubricants

The safety instructions from the lubricant manufacturer must be heeded and its instructions strictly followed. The manufacturer of this product rejects any liability for incidents that result from failure to follow the rules, instructions and recommendations of the lubricant manufacturer.

No self-igniting media may be used or conveyed. Important! Carefully study the data sheet of the medium to be pumped.

## Maintenance, Service and Troubleshooting

- Prescribed calibration and maintenance work following the maintenance schedule must be completed in a timely fashion.
- Inform the operating personnel prior to any calibration or maintenance work.
- Turn off the main switch (if there is one).
- Disconnect the energy supply from the main network and secure against unintentional reactivation.
- Pneumatic and/ or hydraulic systems must be de-pressurised.
- Check all screw connections and armatures for proper fit.
- Once all work is completed check all safety equipment and operational functions.



#### CAUTION

Any and all work on the product may only be carried out when it is idle.



#### ENVIRONMENTAL HAZARDS

The various materials/liquids are to be handled properly and separately disposed of in compliance with the applicable national regulations.

## Warranty and Liability

Warranty and liability claims are excluded in cases of personal injury and property damage if they derive from one or more of the following causes:

- Improper use of the product.
- Work completed by unqualified persons.
- Improper transportation, storage, assembly, operational start-up, operation and maintenance of the product.
- Failure to heed the instructions in the Operating Manual regarding safety, transport, storage, assembly, operation, operational start-up, maintenance and equipping the product.
- Operating the product if safety equipment is defective or not properly installed or if the safety and protective equipment is not functional.
- Structural modifications to the product.
- Changing the pressure ratios in the pressure safety and operating at pressures higher than those for which the product is designed.

- Deficient monitoring of the machine parts that are subject to wear.
- Improperly completed repairs or use of third-party components.

## Product Description

### Intended Use

The system is designed solely for pumping the following media:

- Lubricants with a viscosity of NLGI 4/1'000'000 mPa s or less
- Container size according to the datasheet

### Labelling

The drum pump is identified by the rating plate located on the control cabinet (Figure B / no. 7).

The rating plate contains information for identifying the device.

A plate with factory default settings is mounted on the barrel feed pump (Figure C/no. 33).

### Function

Pneumatic ABNOX drum pumps are used to pump lubricants from original containers up to a size of 180 kg. The suction behaviour of the standard ABNOX pumps is improved considerably by the adjustable follower plate pressure, since the media is forced towards the suction port. This also makes it possible to prevent the follower plate from getting stuck, for example on a seam.

A pneumatic empty signal stops the pumping process when the container reaches the lowest fill level and indicates this state with a warning signal (option L). Turning the pump off prevents air from being drawn in when the container is empty, and thus also prevents the laborious bleeding of the entire system and the associated large loss of media. Using the two-handed control, the follower plate can be lifted out of the container easily and without applying force in order to change the drum.

The drum pumps are available with various pressure ratios and pump types.

## Designations of the components shown (Figure A – K)

- 1 Pump lifter
- 2 Pneumatic cylinder
- 3 Pump
- 4 Limit switch for pump operation
- 5 Limit switch for automatic shutdown
- 6 Air service unit
- 7 Control unit
- 8 Bottom plate
- 9 Rating plate
- 10 Bleed valve
- 11 Follower piston plate
- 12 Shut-off valve (Air supply → ON/OFF)
- 13 Internally threaded compressed air connection
- 14 Muffler
- 15 Air filter
- 16 Limit switch mounting bracket
- 17 Drum holder
- 18 Pump START button
- 19 Pump pressure gauge
- 20 Two-handed control to raise and lower the pump lifter
- 21 System pressure gauge
- 22 Pump pressure regulator (factory default setting of 4.0 bar)
- 23 Follower piston plate pressure gauge
- 24 Follower piston plate pressure regulator (factory default setting of 0.5 bar)
- 25 Raise ▲ -hold ■ - lower ▼ rotary switch
- 26 Pump STOP button
- 27 ALARM off button
- 28 Casters LR (option)
- 29 Feet SF (option)
- 30 Media outlet
- 31 Connection block with bleeder AB (option)
- 32 Connection block with material pressure relief DG (option)
- 33 Factory default settings plate
- 34 Venting block EB (option)
- 35 Switching mechanism (M20/40)
- 36 Switching mechanism (M60)
- 37 Maintenance unit with pump pressure regulator (M60)
- 38 Emergency stop

## Type M technical data

Gebinde	50 kg		180 kg		
Model	AXFP3 M20	AXFP3 M40	AXFP4 M20	AXFP4 M40	AXFP4 M60
Pressure ratio	20:1	40:1	20:1	40:1	60:1
Pump delivery volume at the outlet (cm <sup>3</sup> /min)	4'300	3'000	4'300	3'000	9'000
Connection port (media) AG Figure K/no. 30	G ½"				G 1"
Internally threaded connection (compressed air) Figure E/no. 13	G ¾"				
Pump design	Type M				
Max. container height (mm)	680		870		
Min/max internal container diameter (mm)	260/410		550/580		
Outlet pressure (media) at a working pressure of 6 bar	105	200	105	200	320
Outlet pressure (media) at a working pressure of 10 bar	191	360	191	360	370
Min. /Max. working pressure (bar)	4/10	4/10	4/10	4/10	4/10
Max. air consumption (l/min)	1250	1250	1250	1250	9200
Pumping volume per double stroke (cm <sup>3</sup> )	152	80	152	80	118

## Assembly/ Installation

The product is to be set up or installed at the intended use site under due consideration of the following conditions:

- At the location and site all applicable provisions of law must be clarified and compliance with them assured.
- The ground and space relations are to be clarified prior to set-up/installation of the product in order to assure safe operation for the personnel and the product long-term. The product must be set-up/installed so that safe, permanent operation is assured.
- The product may only be set up and commissioned by specially trained technicians.
- The product is constructed for rooms that are protected from the influence of the weather (industry standard).
- The operation and storage in aggressive or humid environments or outdoors can lead to corrosion damages.

## Commissioning

The system was fully tested before delivery and set to the previously specified container size.



### NOTE

Ensure that all screws and hoses are tightened properly (leaks).

- Remove all packaging from the system before commissioning.
- Turn the rotary switch (Figure I/no. 25) to **Hold**.
- Connect the system to the compressed air supply.
- Open the shut-off valve (Figure E/no. 12).
- Check the air pressure at the pressure gauges.

## Factory default settings

See the inside of the control box (Figure C/no. 33)



### NOTE

To adjust the pneumatic pressure, pull the adjusting knob on the regulator out and turn it...

- ↗ to the right = increase the pressure
- ↖ to the left = reduce the pressure

## Operation

### Loading the container

The first time a container is loaded, the drum holders (Figure H/no. 17) must be centred on the base frame.

- Turn the rotary switch (Figure I/no. 25) to ▲ Raise.
- Raise the follower piston plate with the two-handed control (Figure I/no. 20) until the pump lifter is raised all the way up (mechanical limit stop).
- Move the four drum holders (Figure H/no. 17) on the base plate out to the stops.
- Centre the container under the follower piston plate (Figure D/no. 11).
- Turn the rotary switch (Figure I/no. 25) to ▼ Lower.
- Lower the pump lifter using the two-handed control (Figure I/no. 20) until the follower piston plate (Figure D/no. 11) is just above the container (don't lower it into the container).
- Align the container again with the follower piston plate.
- Move the drum holders (Figure H/no. 17) against the container and position them.
- Firmly tighten the barrel holders (Figure H/no. 17) by hand or using an Allen key.



### NOTE

- Ensuring absolute cleanliness is essential when opening a new container! Only clean material may be used. Don't turn the lid over above the open container!
- Only use containers filled by the lubricant manufacturer! Containers which are filled or decanted in-house often contain air bubbles which can cause malfunctions.
- Containers with dents or other deformations must not be used. This would result in damage to the follower piston plate and leaks.



### CAUTION

Information on the use of safety goggles.

### Lower the pump into the container

- Open the bleed valve (Figure D/no. 10) on the follower piston plate (upward movement).
- Turn the rotary switch (Figure I/no. 25) to ▼ Lower.
- Lower the follower piston plate using the two-handed control (Figure I/no. 20) until the follower piston plate is in the container. As soon as the upper limit switch (Figure F/no. 4) is activated by the control rod, the follower plate automatically drops down to the level of the media.
- Close the bleed valve (Figure D/no. 10) on the follower piston plate (downward movement).



### DANGER

Don't touch the edge of the container or reach into the container under any circumstances while lowering the follower piston plate.



### DANGER

Don't touch the edge of the container or reach into the container under any circumstances while lowering the follower piston plate.



### CAUTION

Due to changing friction and pressure conditions, sudden jumping movements may occur as the follower piston plate is lifted out of the drum. Always maintain a sufficient safety clearance above the cross-head.



### CAUTION

Excessively high follower piston plate pressure (Figure I/no. 23/24) can cause the follower plate to drop down below the level of the media and → cause a loss of grease and contamination.

**CAUTION**

Closing the bleed valve is essential. Air can be sucked in or grease pushed out if the bleed valve is open.

**CAUTION**

Information on the use of safety goggles.

**Lubricant pumping**

- Turn the rotary switch (Figure I/no. 25) to ▼ Lower.
- Press the START (Figure I/no. 18) button.

**NOTE**

Bleed the barrel feed pump at the medium output until grease comes out constantly (Figure K/no. 30/31/32/34)

**Move the follower plate out of the container.**

- Press the STOP (Figure I/no. 26) button.
- Turn the rotary switch to ▲ Raise (Figure I/no. 25) until the follower piston plate (Figure D/no. 11) has automatically moved out of the container.
- **CAUTION:** If the follower piston plate cannot be lifted all the way out of the container, please initiate the following steps:
  1. Open the bleed valve (Figure D/no. 10) on the follower piston plate (upward movement).
  2. Turn the rotary switch ▲ (Figure I/no. 25) to Raise.
  3. Raise the follower piston plate with the two-handed control (Figure I/no. 20) until the pump lifter is raised all the way up (mechanical limit stop).
  4. Check the seals on the follower piston plate (Figure D/no. 11) for damage and clean them.

**Container changeover**

After moving the follower plate out of the container:

- Loosen (do not remove) the two front barrel holders. Move the two loosened barrel holders out (Figure H/no. 17).
- Remove the empty container
- Slide a full container against the drum holder (Figure H/no. 17) and centre it
- Move the remaining drum holders (Figure H/no. 17) against the container and position them.

**DANGER**

Don't touch the edge of the container or reach into the container under any circumstances while lowering the follower piston plate.

**Shut-off valve (Air supply ON/OFF)**

- To activate the valve (Figure E/no. 12): Turn the manual lever 90° in the counter-clockwise direction.
- This function cannot be activated if it is disabled with a padlock.
- The padlock isn't included in the scope of delivery.
- To switch it off, turn the manual lever by 90° in the clockwise direction.

**Air filter**

- Don't operate above the maximum inlet pressure.
- Don't remove the filter housing under pressure.
- Don't exceed the max. fluid level indicator on the housing. To drain the housing, press the drain valve by hand to drain the fluid.
- The filter element (Figure E/no. 15) on the air service unit (Figure B/no. 6) can be replaced by unscrewing the housing (bayonet closure). Clean the housing at the same time.

**Limit switches**

- If the upper limit switch isn't activated (Figure F/no. 4): System can only be operated with two-handed control.
- If the upper limit switch is activated (Figure F/no. 4): The system runs in pumping mode and the pump can be operated with the Pump Start and Stop button (Figure I/no. 18/26).
- The system incl. pump stops if the lower limit switch (Figure F/no. 5) is activated. A container changeover is required.

The heights of both limit switches are adjustable by loosening the two Allen Head screws on the mounting brackets (figure G/no. 16) on the left side. Avoid removing the screws completely.

**Packing, Transport and Storage**

The product will be prepared for transport to its first destination by ABNOX. The packing unit may not be subjected to any excess load. The packaging and its content must be protected from moisture. The transport temperature must be kept between -20 °C and +40 °C.

## Transport Damages

If transport damages are discovered during the inspection of incoming goods, this procedure must be followed:

- Inform delivering party (freight carrier, etc.)
- Make record of damages
- Inform supplier

## Storage

Storage and temporary storage in aggressive or humid environments or outdoors can lead to corrosion and other damages. The storage temperature must be kept from  $-20\text{ }^{\circ}\text{C}$  to  $+40\text{ }^{\circ}\text{C}$ .

## Training of Personnel

Only trained and instructed personnel who have read and understood all points of the Operating Manual may work on the product. Likewise the individual operating states must be mastered, and the related safe aspects must be known and they must be able to implement them. Personnel undergoing training may only work on the product under the supervision of qualified personnel.

## Fault Localisation, Troubleshooting



### CAUTION

Remediation of any of the faults described below may only be carried out by a trained technician.

Fault	Possible cause	Corrective action
Pump doesn't start.	Upper limit switch (pump operation) isn't activated (Figure F/no. 4).	Use the two-handed control (Figure I/no. 20) to lower the pump lifter to the limit switch position.
	No compressed air available.	Check the compressed air supply and shut-off valve (Figure E/No.12).
	Air service unit (Figure B/no. 6) is plugged.	Clean or replace the filter (Figure E/no. 15).
	Empty notification limit switch activated.	Use a full container.
	Emergency stop ( picture A/no. 38) activated.	Release emergency stop.
Pump doesn't apply any or too low of a pressure.	Pump pressure control valve (Figure I/no. 22) adjusted incorrectly.	Set the pressure control valve to a higher pressure (increase) (Figure I/no. 22).
	Pump lifter switched off.	Turn the rotary switch (Figure I/ no. 25) to ▼ Lower.
	Air service unit (Figure B/no. 6) is contaminated.	Clean or replace the filter (Figure E/no.15).
	Leak or kinked lines.	Inspect the hoses and fittings.
	Pressure on the follower piston plate is too low (Figure D/no.11).	<b>Carefully</b> increase the pressure using the pressure control valve on the follower piston plate (Figure I/no. 24).
	Air pressure too low.	Have the compressed air supply checked.



## Maintenance

The indicated maintenance intervals are based on single-shift operation. Depending on the use site, medium and cases of multi-shift operation, maintenance may need to be performed more frequently.

WHEN	WHAT	HOW	WHO
During every drum changeover	Check for damage to the follower plate.	visual	Operating company technicians
Weekly	Compressed air service unit/filter.	Open the collecting bowl by hand and drain any water.	Operating company technicians
Weekly	Check hoses and fittings for leaks.	visual	Operating company technicians
Monthly	Check for damage to the follower plate.	visual	Operating company technicians
Monthly	Compressed air service unit/filter.	Clean the air filter.	Operating company technicians



### CAUTION

All work on the plant absolutely must be done when it is idle. The pneumatic and hydraulic systems must be de-pressurised. The manometers must show 0 bar.

## Customer Service/Support

### ABNOX AG

Langackerstrasse 25  
CH-6330 Cham  
Switzerland

Tel. +41 (0) 41 780 44 55  
Fax +41 (0) 41 780 44 50  
E-Mail [info@abnox.com](mailto:info@abnox.com)  
Internet [www.abnox.com](http://www.abnox.com)

## De-Commissioning

### Brief Interruptions:

In the event of short interruptions (overnight or just over the weekend), shut down the product. The system must be de-pressurised.

### Long-Term Interruptions:

In the event of a longer-term interruption (more than three days), the following points should be observed:

- The main switch must be shut down
- The system must be de-pressurised (check the displays)



### CAUTION

Risk of accident and danger to the environment:  
Grease / oil on the ground increase the risk of accident.  
The grease/oil must be properly disposed of in compliance with applicable national ordinances (hazardous waste).

## Drawings and Replacement Parts

Accessories, drawings, dimensioning sheets, data sheets and replacement parts can be found at [www.abnox.com](http://www.abnox.com).

## Expansion options

### Casters LR option

The casters (Figure J/no. 28) are an ideal option in order to be able to quickly and flexibly transport the drum pump from one place to another.

### Feet SF option

The feet (Figure J/no. 29) provide an excellent transport option using a lift truck.



### DANGER

Only move in the retracted state and solely on level surfaces.

### Connection block with bleeder AB

Displays the outlet pressure and provides a simple bleeding method (Figure L/no. 31).

**Venting block with air bleed valve EB**

Display of the output pressure and convenient venting (Figure L/no. 34). The medium output of the air bleed valve can be aligned as desired through 360°.

**Connection block with material pressure release DG**

The system pressure is relieved automatically every time the pump is stopped. The excess lubricant is routed back underneath the follower plate through a separate line. The system pressure can be checked at any time on the integrated pressure gauge. In addition, the pump can also be bled efficiently with the integrated ball valve (Figure L/no. 32) following a container changeover.

**Audible empty signal L**

Audible signal when the grease is used up and the pump has stopped. The signal is silenced by pressing the alarm button (Figure I/no. 27).

**Container refill signal G**

The refill signal triggers an audible signal to notify the operator that the fill level is low before the pump is stopped. The signal is silenced by pressing the alarm button (Figure I/no. 27). The refill signal G is only available in conjunction with the audible empty signal L.

**Idling and Disposal**

When de-commissioning/idling the product, please heed the following points:

- Switch off the main switch (if any)
- Unplug the main power plug from the main supply (if any)
- The system must be depressurised.
- The medium must be removed and properly disposed of.

**© Publisher's Copyright**

This document may only be reproduced, translated or made accessible to third parties with the expressed consent of the publisher.

**Re-Sale**

This Operating Manual is a component of the product and belongs in the scope of delivery in the event of re-sale.

**ENVIRONMENTAL HAZARD**

The various materials/liquids must be properly and separately handled and disposed of in compliance with the applicable national ordinances. Lubricants are considered hazardous waste.

<b>Remarques importantes concernant la sécurité</b>	28
<b>Utilisation conforme</b>	28
<b>Obligations de l'exploitant</b>	28
<b>Instructions de sécurité majeures</b>	28
<b>Symboles de sécurité et de dangers</b>	28
<b>Conseils de sécurité concernant l'utilisation du produit</b>	29
<b>Risques particuliers</b>	29
<b>Maintenance, entretien et remède aux incidents</b>	29
<b>Garantie et responsabilité</b>	29
<b>Description du produit</b>	30
<b>Désignation des composants représentés (Fig. A–K)</b>	30
<b>Spécifications techniques</b>	31
<b>Montage</b>	31
<b>Première mise en service</b>	31
<b>Réglages par défaut</b>	32
<b>Utilisation</b>	32
<b>Emballage, transport et stockage</b>	34
<b>Domages dus au transport</b>	34
<b>Stockage</b>	34
<b>Recherche d'anomalies, élimination des anomalies</b>	34
<b>Formation du personnel</b>	35
<b>Maintenance</b>	35
<b>Service après vente/Support</b>	35
<b>Mise hors service</b>	35
<b>Plans et pièces détachées</b>	35
<b>Possibilités d'extension</b>	35
<b>Mise hors service et élimination</b>	36
<b>© Droit d'auteur de l'éditeur</b>	36
<b>Revente</b>	36

## Remarques importantes concernant la sécurité

Veillez lire attentivement ces instructions de service afin de vous familiariser avec une utilisation sûre et rationnelle de ce produit. Conserver les présentes instructions de service afin de pouvoir vous y référer. Ce mode d'emploi contient des règles et des instructions pour exploiter le produit en toute sûreté et dans les règles de l'art. Elle a pour but d'aider les opérateurs et les techniciens de maintenance à éviter des risques, réduire les frais de réparation et les périodes de panne et à augmenter considérablement la longévité du produit. Il est donc très important de permettre l'accès permanent à ce document à toute personne en charge du produit.

Aucune utilisation dans des zones exposées à des risques d'explosion ; selon la norme UE 2014/13, la pompe pour fût n'est pas autorisée à être utilisée dans une zone ATEX.

## Utilisation conforme

Le produit ne doit être utilisé que dans les conditions d'exploitation prévues. Toute utilisation autre ou dépassant le cadre défini est réputée non conforme. Le constructeur ne répond pas des dommages imputables à une utilisation non conforme. Une utilisation conforme inclut entre autres :

- L'observance, le respect de toutes les instructions et avertissements contenus dans les présentes instructions de service.
- Le respect des interventions d'inspection et de maintenance

## Obligations de l'exploitant

Le responsable de la sécurité du dispositif doit garantir que :

- Le travail sur le produit n'est confié qu'à un personnel dûment qualifié
- Ces personnes disposent toujours du mode d'emploi pour tous les travaux et s'engagent à respecter ces documents avec cohérence.
- Les règles et les prescriptions relatives à la prévention des accidents et le respect des interventions d'entretien et de maintenance sont respectés.

## Instructions de sécurité majeures

Les aspects suivants doivent être respectés pour une utilisation en toute sécurité et un fonctionnement sans incident de ce produit.

- Le produit ne doit pas être utilisé à d'autres fins.
- Aucune modification ne doit être apportée au produit.

- Il doit être garanti à tout moment que le produit est en état de fonctionner en toute sécurité. Si vous le souhaitez, nous pouvons proposer une formation sur l'appareil afin de apporter à votre personnel les connaissances nécessaires.
- Débrancher le produit pour tous les travaux de maintenance de tout alimentation d'énergie.
- Vérifier régulièrement la présence de fuites et de dommages extérieurs apparents sur tous les conduits, le flexible et les raccords ! Les dommages doivent être immédiatement corrigés par des techniciens et n'utiliser que les pièces d'origine si un remplacement est nécessaire.
- Le dispositifs de protection ne doivent être retirés qu'après arrêt et sécurisation contre toute redémarrage du produit.
- Tous les dispositifs de sécurité doivent être posés dans les règles de l'art et être opérationnels avant la (re)mise en marche du produit.
- Les équipements individuels de protection nécessaires doivent être fournis par l'exploitant.
- Les équipements de sécurité et de protection doivent être contrôlés régulièrement.

## Symboles de sécurité et de dangers



### AVERTISSEMENT : ZONE DANGEREUSE

Les avertissements sont des informations signalant des dangers pouvant entraîner des dommages corporels et matériels.



### REMARQUE

Ces symboles vous offrent des informations et des conseils d'utilisation.



### DANGER D'ECRASEMENT

Avertissement signalant un danger d'écrasement



### RISQUE POUR L'ENVIRONNEMENT

Protection de l'environnement grâce à une élimination des divers matériaux dans les règles de l'art et leur acheminement au centres de collecte.



## UTILISER DES LUNETTES DE SÉCURITÉ

Informations sur l'utilisation des lunettes de sécurité.

## Conseils de sécurité concernant l'utilisation du produit

Toutes les pièces et modules développés et construits répondent à l'état de la technique et aux règles de sécurité reconnues. Cependant, une utilisation ou une manipulation impropres peuvent être sources de dangers pour l'utilisateur ou les tiers sur le produit ou leurs biens.

Le produit doit être uniquement utilisé :

- selon un usage conforme.
- dans un état de sécurité technique irréprochable

## Risques particuliers

### Energie électrique



#### TENSION ELECTRIQUE

Avertissement signalant des dangers électriques pouvant entraîner des dommages corporels et matériels.

### Energie hydraulique et pneumatique



#### SYSTEMES HYDRAULIQUES ET PNEUMATIQUES

Avertissement signalant des dangers hydrauliques et pneumatiques pouvant entraîner des dommages corporels et matériels.

## Dangers inhérents à l'énergie hydraulique et pneumatique

Le produit travaille selon sa conception avec une pression hydraulique et pneumatique élevée (voir informations techniques). Les sections de système à ouvrir telles que les conduites sous pression, les vannes ou les consommateurs doivent être mises hors pression avant le début des réparations. L'absence de pression résiduelle doit être garantie.

## Dangers résiduels dus à la force de frottement

La pompe ne peut jamais être exploitée en marche à vide. En d'autres termes, la pompe peut être seulement utilisée ou mise en service si elle est dans le milieu. Ceci en vue d'empêcher une chaleur, un frottement accru et un éventuel déplacement de

potentiel des électrodes, par le biais par exemple d'une charge statique.

## Dangers inhérents aux lubrifiants

Les consignes de sécurité du fabricant de lubrifiant doivent être respectées et ses instructions rigoureusement suivies. Le fabricant du produit décline toute responsabilité pour les incidents occasionnés par le non respect des prescriptions, des instructions et des recommandations du fabricant de lubrifiant.

Aucun fluide à combustion interne n'est autorisé à être utilisé ou transporté. Important ! Étudier avec exactitude la fiche de données du fluide à transporter.

## Maintenance, entretien et remède aux incidents

- Les interventions prescrites pour le réglage et la maintenance prescrites doivent être effectuées dans les délais prescrits dans le plan de maintenance.
- Informer les opérateurs avant les interventions de réglage et de maintenance.
- Le commutateur principal doit être mis hors tension (s'il existe)
- Interrompre l'alimentation et assurer l'impossibilité d'une remise en marche accidentelle
- Les systèmes pneumatiques et hydrauliques doivent être hors pression.
- Vérifier si tous les raccords vissés et de robinetterie sont solidement fixés.
- Toutes les fonctions et les dispositifs de sécurité doivent être vérifiés une fois les travaux achevés.



#### ATTENTION

Tous les travaux sur le produit sont toujours à effectuer à l'arrêt.



#### RISQUE POUR L'ENVIRONNEMENT

Les diverses matières / liquides doivent être traités et éliminés comme déchets dans les règles de l'art conformément aux prescriptions nationales.

## Garantie et responsabilité

Toute prétention en matière de garantie et de responsabilité en cas de dommages aux personnes et aux biens est exclue s'ils sont imputables à l'une ou plusieurs des causes citées ci-après:

- Utilisation impropre du produit
- Interventions effectuées par des personnes non qualifiées.
- Transport, stockage, montage, mise en service, utilisation et maintenance impropres du produit.
- Non respect des remarques dans les instructions de service en matière de transport, stockage, montage, mise en service, utilisation, maintenance et équipement du produit.
- Exploitation du produit en présence de dispositifs de sécurité défectueux et/ou de dispositifs de sécurité et de protection posés de manière impropre et/ou non opérationnelle.
- Modifications dans la conception du produit
- Modification des conditions de limitation de pression et utilisation de pressions supérieures à celles prévues pour le produit.
- Manque de surveillance des parties de machines exposées à l'usure.
- Réparations non conformes et utilisation de pièces non d'origine.

## Description du produit

### But d'utilisation

L'installation est exclusivement prévue pour le transport des produits suivants :

- Lubrifiants viscosité NLGI 4/1'000'000 mPa s ou inférieure
- Taille du conteneur selon fiche technique

### Marquage

La pompe d'alimentation de fûts est marquée avec la plaque signalétique apposée sur l'armoire de commande (III. B/N° 7).

La plaque signalétique contient les données d'identification de l'appareil.

La pompe d'alimentation pour fûts est dotée d'un panneau « Réglages d'usine » (III. C/N° 33).

### Principe de fonctionnement

Les pompes d'alimentation pneumatiques de fûts ABNOX sont utilisées pour transporter les lubrifiants à partir de conteneurs originaux pesant jusqu'à 180 kg. La pression de la plaque suiveuse réglable permet d'améliorer considérablement la capacité d'aspiration des pompes ABNOX standard car le produit est poussé par force vers la tubulure d'aspiration. De même, le risque que la plaque suiveuse reste coincée, p. ex. en raison d'un bourrelet, est ainsi évité. Un signal pneumatique de vide arrête le fonctionnement de la pompe en cas de niveau de remplissage minimal du conteneur et indique cet état par le biais d'un signal d'avertissement (option L). L'arrêt de la pompe empêche l'aspiration en cas de conteneur

vide et ensuite la purge laborieuse de l'ensemble du système, ainsi que la perte élevée de produit qui en résulte. Pour un changement de fût, la plaque suiveuse peut être facilement sortie du conteneur sans effort à l'aide de la commande à deux mains. Les pompes d'alimentation de fûts peuvent être livrées avec différentes multiplications de pression et divers types de pompe.

### Désignation des composants illustrés (III. A – K)

- 1 Levier de pompe
- 2 Cylindre pneumatique
- 3 Pompe d'alimentation
- 4 Commutateur de fin de course pour le mode alimentation
- 5 Commutateur de fin de course pour le mode d'arrêt automatique
- 6 Unité d'entretien
- 7 Boîtier de commande
- 8 Plaque de fond
- 9 Plaque signalétique
- 10 Vanne de purge
- 11 Plaque de piston suiveuse
- 12 Vanne d'arrêt (amenée d'air → MARCHE/ARRÊT)
- 13 Filetage intérieur raccordement air comprimé
- 14 Silencieux
- 15 Filtre à air
- 16 Équerre de fixation commutateur de fin de course
- 17 Fixation du fût
- 18 Touche MARCHE de la pompe
- 19 Manomètre pression de la pompe
- 20 Commande à deux mains Lever/Abaisser le levier de la pompe
- 21 Manomètre pression du système
- 22 Régulateur pression de la pompe (réglage par défaut 4,0 bars)
- 23 Manomètre pression de la plaque de piston suiveuse
- 24 Régulateur pression de la plaque de piston suiveuse (réglage par défaut 0,5 bars)
- 25 Commutateur rotatif ▲-Lever ■-Maintenir ▼-Abaisser
- 26 Touche ARRÊT de la pompe
- 27 Touche arrêt ALARME
- 28 Galets de guidage LR (Option)
- 29 Pied SF (Option)
- 30 Sortie du produit
- 31 Bloc de raccordement avec purge AB (Option)
- 32 Bloc de raccordement avec décompression de l'a matière DG (Option)
- 33 Panneau « Réglages d'usine »
- 34 Bloc de purge EB (option)
- 35 Mécanisme de commutation (M20/40)
- 36 Mécanisme de commutation (M60)
- 37 Unité de maintenance
- 38 Arrêt d'urgence

## Spécifications techniques Type M

Conteneur	50 kg		180 kg		
Modell	AXFP3 M20	AXFP3 M40	AXFP4 M20	AXFP4 M40	AXFP4 M60
Multiplication de la pression	20:1	40:1	20:1	40:1	60:1
Débit à la sortie de la pompe (cm <sup>3</sup> /min)	4'300	3'000	4'300	3'000	9'000
Raccordement (produit) AG III. K/N° 30	M60				G 1"
Raccordement (air comprimé) IG III. E/N° 13	G 3/8"				
Conception de la pompe	Type M				
Hauteur du conteneur maxi (mm)	680		870		
∅ intérieur du conteneur mini/maxi. (mm)	260/410		550/580		
Pression de sortie (produit) à une pression de service de 6 bars (bar)	105	200	105	200	320
Pression de sortie (produit) à une pression de sortie de 10 bars (bar)	191	360	191	360	370
Min. / Max. Pression de travail (bar)	4/10	4/10	4/10	4/10	4/10
Max. air consommation (l/min)	1250	1250	1250	1250	9200
Débit par course double (cm <sup>3</sup> )	152	80	152	80	118

## Montage

Le produit doit être disposé ou intégré au lieu d'utilisation prévu compte tenu des conditions ci-dessous.

- Toutes les dispositions légales doivent être clarifiées sur place et leur respect assuré.
- Les conditions concernant le sol et la place doivent être clarifiées avant la mise en place ou le montage du produit afin de garantir durablement la sécurité de fonctionnement pour le personnel et le produit. Le produit doit être mis en place de manière à garantir un fonctionnement sûr et durable.
- La mise en place et en service du produit est l'affaire exclusive de spécialistes formés spécialement à cet effet.
- Le produit est conçu pour des locaux à l'abri des intempéries (standard industriel).
- L'exploitation et le stockage dans des milieux agressifs, trop humides ou à l'extérieur peuvent entraîner des dommages dus à la corrosion.

## Première mise en service

L'installation a été entièrement vérifiée avant sa livraison et réglée pour la taille du conteneur préalablement définie.



### CONSIGNE

Veillez à ce que tous les vissages et tuyaux soient correctement serrés (étanchéité).

- Enlever entièrement l'emballage avant la première mise en service.
- Mettre le commutateur rotatif (III. I/N° 25) sur la position ■ Maintenir.
- Relier l'installation au réseau d'air comprimé.
- Ouvrir la vanne d'arrêt (III. E/N° 12).
- Contrôler la pression pneumatique du manomètre.

## Réglages par défaut

Visible sur le côté intérieur du boîtier de commande (Ill. C/N° 33)



### CONSIGNE

Pour régler la pression pneumatique, tirer sur le bouton d'ajustement du régulateur, puis...

- ↻ tourner vers la droite = augmentation de la pression
- ↻ tourner vers la gauche = diminution de la pression

## Utilisation

### Mise en place du conteneur

Lors de la première mise en place du conteneur, les fixations du fût (Ill. H/N° 17) doivent être positionnées centralement sur le cadre de base.

- Positionner le commutateur rotatif (Ill. I/N° 25) sur ▲ Lever
- Soulever la plaque suiveuse en actionnant la commande à deux mains (Ill. I/N° 20) jusqu'à ce que le levier de la pompe soit totalement amené en position supérieure (butée mécanique).
- Pousser les quatre fixations du fût (Ill. H/N° 17) sur la plaque de base vers l'extérieur au niveau de la butée.
- Placer le conteneur au centre sous la plaque de piston suiveuse (Ill. D/N° 11).
- Positionner le commutateur rotatif (Ill. I/N° 25) sur ▼ Abaisser.
- Abaisser le levier de la pompe en actionnant la commande à deux mains (Ill. I/N° 20) jusqu'à la plaque de piston suiveuse (Ill. D/N° 11) soit juste au-dessus du conteneur (ne pas l'insérer dans le conteneur).
- Recentrer le conteneur avec la plaque de piston suiveuse.
- Pousser les fixations du fût (Ill. H/N° 17) sur le conteneur et les positionner.
- Au moyen d'une clé Allen ou manuellement, serrer les supports pour fûts (Ill. H/N° 17).



### DANGER

En abaissant la plaque de piston suiveuse, ne toucher en aucun cas le bord du conteneur avec les mains et ne pas mettre les mains à l'intérieur du conteneur.



### PRUDENCE

Lors de l'extraction de la plaque de glissement hors du récipient, des mouvements de sautellement soudains peuvent se produire en raison d'une modification des rapports de frottement et de pression. Toujours laisser une distance de sécurité suffisante au dessus du trou.



### CONSIGNE

- Lors de l'ouverture d'un nouveau conteneur, il convient de veiller à une propreté absolue ! Seul du matériel propre doit être utilisé. Ne pas retourner le couvercle sur le conteneur ouvert !
- N'utiliser que des conteneurs remplis par le fabricant du lubrifiant ! Les conteneurs remplis ou transvasés par soi-même contiennent souvent des bulles d'air qui sont susceptibles d'engendrer des anomalies de fonctionnement.
- Les conteneurs présentant des bosses ou autres déformations ne doivent pas être utilisés. Ils engendrent un endommagement de la plaque de piston suiveuse ainsi que des fuites.



### ATTENTION

Informations sur l'utilisation des lunettes de sécurité.

### Introduire la pompe dans le conteneur

- Ouvrir la vanne de purge (Ill. D/N° 10) sur la plaque de piston suiveuse (déplacement vers le haut).
- Positionner le commutateur rotatif (Ill. I/N° 25) sur ▼ Abaisser.
- Abaisser la plaque de piston suiveuse à l'aide de la commande à deux mains (Ill. I/N° 20) jusqu'à ce que la plaque de piston suiveuse soit introduite dans le conteneur. Dès que le commutateur de fin de course supérieur (Ill. F/N° 4) est actionnée avec la tige de commande, la plaque suiveuse s'abaisse automatiquement jusqu'au niveau du produit.
- Fermer ensuite la vanne de purge (Ill. D/N° 10) sur la plaque de piston suiveuse (déplacement vers le bas).



**DANGER**

En abaissant la plaque de piston suiveuse, ne toucher en aucun cas le bord du conteneur avec les mains et ne pas mettre les mains à l'intérieur du conteneur.

**ATTENTION**

Une pression trop élevée de la plaque de piston suiveuse (III. I/N° 23/24) peut provoquer une immersion de la plaque suiveuse sous le niveau de produit → perte de graisse et pollution.

**ATTENTION**

La vanne de purge doit impérativement être fermée. En cas d'ouverture de la vanne de purge, de l'air peut être aspiré ou de la graisse expulsée.

**ATTENTION**

Informations sur l'utilisation des lunettes de sécurité.

**Alimentation en lubrifiant**

- Positionner le commutateur rotatif (III. I/N° 25) sur ▼ Abaisser.
- Appuyer sur la touche DÉMARRER (III. I/N° 18).

**REMARQUE**

Purgez la pompe d'alimentation pour fûts au niveau de la sortie de fluides jusqu'à ce que de la graisse s'écoule de manière constante (III. K/ N° 30/31/32/34)

**Amener la plaque suiveuse sur le conteneur**

- Appuyer sur la touche ARRÊT (III. I/N° 26).
- Positionner le commutateur rotatif (III. I/N° 25) sur Lever ▲ jusqu'à ce que la plaque de piston suiveuse (III. D/N° 11) ressorte automatiquement du conteneur.
- ATTENTION : Si la plaque de piston suiveuse ne peut pas être entièrement ressortie du conteneur, suivre les instructions suivantes :
  1. Ouvrir la vanne de purge (III. D/N° 10) sur la plaque de piston suiveuse (déplacement vers le haut).
  2. Positionner le commutateur rotatif (III. I/N° 25) sur Lever ▲ .

3. Soulever la plaque de piston suiveuse en actionnant la commande à deux mains (III. I/ N° 20) jusqu'à ce que le levier de la pompe soit totalement amené en position supérieure (butée mécanique).
4. Vérifier les joints de la plaque de piston suiveuse (III. D/N° 11) afin de détecter tout endommagement et les nettoyer.

**Changement de conteneur**

Après avoir sorti la plaque suiveuse du conteneur :

- Desserrer les deux supports avant pour fûts (ne pas les enlever) et sortir les deux supports pour fûts desserrés (III. H/N° 17).
- Enlever le conteneur vide
- Pousser le conteneur plein vers le centre jusqu'aux fixations du fût (III. H/N° 17).
- Pousser les fixations du fût restantes (III. H/N° 17) sur le conteneur et les positionner.

**DANGER**

En abaissant la plaque de piston suiveuse, ne toucher en aucun cas le bord du conteneur avec les mains et ne pas mettre les mains à l'intérieur du conteneur.

**Vanne d'arrêt (amenée d'air MARCHÉ/ARRÊT)**

- Pour activer la vanne (III. E/N° 12) : tourner le dispositif d'actionnement manuel de 90° dans le sens inverse des aiguilles d'une montre.
- Si la protection via un cadenas est sélectionnée, cette fonction ne peut pas être activée.
- Cadenas non inclus dans la livraison.
- Pour désactiver le dispositif d'actionnement manuel, tourner de 90° dans le sens des aiguilles d'une montre.

**Filtre à air**

- Ne pas faire fonctionner à une pression supérieure à la pression d'entrée maximale.
- Ne pas démonter le carter de filtre sous pression.
- Ne pas dépasser le niveau maxi de liquide indiqué sur le conteneur. Pour vidanger, appuyer à la main sur la vanne de décharge pour évacuer le liquide.
- L'élément filtrant utilisé (III. E/N° 15) sur l'unité d'entretien (III. B/N° 6) peut être remplacé en sortant le conteneur (fermeture à baïonnette). Nettoyer le conteneur en même temps.

### Commutateurs de fin de course

- Si le commutateur de fin de course supérieur est activé (Ill. F/N° 4) : l'installation ne fonctionne qu'avec la commande à deux mains.
- Si le commutateur de fin de course supérieur est activé (Ill. F/N° 4) : l'installation fonctionne en mode alimentation et la pompe peut être actionnée avec la touche Marche et Arrêt (Ill. I/N° 18/26).
- Si le commutateur de fin de course inférieur est activé (Ill. F/N° 5), l'installation, y compris la pompe d'alimentation, s'arrête. Un changement de conteneur est alors nécessaire.

Les deux commutateurs de fin de course peuvent être réglés en hauteur en desserrant légèrement les deux vis à six pans creux sur l'équerre de fixation (Ill. G/N° 16) située sur le côté gauche. Évitez d'enlever les vis.

### Emballage, transport et stockage

Le produit est préparé pour le transport par ABNOX vers sa première destination. L'unité d'emballage ne doit pas être soumise à une surcharge quelconque. L'emballage et son contenu doivent être protégés de l'action de l'humidité. La température de transport entre -20 °C et +40 °C doit être respectée.

### Dommmages dus au transport

Si des dommages dus au transport sont découverts lors du contrôle d'entrée, il importe de respecter la procédure suivante :

- Informer le transporteur (expéditeur, etc.)
- Dresser un procès-verbal des dommages
- Informer le fournisseur

### Stockage

Le stockage et le stockage intermédiaire dans des environnements agressifs et humides ou à l'extérieur peuvent entraîner des dommages dus à la corrosion ou autres dommages. La température de stockage entre -20 °C et +40 °C doit être respectée.

### Recherche d'anomalies, élimination des anomalies



#### ATTENTION

La suppression de toutes les anomalies décrites ci-après sont l'affaire exclusive d'un technicien dûment formé.

Anomalie	Cause possible	Remède
La pompe ne démarre pas	Commutateur de fin de course supérieur (Ill. F/N° 4), mode alimentation, non actionné.	À l'aide de la commande à deux mains (Ill. I/N° 20), abaisser le levier de la pompe sous la position du commutateur de fin de course.
	Air comprimé non présent.	Vérifier l'alimentation en air comprimé et la vanne d'arrêt (Ill. E/N° 12).
	Unité d'entretien (Ill. B/N° 6) obstruée.	Nettoyer ou remplacer le filtre (Ill. E/N° 15).
	Signal vide commutateur de fin de course activé.	Utiliser un conteneur plein.
	Arrêt d'urgence (image A/n° 38) activé.	Libérer l'arrêt d'urgence.
La pompe n'émet aucune pression ou une pression trop basse	Soupape de régulation de la pression (Ill. I/N° 22) déréglée.	Régler la soupape de régulation de la pression sur un niveau de pression plus élevé (en augmentation) (Ill. I/N° 22).
	Levier de la pompe hors circuit.	Positionner le commutateur rotatif (Ill. I/N° 25) sur ▼ Abaisser.
	Unité d'entretien (Ill. B/N° 6) sale.	Nettoyer ou remplacer le filtre (Ill. E/N° 15).
	Fuite ou conduites coudées.	Contrôler les tuyaux et la robinetterie.
	Pression trop basse sur la plaque de piston suiveuse (Ill. D/N° 11).	Augmenter la pression <b>avec précaution</b> sur la soupape de régulation de la pression de la plaque de piston suiveuse (Ill. I/N° 24).
Air comprimé trop bas.	Faire vérifier le réseau d'air comprimé.	

## Formation du personnel

Le travail sur le produit est l'affaire exclusive d'un personnel dûment formé et instruit ayant lu et compris tous les points des instructions de service. De même, il doit maîtriser les différents états de fonctionnement, connaître et appliquer les aspects de sécurité qui s'y rattachent. Le personnel à former ne doit travailler sur le produit que sous la surveillance d'un personnel qualifié.

## Maintenance

Les cadences de maintenance indiquées portent sur un fonctionnement en une équipe. Selon le domaine d'utilisation, le fluide et en exploitation à plusieurs équipes, la maintenance doit être plus fréquente.

QUAND	QUOI	COMMENT	QUI
À chaque changement de fût	Vérifier la plaque suiveuse pour détecter tout endommagement.	visuellement	Spécialistes de l'exploitant
Une fois par semaine	Unité d'entretien pneumatique/Filtre.	Desserrer le bac collecteur à la main et vider l'eau.	Spécialistes de l'exploitant
Une fois par semaine	Contrôler l'étanchéité des tuyaux et de la robinetterie.	visuellement	Spécialistes de l'exploitant
Une fois par mois	Vérifier la plaque suiveuse pour détecter tout endommagement.	visuellement	Spécialistes de l'exploitant
Une fois par mois	Unité d'entretien pneumatique/Filtre.	Nettoyer le filtre.	Spécialistes de l'exploitant

## Service après vente/Support

### ABNOX AG

Langackerstrasse 25  
CH-6330 Cham  
Suisse

Tél. +41 (0) 41 780 44 55  
Fax +41 (0) 41 780 44 50  
E-Mail [info@abnox.com](mailto:info@abnox.com)  
Internet [www.abnox.com](http://www.abnox.com)

## Mise hors service

### Courtes interruptions :

L'installation doit être arrêtée en cas de courte interruption (les nuits et les week-ends). Le système doit être totalement hors pression

### Interruptions prolongées :

Pour des interruptions prolongées (après plus de trois jours), il importe d'observer les points suivants :

- L'interrupteur général doit être mis en position arrêt.
- Le système doit être totalement hors pression (contrôle des voyants)

### ATTENTION

Risque d'accident et dangers pour l'environnement :

La graisse ou l'huile sur le sol augmente le risque d'accident. La graisse / l'huile doit être enlevée et éliminée selon les prescription locales (déchet spécial).



## Plans et pièces détachées

Les accessoires, plans, plans cotés et pièces détachées se trouvent sous [www.abnox.com](http://www.abnox.com).

## Possibilités d'extension (Options)

### Option Galets de guidage LR

Les galets de guidage (Ill. J/N° 28) constituent une option idéale pour pouvoir transporter rapidement et de manière flexible la pompe d'alimentation de fûts de place en place.



### DANGER

Ne déplacer qu'en position rétractée et uniquement sur un support plat.



### ATTENTION

Tous les travaux sur l'installation sont toujours à effectuer à l'arrêt. Le système pneumatique et hydraulique doit être hors pression. Les manomètres doivent indiquer 0 bar.

### Option Pieds SF

Les pieds (Ill. J/N° 29) constituent une excellente possibilité de transport avec le chariot élévateur.



#### DANGER

Ne déplacer qu'en position rétractée et uniquement sur un support plat.

### Bloc de raccordement avec purge AB

Affichage de la pression de sortie et confortable possibilité de purge (Ill. L/N° 31).

### Bloc de purge avec vanne de purge EB

Affichage de la pression de sortie et possibilité de purge confortable (image L/N° 34). La sortie de fluides de la vanne de purge peut être dirigée à volonté dans une position 360°.

### Bloc de raccordement avec décompression de la matière DG

La décompression du système s'effectue automatiquement à chaque arrêt de la pompe. Ce faisant, l'excédent de lubrifiant est ramené sous la plaque suiveuse via une conduite de matière séparée. La pression du système peut être contrôlée à tout moment à l'aide du manomètre intégré. Par ailleurs, il est possible de procéder efficacement à une purge de la pompe après un changement de conteneur via le robinet à boisseau intégré (Ill. L/N° 32).

### Signal acoustique de vide L

Un signal acoustique est émis lorsque la graisse est épuisée et que la pompe est arrêtée. Le signal acoustique est acquitté en appuyant sur le bouton d'alarme (Ill. I/N° 27).

### Pré-signalisation acoustique G

La pré-signalisation avertit l'opérateur, par le biais d'un signal acoustique, du niveau de remplissage bas sans arrêt de la pompe. Le signal acoustique est acquitté en appuyant sur le bouton d'alarme (Ill. I/N° 27). La pré-signalisation acoustique G ne peut être incorporée qu'avec le signal acoustique de vide L.

## Mise hors service et élimination

Les points suivants doivent être observés lors d'une mise hors service / d'un arrêt d'exploitation.

- Le commutateur principal doit être mis hors tension (s'il existe)
- Le connecteur secteur doit être débranché du secteur (s'il existe)
- Le système doit être totalement hors pression
- Le fluide doit être enlevé et éliminé dans les règles de l'art.



#### RISQUE POUR L'ENVIRONNEMENT

Les diverses matières / liquides doivent être traitées et éliminées comme déchets dans les règles de l'art conformément aux prescriptions nationales. Les lubrifiants sont considérés comme déchets spéciaux.

## © Droit d'auteur de l'éditeur

Ce document ne doit être dupliqué, traduit ou rendu accessible aux tiers qu'avec l'autorisation formelle de l'éditeur,

## Revente

Ces instructions de service font partie intégrante du produit et doivent être fournies avec le produit en cas de revente.

<b>Istruzioni di sicurezza</b>	38
<b>Destinazione d'uso</b>	38
<b>Obblighi dell'operatore</b>	38
<b>Istruzioni di sicurezza fondamentali</b>	38
<b>Simboli di sicurezza e pericolo</b>	38
<b>Istruzioni di sicurezza per l'uso del prodotto</b>	39
<b>Pericoli particolari</b>	39
<b>Assistenza, manutenzione e risoluzione di guasti</b>	39
<b>Garanzia e responsabilità</b>	39
<b>Descrizione del prodotto</b>	40
<b>Descrizione dei componenti mostrati (Immagine A-K)</b>	40
<b>Specifiche tecniche</b>	41
<b>Montaggio/Installazione</b>	41
<b>Primo utilizzo</b>	41
<b>Impostazioni di fabbrica</b>	42
<b>Operazione</b>	42
<b>Imballaggio, trasporto e stoccaggio</b>	44
<b>Danni durante il trasporto</b>	44
<b>Stoccaggio</b>	44
<b>Formazione del personale</b>	44
<b>Ricerca e soluzione guasti</b>	44
<b>Manutenzione</b>	45
<b>Assistenza clienti/supporto</b>	45
<b>Messa fuori servizio</b>	45
<b>Disegni e parti di ricambio</b>	45
<b>Possibilità di ampliamento</b>	45
<b>Smantellamento e smaltimento</b>	46
<b>© Copyright dell'editore</b>	46
<b>Rivendita</b>	46

## Istruzioni di sicurezza

Leggere attentamente le istruzioni per familiarizzare con il funzionamento sicuro ed efficiente di questo prodotto. Conservare questo manuale per riferimento futuro. Le presenti istruzioni d'uso contengono importanti avvertenze e note per il funzionamento sicuro e corretto del prodotto. Sarà inoltre di ausilio per il personale addetto alle operazioni e alla manutenzione al fine di minimizzare pericoli, costi di riparazione e tempi di fermo, aumentando l'affidabilità e la durata del prodotto. Pertanto, è importante assicurare sempre la consultazione di questo documento a tutti coloro cui è affidata l'assistenza del prodotto.

Non utilizzare in atmosfere potenzialmente esplosive, ai sensi della direttiva UE 2014/13 la pompa non deve essere utilizzata per fusti ATEX.

## Destinazione d'uso

Il prodotto può essere utilizzato solo alle condizioni d'uso previste. Qualsiasi altro utilizzo è da considerarsi improprio e il produttore non si assumerà alcuna responsabilità a tale proposito. L'uso corretto prevede inoltre di:

- leggere e osservare tutte le istruzioni e le avvertenze del presente manuale.
- attenersi alle disposizioni di ispezione e manutenzione.

## Obblighi dell'operatore

I responsabili della sicurezza del prodotto dovranno assicurare che:

- solo il personale qualificato sia incaricato di intervenire sul prodotto,
- le istruzioni operative siano sempre a disposizione del personale per tutte le fasi operative e vengano rispettate,
- siano osservati le norme e i regolamenti locali relativi alla prevenzione degli infortuni e ai compiti di assistenza e manutenzione.

## Istruzioni di sicurezza fondamentali

Per una manipolazione sicura e un funzionamento senza problemi di questo prodotto, si prega di notare quanto segue:

- Il prodotto non deve essere utilizzato per scopi diversi da quelli previsti.
- Non devono essere apportate modifiche al prodotto.
- La condizione di funzionamento sicuro deve essere garantita in ogni momento. Su richiesta, effettuiamo in corso di formazione relativo al dispositivo affinché il vostro personale apprenda le nozioni necessarie.
- Prima di effettuare qualsiasi intervento di manutenzione, disconnettere il cavo di alimentazione.

- Controllare regolarmente che non siano presenti perdite in linee, tubi e raccordi. I danni devono essere risolti immediatamente da personale qualificato e, se necessario, sostituire i pezzi danneggiati con ricambi originali.
- I dispositivi di protezione devono essere rimossi solo dopo l'arresto e la messa in sicurezza contro il riavvio dell'impianto.
- Prima di utilizzare il prodotto, applicare tutte le protezioni necessarie in modo corretto e funzionale.
- I dispositivi di protezione individuale devono essere forniti dall'operatore.
- I dispositivi di sicurezza e di protezione devono essere regolarmente controllati.

## Simboli di sicurezza e pericolo



### AVVERTENZA - PUNTO PERICOLOSO

Gli avvisi di cautela sono informazioni su pericoli che possono provocare lesioni e/o danni materiali.



### NOTA

Simbolo che fornisce informazioni e consigli per l'uso preziosi.



### PERICOLO DI SCHIACCIAMENTO

Avviso di pericolo di schiacciamento



### RISCHIO AMBIENTALE

Tutelare l'ambiente suddividendo e smaltendo correttamente i vari materiali.



### UTILIZZARE OCCHIALI DI SICUREZZA

Informazioni sull'uso degli occhiali di sicurezza.

## Istruzioni di sicurezza per l'uso del prodotto

Tutte le parti e i moduli sono progettati e realizzati secondo le norme di sicurezza riconosciute. Tuttavia, l'uso o la manipolazione impropri del prodotto possono causare pericoli per l'utente, terzi o altra proprietà. Il prodotto deve essere usato solo:

- secondo la destinazione d'uso,
- in condizioni di sicurezza perfette.

## Pericoli particolari

### Energia elettrica



#### TENSIONE ELETTRICA

Avviso di pericoli di natura elettrica che possono causare lesioni personali e/o danni materiali.

### Energia idraulica e pneumatica



#### SISTEMA IDRAULICO E PNEUMATICO

Avviso di pericoli di natura idraulica e pneumatica che possono provocare lesioni e/o danni materiali.

### Pericoli causati dall'energia idraulica e pneumatica

Il prodotto funziona in base al modello con pressione idraulica e pneumatica elevate (si vedano dati tecnici). Parti del sistema da aprire, come tubi in pressione, valvole o consumatori, devono essere depressurizzati prima di iniziare la riparazione. Non deve essere presente pressione residua.

### Pericoli residui dovuti alla forza di attrito

Non far funzionare mai la pompa a vuoto. In altre parole, la pompa va azionata o messa in funzione solo quando è immersa nel liquido. Questa precauzione serve ad evitare un aumento dell'attrito e del calore e a prevenire lo spostamento del potenziale degli elettrodi, ovvero l'elettricità statica.

### Pericoli causato dai lubrificanti

Osservare le disposizioni di sicurezza del produttore del lubrificante e seguire le sue istruzioni rigorosamente. Il produttore di questo prodotto declina ogni responsabilità per incidenti causati dalla mancata osservanza di norme, istruzioni e raccomandazioni del produttore del lubrificante.

Non utilizzare né pompare fluidi autoinfiammabili. Importante! Studiare attentamente la scheda tecnica del fluido da pompare.

## Assistenza, manutenzione e risoluzione di guasti

- I lavori di regolazione e manutenzione previsti secondo il piano di manutenzione devono essere eseguiti nei termini stabiliti.
- Informare il personale operativo prima dei lavori di regolazione e manutenzione.
- Disconnettere l'interruttore di alimentazione principale (se presente).
- Togliere l'alimentazione dalla rete elettrica e mettere in sicurezza contro un eventuale riavvio.
- I sistemi pneumatico e/o idraulico devono essere depressurizzati.
- Controllare la tenuta di tutti i collegamenti a vite e del valvolame.
- Al termine dei lavori, controllare tutti i dispositivi di sicurezza e le funzioni operative.



#### CAUTELE

Tutti gli interventi sul prodotto devono essere effettuati solo in condizione di arresto.



#### RISCHIO AMBIENTALE

I vari materiali/liquidi devono essere maneggiati e smaltiti professionalmente e separatamente secondo i rispettivi regolamenti nazionali.

## Garanzia e responsabilità

Sono escluse rivendicazioni di garanzia e di responsabilità per lesioni personali e danni materiali qualora causati da uno o più dei seguenti motivi:

- Uso improprio del prodotto.
- Lavoro svolto da personale non qualificato.
- Trasporto, stoccaggio, montaggio, messa in servizio, funzionamento e manutenzione del prodotto impropri.
- Mancata osservanza delle istruzioni riportate nel manuale in materia di sicurezza, trasporto, stoccaggio, installazione, funzionamento, messa in servizio, manutenzione ed equipaggiamento del prodotto.
- Impiego del prodotto con dispositivi di sicurezza difettosi o non correttamente applicati o con dispositivi di sicurezza e protezione non funzionali.
- Modifiche costruttive al prodotto.

- Modifica delle condizioni di pressione del dispositivo di controllo della pressione e utilizzo di pressioni maggiori del previsto.
- Controllo insufficiente delle parti meccaniche soggette a usura.
- Riparazione e uso impropri da parti di terzi.

## Descrizione del prodotto

### Verwendungszweck

### Uso previsto

L'impianto è previsto esclusivamente per trasportare le seguenti sostanze:

- Lubrificanti con viscosità NLGI 4/1.000.000 mPa o inferiore
- Grandezza dei contenitori come da scheda tecnica

### Marcatura

La pompa di alimentazione di fusti è contrassegnata con la targhetta (Immagine B/n. 7) appostata sull'armadio di comando.

La targhetta del tipo contiene i dati per l'identificazione del dispositivo.

La pompa di alimentazione per fusti è dotata di una targhetta con le impostazioni di fabbrica (Immagine C/n. 33).

### Funzionamento

Le pompe pneumatiche di alimentazione di fusti ABNOX vengono utilizzate per trasportare i lubrificanti dai contenitori originali fino a 180 kg. La capacità di aspirazione delle pompe ABNOX standard viene notevolmente migliorata grazie alla pressione regolabile del piatto premente, dato che il liquido viene forzatamente sospinto verso il tubo d'aspirazione. In questo modo si può anche evitare che il piatto premente si blocchi, per esempio presso una nervatura.

Un avviso pneumatico di mancanza di carico blocca l'operazione della pompa al raggiungimento del livello minimo di liquido e segnala questa condizione tramite un segnale d'avviso (opzione L). Lo spegnimento della pompa nel caso di fusto vuoto, evita che venga aspirata dell'aria con conseguente laboriosa deaerazione dell'intero sistema, oltre a un'elevata perdita di liquido. Per cambiare il fusto, il piatto premente può essere comodamente estratto con un comando a due mani senza sforzo alcuno.

Le pompe di alimentazione di fusti sono disponibili con vari tipi di moltiplicatori di pressione e di pompe.

## Descrizione dei componenti mostrati (Immagine A-K)

- 1 Sollevatore della pompa
- 2 Cilindro pneumatico
- 3 Pompa di alimentazione
- 4 Interruttore di fine corsa per la modalità di avanzamento
- 5 Interruttore di fine corsa per l'interruttore automatico di spegnimento
- 6 Unità di manutenzione
- 7 Centralina comandi
- 8 Fondo
- 9 Targhetta
- 10 Valvola di aerazione
- 11 Piatto premente a pistone
- 12 Valvola di chiusura (aspirazione dell'aria → DENTRO/FUORI)
- 13 Collegamento aria compressa filettatura interna
- 14 Silenziatore
- 15 Filtro dell'aria
- 16 Angolo di attacco dell'interruttore di fine corsa
- 17 Supporto del fusto
- 18 Tasto START della pompa
- 19 Manometro pressione pompa
- 20 Comando a due mani sollevamento/abbassamento sollevatore pompa
- 21 Manometro per la pressione di sistema
- 22 Regolatore di pressione della pompa (impostazione di fabbrica 4,0 bar)
- 23 Manometro per la pressione del piatto premente a pistone
- 24 Regolatore della pressione del piatto premente a pistone (impostazione di fabbrica 0,5 bar)
- 25 Sollevare ▲ - Bloccare ■ - Abbassare ▼ l'interruttore rotante
- 26 Tasto STOP pompa
- 27 Tasto ALLARME spento
- 28 Rotelle LR (opzionale)
- 29 Supporto SF (opzionale)
- 30 Uscita del liquido
- 31 Blocco di connessione con ventilazione BC (opzionale)
- 32 Blocco di connessione con scarico della pressione del materiale DG (opzionale)
- 33 Targhetta impostazioni di fabbrica
- 34 Blocco dello sfianto EB (opzionale)
- 35 Meccanismo di commutazione (M20/40)
- 36 Meccanismo di commutazione (M60)
- 37 Unità di manutenzione con regolatore di pressione della pompa (M60)
- 38 Arresto di emergenza



## Specifiche tecniche tipo M

Contenitori	50 kg		180 kg		
Modello	AXFP3 M20	AXFP3 M40	AXFP4 M20	AXFP4 M40	AXFP4 M60
Moltiplicatore	20:1	40:1	20:1	40:1	60:1
Portata della pompa (cm <sup>3</sup> /min)	4.300	3.000	4.300	3.000	9.000
Collegamento (liquido) AG Immagine K/N.30	G ½"			G 1"	
Collegamento (aria compressa) IG Immagine E/N. 13	G ¾"				
Modello pompa	Tipo M				
Altezza massima contenitore (mm)	680		870		
Diametro interno contenitore min./max. (mm)	260/410		550/580		
Pressione d'uscita (liquido) con una pressione di lavoro di 6 (bar)	105	200	105	200	320
Pressione d'uscita (liquido) con una pressione di lavoro di 10 (bar)	191	360	191	360	370
Min. / Max. pressione di lavoro (bar)	4/10	4/10	4/10	4/10	4/10
Max. aria consumare (l/min)	1250	1250	1250	1250	9200
Portata per doppia corsa (cm <sup>3</sup> )	152	80	152	80	118

## Montaggio/Installazione

Il prodotto deve essere installato o incorporato presso il luogo di impiego previsto, tenendo conto delle condizioni seguenti.

- Sul posto devono essere determinati tutti i requisiti di legge e garantita la loro osservanza.
- Le condizioni di suolo e spazio devono essere determinate prima di installare/incorporare il prodotto in modo da garantire un funzionamento sicuro per il personale e la durata del prodotto. Il prodotto deve essere installato/incorporato in modo da assicurare il funzionamento sicuro e continuo.
- Il prodotto deve essere installato e messo in funzione da personale appositamente formato.
- Il prodotto è stato costruito per spazi protetti dalle intemperie (standard industriale).
- Il funzionamento e lo stoccaggio in ambienti aggressivi, umidi o all'aperto possono causare danni da corrosione.

## Primo utilizzo

L'impianto è stato completamente testato prima della consegna e impostato secondo le dimensioni dei contenitori stabilite in precedenza.



### Avviso

Fare attenzione che tutte le viti e i tubi siano fissati per bene (ermeticità).

- Eliminare completamente l'imballaggio al primo uso.
- Posizionare l'interruttore rotante (Immagine/N. 25) su ■ Arresto.
- Collegare l'impianto con la rete di aria compressa.
- Aprire la valvola di chiusura (Immagine E/N. 12).
- Controllare la pressione pneumatica sui manometri.

## Impostazioni di fabbrica

Visibili sul lato interno della scatola di controllo (Immagine C/N. 33).



### AVVISO

Per cambiare l'impostazione della pressione pneumatica tirare il pulsante d'impostazione del regolatore e ...

- ↻ girare a destra per alzare la pressione
- ↻ girare a sinistra per abbassare la pressione

## Operazione

### Inserire i contenitori

Quando i contenitori vengono inseriti per la prima volta, i supporti dei fusti (Immagine H/N. 17) devono essere posizionati al centro del telaio di base.

- Impostare l'interruttore rotante (Immagine/N. 25) su ▲ Sollevare.
- Sollevare il piatto premente a pistone attivando il comando a due mani (Immagine I/N. 20), fino a quando il sollevatore della pompa è completamente fuoriuscito (battuta meccanica).
- Sospingere i quattro supporti dei fusti (Immagine H/N. 17) sulla piastra di base verso l'esterno sulla battuta.
- Posizionare i contenitori al centro, sotto il piatto premente a pistone (Immagine D/N. 11).
- Impostare l'interruttore rotante (Immagine/N. 25) su ▼ Abbassare.
- Abbassare il sollevatore della pompa azionando il comando a due mani (Immagine I/N. 20) fino a quando il piatto premente a pistone (Immagine D/N. 11) si trovi poco al di sopra del contenitore (non accostarsi al contenitore).
- Centrare nuovamente il contenitore con il piatto premente a pistone.
- Avvicinare i supporti (Immagine H/N. 17) al contenitore e posizionarli.
- Stringere bene i supporti del fusto (Immagine H/N. 17) manualmente o con una chiave a brugola.



### PERICOLO

Durante l'abbassamento del piatto premente a pistone non toccare mai il bordo del contenitore con le mani e non inserire le mani al suo interno.



### USARE PRUDENZA

Quando il piatto premente con pistone di svuotamento fuoriesce dalla confezione, possono verificarsi improvvisi scuotimenti causati dalle diverse condizioni di attrito e di pressione. Mantenere sempre una sufficiente distanza di sicurezza al di sopra del giogo.



### AVVISO

- Quando viene aperto un nuovo contenitore fare la massima attenzione alla pulizia! Può essere usato esclusivamente del materiale pulito. Non girare il coperchio sopra il contenitore aperto!
- Usare solo contenitori riempiti dal produttore del lubrificante! I contenitori riempiti o travasati privatamente spesso contengono bolle d'aria che potrebbero causare guasti.
- Non devono essere usati contenitori con ammaccature o altre deformazioni. Queste provocano danni al piatto premente a pistone e perdite.



### ATTENZIONE

Informazioni sull'uso degli occhiali di sicurezza.

### Inserimento della pompa nel contenitore

- Aprire la valvola di sfiato (Immagine D/N. 10) sul piatto premente a pistone (movimento verso l'alto).
- Posizionare l'interruttore rotante (Immagine/N. 25) su ▼ Abbassare
- Abbassare il piatto premente a pistone aiutandosi con il comando a due mani (Immagine I/N. 20), fino a quando il piatto premente a pistone entra nel contenitore. Non appena viene azionato l'interruttore di fine corsa superiore (Immagine F/N. 4) tramite l'asta di comando, il piatto premente si abbassa automaticamente al livello del liquido.
- Successivamente chiudere la valvola di sfiato (Immagine D/N. 10) sul piatto premente a pistone (movimento verso il basso).



### PERICOLO

Durante l'abbassamento del piatto premente a pistone non toccare mai il bordo del contenitore con le mani e non inserire le mani al suo interno.

**ATTENZIONE**

Una pressione troppo elevata del piatto premente a pistone (Immagine I/N. 23/24) può provocare l'immersione al di sotto del livello del liquido → Perdita di grasso e contaminazione.

**ATTENZIONE**

La valvola di sfiato deve essere assolutamente chiusa. Quando la valvola di sfiato è aperta c'è il rischio di aspirazione di aria o di fuoriuscita di grasso.

**ATTENZIONE**

Informazioni sull'uso degli occhiali di sicurezza.

**Avanzamento del lubrificante**

- Posizionare l'interruttore rotante (Immagine/N. 25) su ▼ Abbassare
- Premere il tasto START (Immagine I/N. 18).

**Nota**

Sfiatare la pompa di alimentazione per fusti mediante l'uscita della sostanza fino a che non fuoriesca grasso in modo continuo (Immagine K/N. 30/31/32/34)

**Estrarre il piatto premente dal contenitore**

- Premere il tasto STOP (Immagine I/N. 26).
- Posizionare l'interruttore rotante su ▲ Sollevare (Immagine I/N. 25), fino a quando il piatto premente a pistone (Immagine D/N. 11) fuoriesce automaticamente dal fusto.
- **ATTENZIONE:** Nel caso in cui il piatto premente a pistone non può essere completamente sollevato dal contenitore, eseguire le seguenti operazioni:
  1. Aprire la valvola di sfiato (Immagine D/N. 10) sul piatto premente a pistone (movimento verso l'alto).
  2. Posizionare l'interruttore rotante (Immagine/N. 25) su ▲ Sollevare.
  3. Sollevare il piatto premente a pistone attivando il comando a due mani (Immagine I/N. 20), fino a quando il sollevatore della pompa è completamente fuoriuscito (battuta meccanica).
  4. Verificare che le guarnizioni del piatto premente a pistone (Immagine D/N. 11) non siano danneggiate e pulirle.

**Cambo contenitore**

Dopo aver estratto il piatto premente dal contenitore:

- Svitare i due supporti anteriori del fusto (Immagine H/N. 17) senza rimuoverli e spingerli verso l'esterno.
- Rimuovere il contenitore vuoto
- Sospingere il contenitore pieno in posizione centrale fino ai supporti (Immagine H/N. 17)
- Avvicinare gli altri supporti (Immagine H/N. 17) al contenitore e posizionarli.

**PERICOLO**

Durante l'abbassamento del piatto premente a pistone non toccare mai il bordo del contenitore con le mani e non inserire le mani al suo interno.

**Valvola di chiusura (aspirazione dell'aria DENTRO/FUORI)**

- Per attivare la valvola (Immagine E/N. 12): ruotare il comando manuale di 90° in senso antiorario.
- Se viene scelta la valvola a fusibile piuttosto che un lucchetto, questa funzione non può essere attivata.
- Il lucchetto non è in dotazione.
- Per chiudere ruotare il comando manuale di 90° in senso orario.

**Filtro dell'aria**

- Non adottare una pressione superiore alla pressione massima in entrata.
- Non smontare il supporto del filtro sotto pressione.
- Non superare il livello di liquido massimo indicato sul supporto. Per svuotare, premere a mano la valvola di sfiato, per far fuoriuscire il liquido.
- L'elemento filtrante utilizzato (Immagine E/N. 15) sull'unità di manutenzione (Immagine B/N. 6) può essere sostituito svitando il contenitore (meccanismo a baionetta). A tal punto pulire contemporaneamente il contenitore.

**Interruttore di fine corsa**

- Se l'interruttore di fine corsa superiore non è azionato (Immagine F/N. 4): l'impianto funziona solo con il comando a due mani.
- Se l'interruttore di fine corsa superiore è azionato (Immagine F/N. 4): l'impianto è in modalità di avanzamento e la pompa può essere comandata con i tasti della pompa Start e Stop (Immagine I/N. 18/26).
- Se l'interruttore di fine corsa inferiore è attivato (Immagine F/N. 5), l'impianto e la pompa di alimentazione si fermano. A questo punto è necessario cambiare il contenitore.

Entrambi gli interruttori di fine corsa sono regolabili in altezza svitando leggermente le due viti a brugola sulla staffa di fissaggio (Immagine G/N. 16) sul lato sinistro. Evitare di rimuovere le viti.

## Imballaggio, trasporto e stoccaggio

Il prodotto viene preparato da ABNOX per il trasporto al primo luogo di destinazione. L'imballaggio non deve essere sottoposto a sovraccarico. L'imballaggio e il suo contenuto devono essere protetti dall'umidità. Osservare una temperatura di trasporto tra  $-20\text{ }^{\circ}\text{C}$  e  $+40\text{ }^{\circ}\text{C}$ .

## Danni durante il trasporto

Se sono scoperti danni al controllo in ingresso, seguire la seguente procedura:

- avvisare il mittente (spedizioniere, ecc.)
- redigere un rapporto sui danni
- informare il fornitore

## Stoccaggio

La conservazione in ambienti umidi, aggressivi o all'aperto può causare corrosione e altri danni. Osservare una temperatura di stoccaggio tra  $-20\text{ }^{\circ}\text{C}$  e  $+40\text{ }^{\circ}\text{C}$ .

## Formazione del personale

Solo personale addestrato e qualificato, che abbia letto e compreso tutte le istruzioni, può utilizzare il prodotto. Inoltre devono essere perfettamente noti i singoli stati di funzionamento al fine di attuare gli aspetti di sicurezza correlati. I tirocinanti possono utilizzare il prodotto solo sotto la supervisione di personale qualificato.

## Ricerca e soluzione guasti



### CAUTELA

La risoluzione delle anomalie descritte di seguito può essere eseguita solo da personale specializzato.

Guasto	Possibile causa	Azione
La pompa non parte.	Interruttore di fine corsa superiore (Immagine F/N.4), modalità di avanzamento non azionata.	Con il comando a due mani, abbassare il sollevatore della pompa (Immagine I/N.20) sotto la posizione dell'interruttore di fine corsa.
	Non c'è aria compressa.	Verificare la fornitura di aria compressa e la valvola di chiusura (Immagine E/N. 12).
	Unità di manutenzione (Immagine B/N.6) intasata.	Pulire o sostituire il filtro (Immagine E/N. 15).
	Avviso interruttore di fine corsa vuoto attivato.	utilizzare un contenitore pieno.
	Arresto di emergenza (fig. A/n. 38) attivato.	Rilasciare l'arresto di emergenza.
La pompa non ha pressione o ne ha troppo poca.	La valvola di regolazione della pressione (Immagine I/N. 22) della pompa è fuori posto.	Impostare la valvola di regolazione della pressione su un valore più elevato (crescente) (Immagine I/N. 22).
	Sollevatore pompa spento.	Posizionare l'interruttore rotante (Immagine/N.25) su ▼ Abbassare.
	Unità di manutenzione (Immagine B/N.6) sporca.	Pulire o sostituire il filtro (Immagine E/N. 15).
	Perdite o tubazioni incurvate.	Controllo dei tubi e delle valvole.
	Pressione troppo bassa sul piatto premente a pistone (Immagine D/N.11).	Aumentare <b>con cautela</b> la pressione sulla valvola di regolazione della pressione del piatto premente a pistone (Immagine I/N. 24).
	Pressione atmosferica troppo bassa.	Fare controllare la rete dell'aria compressa.

## Manutenzione

I seguenti intervalli di manutenzione sono basati su un solo turno. A seconda dell'applicazione, del fluido e di più turni, la manutenzione deve essere eseguita di frequente.

QUANDO	COSA	COME	CHI
Ad ogni cambio di fusto	Verificare che non vi siano danneggiamenti del piatto premente.	esame visivo	Manodopera qualificata del gestore
ogni settimana	unità di manutenzione pneumatica/filtro.	Smontare manualmente la vaschetta di raccolta e svuotare l'acqua.	Manodopera qualificata del gestore
ogni settimana	Verificare la tenuta di tubi e valvole.	esame visivo	Manodopera qualificata del gestore
mensile	Verificare che non vi siano danneggiamenti del piatto premente.	esame visivo	Manodopera qualificata del gestore
mensile	unità di manutenzione pneumatica/filtro.	Pulire il filtro	Manodopera qualificata del gestore

## Assistenza clienti/supporto

### ABNOX AG

Langackerstrasse 25  
CH-6330 Cham  
Svizzera

Tel. +41 (0) 41 780 44 55  
Fax +41 (0) 41 780 44 50  
E-Mail [info@abnox.com](mailto:info@abnox.com)  
Internet [www.abnox.com](http://www.abnox.com)

## Messa fuori servizio

### Brevi interruzioni:

per brevi interruzioni (la notte o nei fine settimana) spegnere l'impianto. Non deve essere presente pressione nel sistema.

### Lunghe interruzioni:

per lunghe interruzioni (più di tre giorni), osservare i seguenti punti:

- Disattivare l'interruttore principale.
- Non deve essere presente pressione nel sistema (controllare gli avvisi).

### CAUTELA

Rischio di incidenti e rischi ambientali:

Il lubrificante/olio nel terreno aumentano il rischio di incidenti. Il lubrificante/olio devono essere smaltiti professionalmente, secondo le normative nazionali (rifiuti pericolosi).



## Disegni e parti di ricambio

Accessori, disegni, schemi dimensionali, schede tecniche e parti di ricambio sono disponibili sul sito [www.abnox.com](http://www.abnox.com).

## Possibilità di ampliamento (opzioni)

### Opzione rotelle LR

Le rotelle (Immagine J/N. 28) sono un'opzione ideale per poter trasportare la pompa di alimentazione di fusti da un luogo a un altro.

### Opzione supporto SF

Il supporto (Immagine J/N. 29) offre un'ottima possibilità di trasporto con il carrello elevatore.



### CAUTELA

Tutti gli interventi sull'apparecchio devono essere effettuati sempre e solo a macchina ferma. Il sistema pneumatico e il sistema idraulico devono essere depressurizzati. Il manometro deve indicare 0 bar.

**PERICOLO**

Spostare solo in condizione ritratta ed esclusivamente su un fondo piano.

**Blocco di connessione con ventilazione AB**

Visualizzazione della pressione di uscita e comoda possibilità di sfiato (Immagine L/N. 31).

**Blocco dello sfiato con valvola di sfiato EB**

Indicazione della pressione in uscita ed agevole possibilità di sfiato (Immagine L/N. 34). L'uscita della sostanza della valvola di sfiato può essere orientata a piacere a 360°.

**Blocco di connessione con scarico della pressione del materiale DG**

Lo scarico della pressione del sistema avviene automaticamente ad ogni arresto della pompa. Nel far questo il lubrificante in eccesso viene ricondotto sotto il piatto premente attraverso un condotto separato per i materiali. La pressione del sistema può essere verificata in qualsiasi momento grazie al manometro incorporato. Inoltre, la pompa può essere sfiata in modo efficiente dopo ogni cambio di contenitore con la valvola a sfera integrata (Immagine L/N. 32).

**Avviso acustico di contenitore vuoto L**

Segnale acustico quando il grasso è finito e la pompa si è fermata. Il segnale acustico si interrompe premendo il pulsante d'allarme (Immagine I/N. 27).

**Preavviso acustico G**

Il preavviso informa l'operatore tramite un segnale acustico che il contenitore è quasi vuoto, senza che la pompa si fermi. Il segnale acustico si ferma premendo il pulsante d'allarme (Immagine I/N. 27) Il preavviso acustico G può essere incorporato esclusivamente con l'avviso acustico di contenitore vuoto L.

**Smantellamento e smaltimento**

Nel caso di messa fuori servizio/smantellamento del prodotto osservare i seguenti punti:

- disconnettere l'interruttore di alimentazione principale (se presente)
- scollegare il cavo di alimentazione dalla rete (se presente)
- non deve essere presente pressione nel sistema
- il fluido deve essere rimosso e smaltito come da disposizioni.

**RISCHIO AMBIENTALE**

I vari materiali/liquidi devono essere maneggiati e smaltiti professionalmente e separatamente secondo i rispettivi regolamenti nazionali. I lubrificanti sono classificati come rifiuti pericolosi.

**© Copyright dell'editore**

Il presente documento può essere riprodotto, tradotto o reso disponibile a terzi solo su espressa autorizzazione dell'editore.

**Rivendita**

Le presenti istruzioni sono parte integrante del prodotto e incluse nella rivendita.

<b>Indicaciones para la seguridad</b>	48
<b>Uso previsto</b>	48
<b>Obligaciones del operador</b>	48
<b>Indicaciones básicas para la seguridad</b>	48
<b>Símbolos de seguridad y peligro</b>	48
<b>Instrucciones de seguridad para el uso del producto</b>	49
<b>Tipos especiales de peligro</b>	49
<b>Servicio, mantenimiento y eliminación de fallos</b>	49
<b>Garantía y responsabilidad</b>	49
<b>Descripción del producto</b>	50
<b>Designación de los componentes ilustrados (figura A–K)</b>	50
<b>Datos técnicos</b>	51
<b>Montaje/Instalación</b>	51
<b>Primera puesta en marcha</b>	51
<b>Ajustes de fábrica</b>	52
<b>Funcionamiento</b>	52
<b>Embalaje, transporte y almacenaje</b>	53
<b>Daños de transporte</b>	54
<b>Almacenamiento</b>	54
<b>Formación del personal</b>	54
<b>Localización de fallos, solución de averías</b>	54
<b>Mantenimiento</b>	55
<b>Servicio al cliente/soporte</b>	55
<b>Poner fuera de servicio</b>	55
<b>Dibujos y piezas de repuesto</b>	55
<b>Posibilidades de ampliación</b>	55
<b>Puesta fuera de servicio y deshecho</b>	56
<b>© Derechos de autor del editor</b>	56
<b>Reventa</b>	56

## Indicaciones para la seguridad

Lea atentamente estas instrucciones para familiarizarse con el funcionamiento seguro y racional de este producto. Conserve este manual para futuras consultas. Este manual contiene instrucciones y notas importantes para el funcionamiento correcto y seguro del producto. Este debe ayudar también al personal operacional y de mantenimiento a minimizar los costos de reparación y el tiempo de inactividad y aumentar la fiabilidad y la vida útil del producto. Por lo tanto, es importante garantizar el acceso a este documento a toda persona que se encargue de la atención del producto en cualquier momento.

No utilizar en atmósferas potencialmente explosivas, según UE 2014/13 la bomba para bidones no debe utilizarse en zonas ATEX.

## Uso previsto

El producto sólo se puede utilizar en las condiciones de funcionamiento previstas. Cualquier otro uso u otro uso distinto se consideran inadecuados. El fabricante no se hace responsable de los daños derivados de un uso inadecuado. Un uso previsto también incluye:

- Observar y cumplir todas las instrucciones y advertencias de estas instrucciones de funcionamiento.
- El cumplimiento de los trabajos de inspección y mantenimiento.

## Obligaciones del operador

Mediante el responsable para la seguridad del producto, hay que asegurarse de que:

- sólo el personal cualificado se encargue de trabajar con el producto,
- estas personas tengan siempre disponibles las instrucciones de funcionamiento para todos los trabajos y estén obligados a tenerlas en cuenta de manera consecuente,
- se respeten las normas locales aplicables y regulaciones para la prevención de accidentes, y el cumplimiento de las tareas de servicio y mantenimiento.

## Indicaciones básicas para la seguridad

Para un manejo seguro y un funcionamiento sin problemas de este producto, hay que tener en cuenta lo siguiente:

- El producto no debe ser utilizado para un uso no previsto.
- En el producto no se deben hacer cambios.
- Se debe garantizar el estado operacional seguro en todo momento. Bajo petición, realizamos una instrucción del dispositivo para dar el nivel de cono-

cimientos requerido a su personal.

- Para cualquier operación de mantenimiento, desconecte el producto de cualquier suministro de energía.
- Revise todas las líneas, mangueras y accesorios con regularidad por fugas y daños visibles. Hacer corregir los daños inmediatamente por personal calificado y si es necesario sustituir con piezas originales.
- Los dispositivos de protección deben ser retirados sólo después de haber parado y asegurado el producto contra un reinicio.
- Antes de utilizar el producto, los dispositivos de protección deben estar correctamente instalados y ser funcionales.
- El equipo de protección personal deberá ser proporcionada por el operador.
- Los dispositivos de seguridad y los equipos de protección deben ser revisados regularmente.

## Símbolos de seguridad y peligro



### ADVERTENCIA DE UN PELIGRO

Las advertencias son información sobre peligros que pueden causar lesiones y/o daños materiales.



### INDICACIÓN

Los símbolos de indicación dan información y consejos útiles para el uso.



### PELIGRO DE APLASTAMIENTO

Advertencia de peligro de aplastamiento



### RIESGOS AMBIENTALES

Protección del medio ambiente mediante la eliminación adecuada de los diversos materiales y su entrega hasta su eliminación.



### UTILICE GAFAS DE SEGURIDAD

Información sobre el uso de gafas de seguridad.



## Instrucciones de seguridad para el uso del producto

Todas las piezas y conjuntos están diseñados y fabricados de acuerdo con las normas de seguridad reconocidas. Sin embargo, por un uso o manejo inadecuados pueden surgir peligros para el usuario o para un tercero en el producto o en sus activos.

El producto sólo se debe utilizar:

- de acuerdo con el uso previsto.
- en condiciones técnicamente seguras y correctas.

## Tipos especiales de peligro

### Energía eléctrica



#### TENSIÓN ELÉCTRICA

Advertencia para los riesgos eléctricos que puedan causar lesiones personales y/o daños materiales.

### Energía hidráulica y neumática



#### SISTEMAS HIDRÁULICOS Y NEUMÁTICOS

Advertencia sobre riesgos hidráulicos y neumáticos que puedan causar lesiones personales y/o daños materiales.

### Peligros por energía hidráulica y neumática

El producto funciona según el modelo con una alta presión hidráulica y neumática (ver datos técnicos). Las secciones que sistema de apertura, tales como tuberías de presión, válvulas o consumidores deberán estar sin presión antes de comenzar la reparación. No debe haber presión residual.

### Peligros residuales debidos a la fuerza de fricción

La bomba nunca debe funcionar en vacío. Es decir, la bomba solo puede utilizarse o funcionar cuando está dentro del medio. Esto es para evitar el aumento de la fricción, el calor y el posible desplazamiento de potencial de los electrodos, es decir, la carga estática.

### Peligros por lubricantes

La normativa de seguridad del fabricante del lubricante y sus instrucciones deben ser tenidas en cuenta y seguidas estrictamente. El fabricante de este producto se exime de cualquier responsabilidad por los incidentes causados por el incumplimiento de las normas, instrucciones y recomendaciones del fabricante del lubricante.

No está permitido utilizar ni transportar medios auto-inflamables. ¡Importante! Estudiar detenidamente la ficha técnica del medio que se va a bombear.

## Servicio, mantenimiento y eliminación de fallos

- El ajuste y mantenimiento prescritos se deben realizar a su debido tiempo de acuerdo con el plan de mantenimiento.
- Informar al personal operacional sobre los trabajos de ajuste y mantenimiento.
- El interruptor de la alimentación principal debe estar apagado (si lo hay).
- Desconectar la fuente de alimentación de la red y asegurarla contra una puesta en marcha inadvertida.
- Los sistemas neumáticos y/o hidráulicos deben estar sin presión.
- Revisar que todas las conexiones de tornillo y de válvula estén bien apretadas.
- Después de los trabajos, todos los dispositivos de seguridad y todas las funciones de operación deben ser revisados.



#### PRECAUCIÓN

Todos los trabajos en el producto se deben realizar con el producto parado.



#### RIESGOS AMBIENTALES

Los diversos materiales/fluidos se deben desechar y manejar de forma profesional según los respectivos reglamentos nacionales.

## Garantía y responsabilidad

Se excluyen la garantía y la responsabilidad por lesiones personales y daños a la propiedad si son causados por una o más de una de las siguientes causas:

- El uso no previsto del producto.
- Trabajo realizado por personal no cualificado.
- Transporte, almacenamiento, montaje, puesta en servicio, operación y mantenimiento del producto inadecuado.
- Incumplimiento de las instrucciones dadas en el manual de instrucciones en materia de seguridad, transporte, almacenamiento, instalación, operación, puesta en marcha, mantenimiento y preparación del producto.
- Uso del producto con dispositivos de seguridad defectuosos o mal instalados, o dispositivos de

protección y de seguridad que no funcionen correctamente.

- Modificaciones constructivas en el producto.
- Modificaciones de las condiciones de presión en los seguros de la presión y usos de presiones más elevados de los esperados para el producto.
- Supervisión inadecuada de piezas de la máquina sujetas al desgaste.
- Reparaciones y uso de piezas no originales inadecuadas.

## Descripción del producto

### Uso previsto

La instalación está destinada exclusivamente para transportar los siguientes medios:

- Lubricantes con una viscosidad NLGI 4/1'000'000 mPa o inferior
- Tamaño del recipiente según la hoja de datos

### Identificación

La placa indicadora del tipo situada en el armario de mando (figura B/n.º 7) identifica la bomba de impulsión para uso en bidones.

La placa indicadora del tipo contiene información para identificar el aparato.

La bomba de suministro con bidón dispone de una placa con los ajustes de fábrica (figura C/n.º 33).

### Modo de funcionamiento

Las bombas de impulsión neumáticas para uso en bidones ABNOX se utilizan para impulsar los lubricantes de recipientes originales de hasta 180 kg.

La presión ajustable de la placa seguidora mejora considerablemente el comportamiento de succión de las bombas ABNOX estándar ya que el medio es presionado por la fuerza hacia la tubuladura de aspiración. Esto también impide que la placa seguidora quede atascada, por ejemplo en una acanaladura. Un aviso de vacío neumático detiene la acción de bombeo cuando el nivel de llenado es muy bajo y advierte de este estado con una señal de advertencia (opción L). La desconexión de la bomba impide que, cuando el recipiente está vacío, se aspire aire, evitando al mismo tiempo la costosa purga posterior de todo el sistema, incluyendo la consiguiente elevada pérdida del medio. Para cambiar el bidón, la placa seguidora se puede extraer cómodamente y sin esfuerzo del recipiente con el mando a dos manos.

Las bombas de impulsión para uso en bidones se suministran con diferentes aumentos de presión y tipos de bombas.

## Designación de los componentes ilustrados (figura A – K)

- 1 Elevador de la bomba
- 2 Cilindro neumático
- 3 Bomba de impulsión
- 4 Interruptor de fin de carrera para el modo de transporte
- 5 Interruptor de fin de carrera para el dispositivo automático de desconexión
- 6 Unidad de mantenimiento
- 7 Caja de control
- 8 Placa base
- 9 Placa indicadora de tipo
- 10 Válvula de purga
- 11 Placa seguidora
- 12 Válvula de cierre (admisión de aire → ENC./APAG.)
- 13 Toma aire comprimido rosca interior
- 14 Amortiguador del sonido
- 15 Filtro de aire
- 16 Ángulo de sujeción del interruptor de fin de carrera
- 17 Soporte para el bidón
- 18 Botón bomba START
- 19 Manómetro presión de la bomba
- 20 Control a dos manos elevar-bajar elevador de bomba
- 21 Manómetro presión del sistema
- 22 Regulador presión de la bomba (ajuste de fábrica 4,0 bar)
- 23 Manómetro presión de la placa seguidora
- 24 Regulador presión de la placa seguidora (ajuste de fábrica 0,5 bar)
- 25 Interruptor giratorio Elevar ▲ -Mantener ■ -Bajar ▼
- 26 Botón bomba STOP
- 27 Botón ALARM apag.
- 28 Rodillo guía LR (accesorio)
- 29 Base SF (accesorio)
- 30 Salida del medio
- 31 Bloque de conexión con ventilación AB (accesorio)
- 32 Bloque de conexión con alivio de presión de material DG (accesorio)
- 33 Placa con los ajustes de fábrica
- 34 Bloque de ventilación EB (opcional)
- 35 Mecanismo de conmutación (M20/40)
- 36 Mecanismo de conmutación (M60)
- 37 Unidad de mantenimiento con regulador de presión de la bomba (M60)
- 38 Parada de emergencia

## Datos técnicos tipo M

Recipiente	50 kg		180 kg		
Modelo	AXFP3 M20	AXFP3 M40	AXFP4 M20	AXFP4 M40	AXFP4 M60
Relación de presiones	20:1	40:1	20:1	40:1	60:1
Caudal en la salida de la bomba (cm <sup>3</sup> /min)	4'300	3'000	4'300	3'000	9'000
Toma (medio) AG Figura K/N.º 30	G ½"			G 1"	
Toma (aire comprimido) IG Figura E/n.º 13	G ¾"				
Modo de construcción de la bomba	Typ M				
Altura del recipiente máx. (mm)	680		870		
Diámetro del interior del recipiente mín./máx. (mm)	260/410		550/580		
Presión de salida (medio) con una presión efectiva de 6 bar (bar)	105	200	105	200	320
Presión de salida (medio) con una presión efectiva de 10 bar (bar)	191	360	191	360	370
Máx. / Min presión de salida (medio) (bar)	4/10	4/10	4/10	4/10	4/10
Máx. aire consumo (l/min)	1250	1250	1250	1250	9200
Caudal por carrera doble (cm <sup>3</sup> )	152	80	152	80	118

## Montaje/Instalación

El producto se instala en el lugar especificado, teniendo en cuenta las condiciones siguientes.

- En el lugar hay que aclarar todos los requisitos legales y asegurar su cumplimiento.
- Las relaciones con el suelo y el espacio tienen que ser aclaradas antes de montar/instalar el producto con el fin de garantizar a largo plazo un funcionamiento seguro para el personal y el producto. El producto debe ser montado/instalado de manera que se garantice un funcionamiento seguro y continuo.
- El producto debe ser instalado y puesto en funcionamiento por personal especialmente formado para ello.
- El producto ha sido construido para espacios protegidos de la intemperie (estándares de la industria).
- El funcionamiento y almacenamiento en un entorno agresivo, húmedo o al aire libre puede provocar daños por corrosión.

## Primera puesta en marcha

La instalación ha sido comprobada en su totalidad antes de su entrega y ajustada a las dimensiones del recipiente previamente definidas.



### INDICACIÓN

Procure que todas las atornilladuras y tubos flexibles estén bien apretados (estanchidad).

- Antes de la primera puesta en marcha, retirar todo el embalaje de la instalación.
- Colocar el interruptor giratorio (figura I/n.º 25) en **■** Mantener.
- Conectar la instalación con la red de tubería de aire comprimido.
- Abrir la válvula de cierre (figura E/n.º 12).
- Controlar la presión neumática en los manómetros

## Ajustes de fábrica

Visible en la cara interna de la caja de control (figura C/n.º 33)



### INDICACIÓN

Para ajustar la presión neumática, tirar del botón de ajuste del regulador y girar hacia...

- ↗ la derecha = aumento de presión
- ↖ la izquierda = reducción de presión

## Funcionamiento

### Introducir el recipiente

A la hora de colocar por primera vez el recipiente hay que centrar los soportes para el bidón (figura H/n.º 17) en el marco base.

- Colocar el interruptor giratorio (figura I/n.º 25) en ▲ Elevar.
- Elevar la placa seguidora accionando el control a dos manos (figura I/n.º 20) hasta que el elevador de la bomba haya salido por completo (tope mecánico).
- Desplazar los cuatro soportes para el bidón (figura H/n.º 17) de la placa base hacia fuera en el tope.
- Centrar el bidón debajo de la placa seguidora (figura D/n.º 11).
- Colocar el interruptor giratorio (figura I/n.º 25) en ▼ Bajar.
- Bajar el elevador de la bomba accionando el control a dos manos (figura I/n.º 20) hasta que la placa seguidora (figura D/n.º 11) esté casi por encima del recipiente (no insertar en el recipiente).
- Volver a centrar el recipiente con la placa seguidora.
- Deslizar los soportes para el bidón (figura H/n.º 17) hacia el recipiente y posicionar.
- Apretar los soportes para bidones (figura H/n.º 17) manualmente o con una llave Allen.



### PELIGRO

Cuando baje la placa seguidora, en ningún caso toque con las manos el borde del recipiente o agarre el recipiente.



### PRECAUCIÓN

Al extraer la placa seguidora con émbolo del recipiente pueden producirse saltos repentinos debido a las diferencias de fricción y presión. Mantenga siempre una distancia de seguridad suficiente por encima del estribo.



### INDICACIÓN

- En el momento de abrir un nuevo recipiente hay que procurar la máxima limpieza. Solamente se debe emplear material limpio. ¡No girar la tapa por encima del recipiente abierto!
- Utilizar solo el recipiente llenado por el fabricante del lubricante. Los recipientes llenados por uno mismo o trasvasados suelen contener con frecuencia inclusiones de aire que pueden provocar fallos de funcionamiento.
- No se deben emplear recipientes abollados o que presenten deformaciones ya dañan la placa seguidora y producen fugas.



### CUIDADO

Información sobre el uso de gafas de seguridad.

### Introducir la bomba en el recipiente

- Abrir la válvula de purga (figura D/n.º 10) en la placa seguidora (movimiento hacia arriba).
- Colocar el interruptor giratorio (figura I/n.º 25) en ▼ Bajar.
- Bajar la placa seguidora con ayuda del control a dos manos (figura I/n.º 20) hasta que la placa seguidora se encuentre insertada en el recipiente. Tan pronto como se acciona el interruptor de fin de carrera superior (figura F/n.º 4) con el tirante de accionamiento, la placa seguidora desciende automáticamente al nivel del medio.
- A continuación, cerrar la válvula de purga (figura D/n.º 10) de la placa seguidora (movimiento hacia abajo).



### PELIGRO

Cuando baje la placa seguidora, en ningún caso toque con las manos el borde del recipiente o agarre el recipiente.



### CUIDADO

Si la presión de la placa seguidora (figura I/n.º 23/24) es demasiado alta, al sumergirla por debajo del nivel del medio es posible que se produzca una → pérdida de grasa y suciedad.

**CUIDADO**

La válvula de purga se debe cerrar necesariamente. Si la válvula de purga está abierta se puede aspirar aire o extraer grasa.

**PELIGRO**

Cuando baje la placa seguidora, en ningún caso toque con las manos el borde del recipiente o agarre el recipiente.

**CUIDADO**

Información sobre el uso de gafas de seguridad.

**Impulsar el lubricante**

- Colocar el interruptor giratorio (figura I/n.º 25) en ▼ Bajar.
- Pulsar el botón START (figura I/n.º 18).

**Nota:**

Ventile la bomba de suministro con bidón en la salida del medio hasta que salga grasa constante (figura K/n.º 30/31/32/34)

**Sacar la placa seguidora del recipiente**

- Pulsar el botón STOP (figura I/n.º 26).
- Colocar el interruptor giratorio en Elevar ▲ (figura I/n.º 25) hasta que la placa seguidora (figura D/n.º 11) haya salido automáticamente del recipiente.
- **ATENCIÓN:** Si no se puede levantar por completo la placa seguidora del recipiente, siga los siguientes pasos:

1. Abrir la válvula de purga (figura D/n.º 10) de la placa seguidora (movimiento hacia arriba).
2. Colocar el interruptor giratorio en Elevar ▲ (figura I/n.º 25).
3. Elevar la placa seguidora accionando el control a dos manos (figura I/n.º 20) hasta que el elevador de la bomba haya salido por completo (tope mecánico).
4. Comprobar si las juntas de la placa seguidora (figura D/n.º 11) presentan daños y limpiar.

**Cambio de recipiente**

Después de sacar la placa seguidora del recipiente:

- Aflojar (sin retirar) los dos soportes para bidones y sacar hacia fuera los dos soportes para bidones sueltos (figura H/n.º 17).
- Retirar el recipiente vacío
- Deslizar el recipiente lleno al centro hasta los soportes para el bidón (figura H/n.º 17)
- Deslizar el resto de soportes para el bidón (figura H/n.º 17) hacia el bidón y posicionar.

**Válvula de cierre (admisión de aire ACT./DESACT.)**

- Para activar la válvula (figura E/n.º 12): girar el accionamiento manual 90° en el sentido contrario al de las agujas del reloj.
- Esta función no se puede activar si se ha escogido la protección con un candado.
- El candado no está incluido en el volumen de suministro.
- Para desactivar la bomba: girar el accionamiento manual 90° en el sentido de las agujas del reloj.

**Filtro de aire**

- No transportar una presión de entrada superior a la máxima.
- No desmontar el depósito del filtro bajo presión.
- No superar la indicación de líquidos máxima del depósito. Para el vaciado, limpiar manualmente la válvula de descarga para hacer salir el líquido.
- El elemento filtrante (figura E/n.º 15) empleado en la unidad de mantenimiento (figura B/n.º 6) se puede cambiar girando el depósito (cierre de bayoneta). Limpiar al mismo tiempo los depósitos.

**Interruptor de fin de carrera**

- Si el interruptor de fin de carrera superior no está accionado (figura F/n.º 4): la instalación solo funciona con el control a dos manos.
- Si el interruptor de fin de carrera superior está accionado (figura F/n.º 4): la instalación funciona en el modo de transporte y la bomba se puede controlar con el botón Start y Stop (figura I/n.º 18/26).
- Si el interruptor de fin de carrera inferior está accionado (figura F/n.º 5), la instalación se detiene, incluida la bomba de impulsión. Ahora es necesario cambiar el recipiente.

Los dos interruptores de fin de carrera se pueden ajustar en altura en el lado izquierdo aflojando ligeramente los dos tornillos Allen del ángulo de fijación (figura G/n.º 16). No permita que se retiren los tornillos.

**Embalaje, transporte y almacenaje**

El producto se prepara por ABNOX para el transporte hasta el primer lugar de destino. El envase no debe ser sometido a ninguna sobrecarga. El embalaje y su contenido deben ser protegidos de la humedad. Se debe mantener una temperatura de transporte entre -20 °C y +40 °C.

## Daños de transporte

Si durante los controles de entrada se descubren daños de transporte, se debe proceder de la siguiente manera:

- Notificar al repartidor (promotor de carga, etc...)
- Registrar el informe de daños
- Informar al proveedor

## Almacenamiento

El almacenamiento en ambientes húmedos o agresivos, o al aire libre puede provocar corrosión y otros daños. Se debe mantener una temperatura de almacenamiento entre  $-20\text{ }^{\circ}\text{C}$  y  $+40\text{ }^{\circ}\text{C}$ .

## Formación del personal

Sólo el personal instruido y calificado que ha leído y entendido todos los puntos de las instrucciones, puede trabajar con el producto. Del mismo modo, se deben controlar las condiciones de funcionamiento individuales, así como también los aspectos de seguridad relacionados deben ser conocidos y puestos en práctica. El personal que está siendo instruido sólo puede trabajar bajo la supervisión de personal cualificado en el producto.

## Localización de fallos, solución de averías



### ATENCIÓN

La reparación de los fallos que se indican a continuación solo puede ser realizada por personal cualificado.

Fallo	Posible causa	Solución
La bomba no se pone en marcha.	Interruptor de fin de carrera superior (figura F/n.º 4), modo de transporte no accionado.	Bajar el elevador de la bomba con el mando a dos manos (figura I/n.º 20) por debajo de la posición del interruptor de fin de carrera.
	No hay aire comprimido.	Comprobar el suministro de aire comprimido y la válvula de cierre (figura E/n.º 12).
	La unidad de mantenimiento (figura B/n.º 6) está obstruida.	Limpiar o sustituir el filtro (figura E/n.º 15).
	Aviso de vacío del interruptor de fin de carrera accionado.	Utilizar un recipiente lleno.
	Parada de emergencia (fig. A/n.º 38) activada.	Liberar la parada de emergencia.
La bomba no lleva presión o es demasiado baja.	Válvula reguladora de presión (figura I/n.º 22) bomba ajustada.	Ajustar la válvula reguladora de presión a una presión superior (aumentada) (figura I/n.º 22).
	El elevador de bomba está desactivado.	Colocar el interruptor giratorio (figura I/n.º 25) en ▼ Bajar.
	La unidad de mantenimiento (figura B/n.º 6) está sucia.	Limpiar o sustituir el filtro (figura E/n.º 15).
	Fuga o conductos doblados.	Controlar los tubos flexibles y la valvulería.
	La presión de la placa seguidora (figura D/n.º 11) es demasiado baja.	Aumentar la presión <b>con cuidado</b> en la válvula reguladora de presión presión de la placa seguidora (figura I/n.º 24).
	Presión de aire demasiado baja.	Supervisar la red de tubería de aire comprimido.

## Mantenimiento

Estos intervalos de mantenimiento están basados en un solo turno. Dependiendo del sitio de aplicación, medio y con un servicio de varios turnos, el mantenimiento debe ser realizado con más frecuencia.

CUÁNDO	QUÉ	CÓMO	QUIÉN
En cada cambio del bidón	Comprobar si la placa seguidora presenta daños.	Ópticamente	Técnicos de la empresa
Semanalmente	Unidad de mantenimiento neumático/filtro.	Soltar con la mano el recipiente colector y vaciar el agua.	Técnicos de la empresa
Semanalmente	Comprobar la estanqueidad de los tubos flexibles y de la valvulería.	Ópticamente	Técnicos de la empresa
Mensualmente	Comprobar si la placa seguidora presenta daños.	Ópticamente	Técnicos de la empresa
Mensualmente	Unidad de mantenimiento neumático/filtro.	Limpiar el filtro	Técnicos de la empresa

## Servicio al cliente/soporte

### ABNOX AG

Langackerstrasse 25  
CH-6330 Cham  
Suiza

Telf. +41 (0) 41 780 44 55  
Fax +41 (0) 41 780 44 50  
E-mail info@abnox.com  
Internet www.abnox.com

## Poner fuera de servicio

### Interrupciones cortas:

en las interrupciones cortas (por la noche o en el fin de semana) se debe apagar el producto. No debe haber presión en el sistema.

### Interrupciones más largas:

para una interrupción más prolongada (más de tres días) se deben considerar los siguientes puntos:

- El interruptor principal debe estar apagado
- No debe haber presión en el sistema (control de las pantallas)

### ATENCIÓN

Riesgo de accidentes y riesgos ambientales:

La grasa/el aceite en el suelo incrementa el riesgo de accidentes. La grasa/el aceite debe ser desechado de manera profesional según las regulaciones nacionales (residuos especiales).



## Dibujos y piezas de repuesto

Accesorios, dibujos, hojas normalizadas, hojas de datos y piezas de repuesto se pueden encontrar en [www.abnox.com](http://www.abnox.com).

## Posibilidades de ampliación (accesorios)

### Accesorio rodillos guía LR

Los rodillos guía (figura J/n.º 28) resultan ideales para transportar de un lugar a otro la bomba de impulsión para uso en bidones rápidamente y de forma flexible.

### Accesorio base FS

La base (figura J/n.º 29) es un excelente medio de transporte junto al carro elevador.



### PELIGRO

Solo mover en estado recogido y solamente sobre una base lisa.



### ATENCIÓN

Todos los trabajos en la unidad deben siempre realizarse sólo durante la parada. El sistema neumático e hidráulico debe estar sin presión. El manómetro debe indicar 0 bar.

### Bloque de conexión con ventilación AB

Visualización de la presión de salida y cómoda posibilidad de ventilación (figura L/n.º31).

### Bloque de ventilación con válvula de ventilación EB

Visualización de la presión de salida y cómoda posibilidad de ventilación (figura L/n.º 34). La salida del medio de la válvula de ventilación se puede alinear en 360°.

### Bloque de conexión con alivio de presión de material DG

La descarga de la presión del sistema se lleva a cabo automáticamente cada vez que se para la bomba. El lubricante que sobra es dirigido por un conducto de material separado de nuevo por debajo de la placa seguidora. La presión del sistema se puede comprobar en todo momento con el manómetro instalado. Adicionalmente, es posible purgar la bomba de forma eficiente después de cambiar un recipiente con la llave esférica integrada (figura L/n.º 32).

### Aviso de vacío acústico L

Señal acústica de advertencia que suena cuando se agota la grasa y la bomba está parada. La señal acústica se confirma pulsando el botón de alarma (figura l/n.º 27).

### Aviso previo acústico G

El aviso previo advierte al usuario mediante una señal acústica que el nivel de llenado es bajo sin que se detenga la bomba. La señal acústica se confirma presionando el botón de alarma (figura l/n.º 27). El aviso previo acústico G solo se puede instalar con el aviso de vacío acústico L.

## Puesta fuera de servicio y deshecho

En la puesta fuera de servicio/paro del producto deben tenerse en cuenta los siguientes puntos:

- Apagar el interruptor principal (si lo hay)
- El cable de alimentación se debe desconectar de la red (si lo hay)
- No tiene que haber presión en el sistema.
- El medio debe ser retirado y desechado de manera profesional.



### RIESGOS AMBIENTALES

Los diversos materiales/fluidos se deben desechar y manejar de forma profesional según los respectivos reglamentos nacionales. Los lubricantes se clasifican como residuos especiales.

### © Derechos de autor del editor

Este documento sólo se puede reproducir, traducir o poner a disposición de terceros con el permiso expreso del editor.

### Reventa

Estas instrucciones de uso son parte del producto y se incluyen en la reventa.



<b>Veiligheidsinstructies</b>	58
<b>Gebruik volgens de voorschriften</b>	58
<b>Plichten van de exploitant</b>	58
<b>Fundamentele veiligheidsinstructies</b>	58
<b>Veiligheids- en gevarensymbolen</b>	58
<b>Veiligheidsinstructies voor het gebruik van het product</b>	59
<b>Bijzondere types gevaren</b>	59
<b>Onderhoud, service en herstellen van storingen</b>	59
<b>Garantie en aansprakelijkheid</b>	59
<b>Productbeschrijving</b>	60
<b>Identificatie van de weergegeven componenten (Afbeeldingen A–K)</b>	60
<b>Technische gegevens</b>	61
<b>Montage/Inbouw</b>	61
<b>Eerste inbedrijfstelling</b>	61
<b>Fabrieksinstellingen</b>	61
<b>Functioneren</b>	62
<b>Verpakking, transport en opslag</b>	63
<b>Transportschade</b>	63
<b>Opslag</b>	63
<b>Opleiding van het personeel</b>	64
<b>Zoeken naar oorzaken van storingen en storingen oplossen</b>	64
<b>Onderhoud</b>	65
<b>Klantenservice/Ondersteuning</b>	65
<b>Uitschakeling</b>	65
<b>Tekeningen en onderdelen</b>	65
<b>Uitbreidingsmogelijkheden</b>	65
<b>Buitenbedrijfstelling en verwijdering</b>	66
<b>© Auteursrecht van de samensteller</b>	66
<b>Doorverkoop</b>	66

## Veiligheidsinstructies

Gelieve deze gebruiksaanwijzing aandachtig te lezen, zodat u leert hoe u dit product op een veilige en rationele manier kunt gebruiken. Bewaar deze handleiding ook, zodat u hem later indien nodig kunt raadplegen. In deze gebruiksaanwijzing vindt u belangrijke voorschriften en advies over de veilige en vakkundige bediening van dit product. Deze voorschriften en dit advies helpen het bedienings- en het onderhoudspersoneel om de gevaren, de kosten voor reparaties en de uitvaltijden zoveel mogelijk te beperken en de betrouwbaarheid en de levensduur van het product te verhogen. Het is daarom belangrijk om dit document te allen tijde beschikbaar te houden voor al wie met het product moet werken.

Niet gebruiken in explosiegevaarlijke gebieden, conform EU 2014/13. Vatpomp mag niet worden gebruikt in ATEX-zones.

## Gebruik volgens de voorschriften

Het product mag alleen in de daarvoor voorziene gebruiksomstandigheden worden gebruikt. Ieder ander of overschrijdend gebruik wordt beschouwd als een gebruik dat niet aan de voorschriften beantwoordt. Voor schade ten gevolge van dit gebruik kan de fabrikant niet aansprakelijk worden gesteld. Gebruik volgens de voorschriften omvat ook:

- het respecteren en naleven van alle instructies en waarschuwingen die in deze gebruiksaanwijzing worden vermeld;
- het uitvoeren van de nodige inspectie- en onderhoudswerken.

## Plichten van de exploitant

De medewerker die verantwoordelijk is voor de veiligheid van het product, moet ervoor zorgen dat:

- alleen gekwalificeerd personeel de opdracht krijgt om aan dit product te werken;
- de gebruiksaanwijzing te allen tijde beschikbaar is voor deze personen en dat deze personen ook worden verplicht om alle instructies in de gebruiksaanwijzing nauwgezet na te leven;
- de regels en voorschriften op het vlak van ongevalpreventie die ter plaatse gelden en de instructies in verband met onderhoud- en servicewerken worden nageleefd.

## Fundamentele veiligheidsinstructies

Een veilige omgang en een stovingrije bediening van dit product is slechts mogelijk als de volgende voorschriften worden nageleefd:

- Het product mag alleen worden gebruikt voor de toepassingen waarvoor het bedoeld is.

- Aan het product mogen geen wijzigingen worden doorgevoerd.
- De veilige werking van het product moet te allen tijde worden gewaarborgd. Indien gewenst kunnen wij een opleiding organiseren om uw personeel de vereiste kennis bij te brengen.
- Ontkoppel het product bij alle onderhoudswerkzaamheden van iedere energietoevoer.
- Controleer alle leidingen, slangen en schroefverbindingen regelmatig op zichtbare schade. Schade moet onmiddellijk door gespecialiseerd personeel worden hersteld. Daarbij moeten in ieder geval originele onderdelen worden gebruikt.
- Veiligheidsvoorzieningen mogen pas worden verwijderd nadat het product werd uitgeschakeld en tegen heropstarten werd beveiligd.
- Vóór iedere inbedrijfstelling moeten alle veiligheidsvoorzieningen op een vakkundige manier aangebracht zijn en goed functioneren.
- De exploitant dient de vereiste persoonlijke beschermingsmiddelen ter beschikking te stellen.
- De veiligheidsvoorziening en de beschermingsmiddelen moeten regelmatig worden getest.

## Veiligheids- en gevarensymbolen



### WAARSCHUWING VOOR EEN GEVAARLIJKE PLAATS

Waarschuwingsaanwijzingen zijn informatie over gevaren die verwondingen en/of materiële schade kunnen veroorzaken.



### AANWIJZING

Aanwijzingssymbolen duiden op waardevolle informatie en gebruikstips.



### KNELGEVAAR

Waarschuwing voor knelgevaar.



### MILIEUGEVAAR

Bescherming van het milieu door de vakkundige verwijdering van de verschillende materialen en hun transport naar de plaats waar ze zullen worden verwijderd.



## GEBRUIK EEN VEILIGHEIDSBRIL

Instructies voor het gebruik van een veiligheidsbril.

## Veiligheidsinstructies voor het gebruik van het product

Alle onderdelen en systemen werden in overeenstemming met de algemeen erkende veiligheidstechnische regels ontwikkeld en gebouwd. Toch kunnen bij een ondoelmatig gebruik of hantering gevaren voor de gebruiker of voor een derde aan het product of andere voorwerpen ontstaan. Dit product mag dan ook uitsluitend op de volgende voorwaarden worden gebruikt:

- voor de bedoelde doeleinden;
- in een veiligheidstechnisch onberispelijke toestand.

## Bijzondere types gevaren

### Elektrische energie



#### ELEKTRISCHE SPANNING

Waarschuwing voor elektrische gevaren, die verwondingen en/of materiële schade kunnen veroorzaken.

### Hydraulische en pneumatische energie



#### HYDRAULISCHE EN PNEUMATISCHE SYSTEMEN

Waarschuwing voor hydraulische en pneumatische gevaren, die verwondingen en/of materiële schade kunnen veroorzaken.

### Gevaren door hydraulische en pneumatische energie

Afhankelijk van de uitvoering werkt het product met een hoge hydraulische en een pneumatische druk (zie technische gegevens). Systeemdelen zoals drukleidingen, kleppen of verbruikers die tijdens herstellingen moeten worden geopend, moeten vooraf drukloos worden gemaakt. Er mag geen restdruk meer aanwezig zijn.

### Restrisico's door wrijvingskracht

De pomp mag nooit in vrijloop worden gebruikt. Dit betekent dat de pomp alleen mag worden gebruikt of in bedrijf mag zijn, wanneer deze zich in het medium bevindt. Dit moet worden gedaan ter voorkoming van verhoogde wrijving, hitte en mogelijke potentiaalverschuiving van elektroden, d.w.z. statische oplading.

### Gevaren ten gevolge van smeermiddelen

De veiligheidsvoorschriften van de smeermiddelenfabrikant en zijn aanwijzingen moeten nauwgezet worden nageleefd. De fabrikant van dit product kan niet aansprakelijk worden gesteld voor ieder voorval ten gevolge van de niet-naleving van de voorschriften, de aanwijzingen en de aanbevelingen van de smeermiddelenfabrikant.

Er mogen geen zelfontbrandende stoffen worden gebruikt of verpompt. Belangrijk! Lees het gegevensblad van de te verpompen stof zorgvuldig door

### Onderhoud, service en herstellen van storingen

- De voorgeschreven instel- en onderhoudswerken moeten tijdig volgens het onderhoudsplan worden uitgevoerd.
- Breng het bedieningspersoneel vooraf van instel- en onderhoudswerken op de hoogte.
- De (eventueel aanwezige) hoofdschakelaar moet worden uitgeschakeld.
- Ontkoppel de energietoevoer van het net en beveilig de aansluiting tegen onopzettelijke inbedrijfstelling.
- Pneumatische en/of hydraulische systemen moeten drukloos zijn.
- Controleer of alle schroef- en armatuurverbindingen stevig vastzitten.
- Na afloop van de werken moeten alle veiligheidsvoorzieningen en alle werkingsfuncties worden getest.



#### OPGELET

Alle werken aan het product mogen in principe alleen worden uitgevoerd als het product uitgeschakeld is.



#### GEVAAR VOOR HET MILIEU

De verschillende materialen/vloeistoffen moeten vakkundig en afzonderlijk in overeenstemming met de respectievelijke nationale voorschriften worden behandeld en verwijderd.

### Garantie en aansprakelijkheid

Er kunnen bij stoffelijke of bij materiële schade geen aanspraken op garantie of aansprakelijkheid worden gemaakt als deze schade aan een of meerdere van de volgende oorzaken toe te schrijven is:

- Gebruik van het product in toepassingen waarvoor het niet bestemd is;

- Uitvoering van werken door niet-gekwalificeerde personen;
- Ondeskundig vervoeren, opslaan, monteren, in bedrijf stellen, bedienen en onderhouden van het product;
- Niet-naleven van de in de gebruiksaanwijzing vermelde instructies in verband met veiligheid, transport, opslag, montage, bediening, inbedrijfstelling, onderhoud en uitrusting van het product;
- Bediening van het product met defecte veiligheidsvoorzieningen of niet volgens de voorschriften aangebrachte of niet goed werkende veiligheids- en beveiligingsvoorzieningen;
- Constructieve wijzigingen aan het product;
- Wijziging van de drukverhoudingen bij de drukbeveiliging en gebruik van het product bij een hogere druk dan de druk waarop het product voorzien is;
- Gebrekkige controle van slijtagegevoelige onderdelen;
- Ondeskundig uitgevoerde herstellingen en gebruik van onderdelen van andere leveranciers.

## Productbeschrijving Beoogd gebruik

Het apparaat is uitsluitend bestemd voor het vervoer van de volgende vloeistoffen:

- Smeermiddelen met een viscositeit van NLGI 4/1 ,000 ,000 mPa s of minder
- Grootte van het vat volgens het gegevensblad

## Aanduiding

De gegevens van de vatpomp staan op het op de schakelkast (afb. B/Nr. 7) bevestigde gegevensplaatje.

Het gegevensplaatje bevat informatie ter identificatie van het apparaat.

De vettransportport is met een bord Fabriekeinstellingen uitgerust (afb. C/nr. 33).

## Werkingswijze

Pneumatische ABNOX-vatpompen worden gebruikt voor de verplaatsing van smeermiddelen uit originele vaten tot 180 kg. Met behulp van de instelbare druk van de volgplaat wordt het zuigvermogen van de standaard ABNOX-pomp sterk verbeterd, omdat de vloeistof gedwongen naar de zuigmond gedrukt wordt. Ook kan zo het blijven vastzitten van de volgplaat, bijvoorbeeld bij een ribbel, worden voorkomen.

Een pneumatische leegmelding stopt het pompen op het laagste vulniveau van het vat en signaleert deze toestand door middel van een waarschuwingssignaal (optie L). Het uitschakelen van de pomp voorkomt het aanzuigen van lucht in het lege vat en het daarna

moeizame ontlichten van het hele systeem met als bijkomend gevolg een aanzienlijk vloeistofverlies. Voor het vervangen van een vat kan de volgplaat met behulp van een tweehandenbediening gemakkelijk en zonder enige inspanning uit het vat worden verwijderd. De vatpompen zijn leverbaar met verschillende drukratio's en pomptypes.

## Identificatie van de weergegeven componenten (Afbeeldingen A-K)

- 1 Pompkrik
- 2 Pneumatische cilinder
- 3 Aanvoerpomp
- 4 Eindschakelaars voor transportfunctie
- 5 Eindschakelaar voor automatische uitschakeling
- 6 Onderhoudsunit
- 7 Schakelkast
- 8 Bodemplaat
- 9 Gegevensplaatje
- 10 Ontluchtungsklep
- 11 Volgzuiger
- 12 Afsluiter (luchttoevoer → AAN/UIT)
- 13 Perslucht aansluiting binnendraad
- 14 Knaldemper
- 15 Luchtfilter
- 16 Montagebeugel eindschakelaar
- 17 Vatbevestiging
- 18 START-knop pomp
- 19 Manometer pompdruk
- 20 Tweehandenbediening heffen en dalen pompkrik
- 21 Manometer systeemdruk
- 22 Regelaar pompdruk (fabriekeinstelling 4.0 bar)
- 23 Manometer druk volgzuiger
- 24 Regelaar druk volgzuiger (fabriekeinstelling 0.5 bar)
- 25 Draaischakelaar Heffen ▲ - Neutraal ■  
- Dalen ▼
- 26 STOP-knop pomp
- 27 Knop ALARM uit
- 28 Zwenkwieltjes LR (optioneel)
- 29 Standaard SF (optioneel)
- 30 Uitgang vloeistof
- 31 Aansluitblok met ontluchting AB (optioneel)
- 32 Aansluitblok met materiaaldrुकontlasting DG (optioneel)
- 33 Bord Fabriekeinstellingen
- 34 Ontluchtungsblock EB (optie)
- 35 Omschakelmechanisme (M20/40)
- 36 Omschakelmechanisme (M60)
- 37 Onderhoudsunit met pompdrukregelaar (M60)
- 38 Noodstop

## Technische gegevens Type M

Vat	50 kg		180 kg		
	AXFP3 M20	AXFP3 M40	AXFP4 M20	AXFP4 M40	AXFP4 M60
Drukverhouding	20:1	40:1	20:1	40:1	60:1
Debiet bij pompuitlaat (cm <sup>3</sup> /min)	4'300	3'000	4'300	3'000	9'000
Aansluiting (vloeistof) AG afb. K/Nr. 30	G ½"			G 1"	
Aansluiting (perslucht) BD afb. E/Nr. 13	G ¾"				
Pompontwerp	Typ M				
Max hoogte vat (mm)	680		870		
Binnendiameter vat min/max (mm)	260/410		550/580		
Uitgangsdruk (vloeistof) bij werkdruk van 6 bar (bar)	105	200	105	200	320
Uitgangsdruk (vloeistof) bij werkdruk van 10 bar (bar)	191	360	191	360	370
Min. / Max. werkdruk (bar)	4/10	4/10	4/10	4/10	4/10
Max. Luchtverbruik (l/min)	1250	1250	1250	1250	9200
Doorvoervolume per dubbele slag (cm <sup>3</sup> )	152	80	152	80	118

## Montage/Inbouw

Het product moet op de daarvoor voorziene plaats worden opgesteld of ingebouwd met inachtneming van de onderstaande voorschriften.

- Ter plaatse moet de naleving van alle wettelijke bepalingen worden gegarandeerd.
- Voordat het product wordt opgesteld/ingebouwd, moet men een duidelijk zicht hebben op de vloeren de plaatsomstandigheden, zodat een langdurige veilige werking voor personeel en product kan worden gewaarborgd. Het product moet zo worden opgesteld/ingebouwd, dat een veilig en duurzaam gebruik wordt gewaarborgd.
- Het product mag alleen door speciaal daarvoor opgeleide vakmensen worden opgesteld en in bedrijf gesteld.
- Het product werd ontworpen voor gebruik op plaatsen waar het tegen de weersinvloeden beschermt is (industriële standaard).
- Bediening en opslag in een agressieve en te vochtige omgeving of in de open lucht kunnen leiden tot schade ten gevolge van corrosie.

## Eerste inbedrijfstelling

Het apparaat is voor levering volledig gecontroleerd en ingesteld op de eerder gedefinieerde vatinhoud.



### OPMERKING

Zorg ervoor dat alle aansluitingen en slangen goed vastzitten (dichtheid).

- Verwijder voor de eerste ingebruikname de verpakking van het apparaat volledig.
- Draaischakelaar (afb. I/Nr. 25) op Neutraal ■ zetten.
- Het apparaat aansluiten op het persluchtsysteem.
- Afsluiter (afb. E/Nr. 12) openen.
- Pneumatische druk op de manometer controleren.

## Fabrieksinstellingen

Zichtbaar aan de binnenzijde van de stuurkast (afb. C/Nr. 33)



### OPMERKING

Om de druk te wijzigen, de instelknop van de regelaar uittrekken en naar...  
 ↻ rechts draaien = drukverhoging  
 ↻ links draaien = drukverlaging

## Functioneren

### Gebruik van vaten

Wanneer u het vat voor de eerste keer plaatst, moeten de vatbevestigingen (afb. H/Nr. 17) centraal op het basisframe worden ingesteld.

- Draaischakelaar (afb. I/Nr. 25) op Heffen ▲ zetten.
- Volgzuiger met de tweehandenbediening (afb. I/ Nr. 20) omhoog brengen totdat de pompkrik volledig is uitgeschoven (mechanische stop).
- De vier vatbevestigingen (afb. H/Nr. 17) op de bodemplaat naar buiten duwen tot aan de mechanische stop.
- Vat centraal onder de volgzuiger (afb. D/Nr. 11) plaatsen.
- Draaischakelaar (afb. I/Nr.25) op Dalen ▼ zetten.
- Met behulp van de tweehandenbediening (afb. I/ Nr. 20) pompkrik omlaag brengen totdat de volgzuiger (afb. D/Nr. 11) zich net boven het vat bevindt (niet invoeren in het vat).
- Vat met volgzuiger opnieuw centreren.
- Vatbevestigingen (afb. H/Nr. 17) op het vat schuiven en positioneren.
- De vathouders (afb. H/Nr. 17) handmatig of door middel van een zeskantsleutel stevig aantrekken.



#### GEVAAR

Bij het laten zakken van de volgzuiger in geen geval met de handen de rand van het vat aanraken of in het vat grijpen.



#### LET OP

Wanneer u de volgzuiger uit het vat naar buiten brengt, kunnen er door veranderingen in wrijving- en drukomstandigheden plotselinge schokbewegingen ontstaan. Houd boven het hijsjuk altijd een voldoende veilige afstand vrij.



#### OPMERKING

- Bij het openen van een nieuw vat is het essentieel er goed te letten dat alles volkomen schoon is! Er mag alleen schoon materiaal worden gebruikt. Deksel niet boven het open vat omdraaien!
- Gebruik alleen vaten die gevuld zijn door de fabrikant van de smeermiddelen! Zelf gevulde of opnieuw gevulde vaten bevatten vaak lucht, hetgeen tot storingen kan leiden.

- Vaten met deuken of andere vervormingen mogen niet worden gebruikt. Deze leiden tot schade aan de volgzuiger en tot lekkage.



#### WAARSCHUWING

Instructies voor het gebruik van een veiligheidsbril.

### Pomp invoeren in het vat

- Ontluchtingsventiel (afb. D/Nr. 10) op de volgzuiger openen (opwaartse beweging).
- Draaischakelaar (afb. I/Nr. 25) op Dalen ▼ zetten.
- Volgzuiger met behulp van de tweehandenbediening (afb. I/Nr. 20) laten zakken totdat die zich in het vat bevindt. Zodra de bovenste eindschakelaar (afb. F/Nr. 4) geactiveerd wordt door de besturingsstang, zakt de volgplaat automatisch naar het niveau van de vloeistof.
- Ontluchtingsventiel (afb. D/Nr. 10) op de volgzuiger vervolgens openen (neerwaartse beweging).



#### GEVAAR

Bij het laten zakken van de volgzuiger in geen geval met de handen de rand van het vat aanraken of in het vat grijpen.



#### WAARSCHUWING

Een te hoge de druk van de volgzuiger (afb. I/Nr. 23/24) kan tot gevolg hebben dat de volgplaat onder het vloeistofniveau terechtkomt → Vetverlies en vervuiling.



#### WAARSCHUWING

Ontluchtingsklep moet absoluut worden gesloten. Met een open ontluchtingsklep kan lucht worden aangezogen of vet naar buiten worden gedrukt.



#### WAARSCHUWING

Instructies voor het gebruik van een veiligheidsbril.

## Aanvoer van het smeermiddel

- Draaischakelaar (afb. I/Nr. 25) op Dalen ▼ zetten.
- START-knop (afb. I/Nr. 18) indrukken.



### Opmerking:

De vattransportpomp aan de mediumuitgang ontluchten tot constant vet naar uitloopt (afb. K/ Nr. 30/31/32/34)

## Volgplaat uit vat verwijderen

- STOP-knop (afb. I/Nr. 26) indrukken.
- Draaischakelaar op Heffen ▲ (afb. I/Nr. 25) zetten totdat de volgzuiger (afb. D/Nr. 11) automatisch uit het vat naar buiten gebracht is.
- OPGELET: Als de volgzuiger niet volledig uit het vat omhoog gebracht kan worden, neemt u de volgende stappen:
  1. Ontluchtingsventiel (afb. D/Nr. 10) op de volgzuiger openen (opwaartse beweging).
  2. Draaischakelaar op Heffen ▲ (afb. I/Nr. 25) zetten.
  3. Volgzuiger met de tweehandenbediening (afb. I/Nr. 20) omhoog brengen totdat de pompkruk volledig is uitgeschoven (mechanische stop).
  4. Afsluitingen van de volgzuiger (afb. D/Nr. 11) controleren op beschadigingen en schoonmaken.

## Vat vervangen

Nadat de volgplaat uit het vat gebracht is:

- De voorste twee vathouders losmaken (niet verwijderen) en de twee losse vathouders (afb. H/ Nr. 17) naar buiten rijden.
- Leeg vat verwijderen
- Leeg vat verwijderen
- Vol vat in het midden van de vatbevestigingen (afb. H/Nr. 17) schuiven
- De overige vatbevestigingen (afb. H/Nr. 17) op het vat schuiven en positioneren.



### GEVAAR

Bij het laten zakken van de volgzuiger in geen geval met de handen de rand van het vat aanraken of in het vat grijpen.

## Afsluiter (luchttoevoer AAN/UIT)

- Om de klep (afb. E/Nr. 12) te activeren: handmatige bediening 90° linksom draaien.
- Is voor het borgen van het vat gekozen voor een hangslot, dan kan deze functie niet worden geactiveerd.
- Hangslot niet bij de levering inbegrepen.
- Om de handmatige bediening uit te schakelen, draait u die 90° rechtsom.

## Luchtfilter

- Niet hoger dan de maximale inlaatdruk instellen.
- Wanneer filterhouder onder druk staat deze niet demontieren.
- Markering op het vat voor maximaal vloeistofpeil niet overschrijden. Voor het leegmaken drukt u met de hand op de uitstroombeklap om de vloeistof af te voeren.
- Het gebruikte filterelement (afb. E/Nr. 15) in de onderhoudsunit (afb. B/Nr. 6) kan door het naar buiten draaien van de houder (bajonetsluiting) worden vervangen. Maak tegelijkertijd ook de houder schoon.

## Eindschakelaars

- Als de bovenste eindschakelaar niet is ingeschakeld (afb. F/Nr. 4): Apparaat werkt alleen met tweehandenbediening.
- Als de bovenste eindschakelaar is ingeschakeld (afb. F/Nr. 4): Apparaat draait in transportfunctie en de pomp kan met de knoppen Start en Stop (foto I/ Nr. 18/26) worden bediend.
- Als de onderste eindschakelaar is ingeschakeld (afb. F/Nr. 5) stopt het apparaat, inclusief de aanvoerpomp. Nu dient het vat vervangen te worden.

Beide eindschakelaars kunnen door iets losdraaien van de twee inbuschroeven op de montagebeugel (afb. G/Nr. 16) aan de linkerkant in hoogte versteld worden. Zorg dat u de schroeven niet helemaal verwijdert.

## Verpakking, transport en opslag

Het product wordt door ABNOX voor het vervoer naar de eerste plaats van bestemming voorbereid. De verpakkingseenheid mag niet worden overbelast. De verpakking en zijn inhoud moeten tegen de invloed van vochtigheid worden beschermd. Het product moet binnen een temperatuurbereik van -20 °C tot +40 °C worden vervoerd.

## Transportschade

Wanneer bij ontvangst transportschade wordt vastgesteld, moet de volgende procedure worden gevolgd:

- Besteller op de hoogte brengen (expediteur enz...)
- Schadeverslag opstellen
- Leverancier op de hoogte brengen

## Opslag

Opslag en tijdelijke opslag van het product in een agressieve, vochtige omgeving of in de open lucht kunnen tot schade ten gevolge van corrosie of andere oorzaken leiden. Het product moet binnen een temperatuurbereik van -20 °C tot +40 °C worden opgeslagen.

## Opleiding van het personeel

Alleen opgeleid personeel dat de nodige instructies heeft ontvangen en alle punten van de gebruiksaanwijzing heeft gelezen en begrepen, mag aan het product werken. Daarnaast moeten de afzonderlijke werkingstoestanden worden beheerst en moeten de daarmee samenhangende veiligheidsaspecten bekend zijn en in de praktijk kunnen worden omgezet. Personeel dat de opleiding nog niet heeft gevolgd, mag alleen onder toezicht van gekwalificeerd personeel aan het product werken.

## Zoeken naar oorzaken van storingen en storingen oplossen



### OPGELET

Alle hierna beschreven storingen mogen uitsluitend door een getrainde vakman worden opgelost.

Storing	Mogelijke oorzaak	Oplossing
Pomp start niet.	Eindschakelaar boven (afb. F / No.4), transportfunctie niet geactiveerd.	Met behulp van de tweehandenbediening (afb. I/Nr. 20) de pompkrik onder de positie van de eindschakelaar laten zakken.
	Geen perslucht aanwezig.	Persluchttoevoer en afsluiter (afb. E/Nr. 12) controleren.
	Onderhoudsunit (afb. B/Nr. 6) verstopt.	Filter reinigen of vervangen (afb. E/Nr. 15).
	Eindschakelaar leegmelding geactiveerd.	Vol vat gebruiken.
	Noodstop (afb. A/nr. 38) geactiveerd.	Laat de noodstop los.
Pomp levert geen druk of te lage druk.	Drukregelventiel (afb. I/Nr. 22) van pomp verzet.	Stel het drukregelventiel in op een hogere druk (oplopend) (afb. I/Nr. 22).
	Pompkrik uitgeschakeld.	Draaischakelaar (afb. I/Nr. 25) op Dalen ▼ zetten.
	Onderhoudsunit (afb. B/Nr. 6) vuil.	Filter reinigen of vervangen (afb. E/Nr. 15).
	Lekkage of leidingen geknikt.	Slangen en afsluiters controleren.
	Te lage druk bij de volgzuiger (afb. D/Nr.11).	Druk bij het drukregelventiel van de volgzuiger <b>voorzichtig</b> verhogen (afb. I/Nr. 24).
Te lage luchtdruk.	Persluchtinstallatie laten controleren.	



## Onderhoud

De onderhoudsintervallen die hieronder worden vermeld, zijn gebaseerd op het gebruik van het product in werkplanning met één ploeg. Afhankelijk van de gebruikstoepassing, het medium of bij gebruik in een werkplanning met meerdere ploegen moet het onderhoud vaker worden uitgevoerd.

WANNEER	WAT	HOE	WIE
Bij elke vatwisseling	Beschadigingen aan volgplaat controleren.	optisch	Vakmen- sen van de ex- ploitant
Wekelijks	Pneu- matische onderhoud- sunit/filter.	Opvangre- servoir met de hand losmaken en water verwijde- ren.	Vakmen- sen van de ex- ploitant
Wekelijks	Controleer slangen en afsluiters op lekkage.	optisch	Vakmen- sen van de ex- ploitant
Maandelijks	Beschadigingen aan volgplaat controleren.	optisch	Vakmen- sen van de ex- ploitant
Maandelijks	Pneu- matische onderhoud- sunit/filter.	Filter reinigen	Vakmen- sen van de ex- ploitant



### OPGELET

Alle werken aan de installatie mogen in principe alleen worden uitgevoerd wanneer de installatie uitgeschakeld is. Het pneumatische en het hydraulische systeem moeten drukloos zijn en de manometers moeten een waarde van 0 bar aanduiden.

## Klantenservice/Ondersteuning

### ABNOX AG

Langackerstrasse 25  
CH-6330 Cham  
Schweiz

Tel. +41 (0) 41 780 44 55  
Fax +41 (0) 41 780 44 50  
E-mail info@abnox.com  
Internet www.abnox.com

## Uitschakeling

### Kortere onderbrekingen:

bij kortstondige onderbrekingen ('s avonds of voor het weekend) moet het product worden uitgeschakeld. Er mag geen druk in het systeem aanwezig zijn.

### Langere onderbrekingen:

bij een langere onderbreking (meer dan drie dagen) moet op de volgende punten worden gelet:

- de hoofdschakelaar moet worden uitgeschakeld
- er mag geen druk in het systeem aanwezig zijn (controle van de aanduidingen)

### OPGELET

Risico op ongevallen en gevaar voor het milieu:

Vet/olie op de vloer verhoogt het risico op ongevallen.

Het vet/de olie moet op een vakkundige en in overeenstemming met de nationale voorschriften worden verwijderd (speciaal afval).



## Tekeningen en onderdelen

Toebehoren, tekeningen, maatbladen, gegevensbladen en onderdelen vindt u op [www.abnox.com](http://www.abnox.com).

## Uitbreidingsmogelijkheden (opties)

### Optie zwenkwielletjes LR

De zwenkwielletjes (afb. J/Nr. 28) zijn een ideale optie om de vatpomp snel en flexibel te kunnen verplaatsen.

### Optie standaards SF

Door de standaards (afb. J/Nr. 29) kunnen ze uitstekend worden getransporteerd met een heftruck.



### GEVAAR

Alleen in ingeschoven toestand en uitsluitend op een vlakke ondergrond verplaatsen.

**Aansluitblok met ontluchting AB**

Weergave van uitgangsdruk en handige ontluuchtingsmogelijkheid (afb. L/Nr. 31).

**Ontluuchtingsblok met ontluuchtingsventiel**

**EB**Weergave van de uitgangsdruk en comfortabele ontluuchtingsmogelijkheid (afb. L/Nr. 34). De mediumuitgang van het ontluuchtingsventiel kan willekeurig in 360° uitgelijnd worden.

**Aansluitblok met materiaaldrukontlasting DG**

De systeemdruk wordt automatisch ontlast bij ieder stilzetten van de pomp. Daarbij wordt het teveel aan smeermiddel via een aparte vloeistofleiding onder de volplaat teruggevoerd. Door de ingebouwde drukmeter kan de systeemdruk te allen tijde worden gecontroleerd. Bovendien kan de pomp na een vatwisseling met de geïntegreerde kogelkraan efficiënt ontluucht worden (afb. L/Nr. 32).

**Akoestische leegmelding L**

Akoestisch signaal wanneer het vet op is en de pomp is stilgezet. Het geluidssignaal wordt uitgeschakeld door het indrukken van de alarmknop (afb. I/Nr. 27).

**Akoestische aankondiging vooraf G**

Deze aankondiging vooraf attendeert de bediener met een geluidssignaal op een laag vulniveau, zonder dat daarbij de pomp wordt stilgezet. Het geluidssignaal wordt door het indrukken van de alarmknop (afb. I/Nr. 27) uitgeschakeld. De akoestische aankondiging vooraf G kan alleen worden gemonteerd met de akoestische leegmelding L.

**Buitenbedrijfstelling en verwijdering**

Bij een buitenbedrijfstelling van het product moet met de volgende punten rekening worden gehouden:

- De (eventueel aanwezige) hoofdschakelaar moet worden uitgeschakeld;
- De (eventueel aanwezige) stekker moet uit het stopcontact worden getrokken;
- Er mag geen druk in het systeem meer aanwezig zijn;
- Het medium moet op een vakkundige manier worden verwijderd.

**GEVAAR VOOR HET MILIEU**

De verschillende materialen/vloeistoffen moeten vakkundig en afzonderlijk in overeenstemming met de nationale voorschriften worden gehanteerd en verwijderd. Smeermiddelen worden als speciaal afval beschouwd.

**© Auteursrecht van de samensteller**

Dit document mag alleen na de uitdrukkelijke toestemming van de samensteller worden veeelvoudigd, vertaald of voor derden toegankelijk gemaakt.

**Doorverkoop**

Deze gebruiksaanwijzing maakt deel uit van het product en moet bij de doorverkoop van het product worden meegeleverd.

<b>Sikkerhedsanvisninger</b>	68
<b>Tilsluttet brug</b>	68
<b>Ejerens forpligtelser</b>	68
<b>Grundlæggende sikkerhedsanvisninger</b>	68
<b>Sikkerheds- og advarselssymboler</b>	68
<b>Sikkerhedsanvisning for brug af produktet</b>	68
<b>Særlige advarselstyper</b>	69
<b>Service, vedligeholdelse og rettelser af fejl</b>	69
<b>Garanti og ansvar</b>	69
<b>Produktbeskrivelse</b>	69
<b>Betegnelse af de afbildede komponenter (Fig. A–K)</b>	70
<b>Tekniske data</b>	71
<b>Montering/Installation</b>	71
<b>Første idriftsættelse</b>	71
<b>Fabriksindstillinger</b>	72
<b>Betjening</b>	72
<b>Emballering, transport og opbevaring</b>	73
<b>Transportskader</b>	73
<b>Opbevaring</b>	73
<b>Uddannelse af personale</b>	74
<b>Fejlfinding, udbedring af fejl</b>	74
<b>Vedligeholdelse</b>	75
<b>Kundeservice</b>	75
<b>Driftsnedlukning</b>	75
<b>Tegninger og reservedele</b>	76
<b>Udvidelsesmuligheder</b>	76
<b>Indstilling og bortskaffelse</b>	76
<b>© Copyright</b>	76
<b>Videresalg</b>	76

## Sikkerhedsanvisninger

Læs denne brugervejledning omhyggeligt for at blive fortrolig med, hvordan du på en sikker og fortrolig måde bruger dette produkt. Vær sikker på, at du gemmer denne brugervejledning til fremtidig brug. Denne brugervejledning indeholder vigtige anvisninger og notater til at sikre en korrekt betjening af produktet. Du bør også sikre at drift- og vedligeholdelsespersonalet er bekendte med denne brugervejledning, for på denne måde at minimere udgifter til reparationer og nedetid; dermed øges driftssikkerheden og produktets levetid. Grundet dette, er det vigtigt at alle personer som er involveret i betjening af dette produkt, altid har adgang til denne brugervejledning.

Må ikke anvendes på eksplosionsfarlige områder, i henhold til EU 2014/13 må beholderpumpe ikke anvendes på ATEX-område.

## Tilsigtet brug

Produktet må kun bruges til den drift som omtales i denne brugervejledning. Enhver anden brug ses som utilsigtet brug. Producenten kan ikke holdes ansvarlig for skader som opstår som følge af forkert brug.

Tilsigtet brug omfatter:

- Alle instruktioner og advarsler i denne brugervejledning skal læses og overholdes.
- Overholdelse af inspektioner og vedligeholdelse.

## Ejers forpligtelser

Gennem sikkerhedsforanstaltninger af produktet, sikre at:

- kun kvalificerede medarbejdere håndterer produktet,
- dette personale har denne brugervejledning til rådighed, og at de overholder alle anvisningerne,
- alle gældende lokale regler og regulationer overholdes for at forebygge ulykker, samt at alle inspektio-  
ner og vedligeholdelser overholdes.

## Grundlæggende sikkerhedsanvisninger

For at sikre at dette produkt håndteres sikkert og uden problemer, bør følgende overholdes:

- Produktet må ikke misbruges.
- Der må ikke foretages ændringer til produktet.
- At en sikker drift på alle tidspunkter er garanteret. På deres anmodning kan vi gennemføre en ud-  
dannelse, så alle medarbejder har den nødvendige viden for at kunne håndtere dette produkt.
- Sikre at produktet ikke er tilsluttet strømhenheder for vedligeholdelse.
- Regelmæssigt kontrollere alle ledninger, slanger og beslag for utætheder og synlige skader. Skader skal udbedres med det samme af kvalificeret personale, og om nødvendigt, udskiftes med originale dele.

- Beskyttelsesanordninger må kun fjernes efter produktet er stabiliseret, og inden genstart af produktet.
- Før produktet tages i brug, skal alle sikkerhedsforanstaltninger være testet og i funktionsdygtig stand.
- Det nødvendige beskyttelsesudstyr skal leveres af ejeren.
- Sikkerhedsforanstaltninger og beskyttelsesudstyr skal jævnligt tjekkes.

## Sikkerheds- og advarselssymboler



### ADVARSEL: FARE

Advarsel- og informationstavle om farer der kan resultere i personska-  
der og/eller materielle skader.



### HENVISNING

Henvissingsymboler giver værdifuld  
information og anvendelsestips.



### KNUSNINGSFARE

Advarsel om knusningsfarer



### MILJØRISICI

Beskyttelse af miljøet, ved sikker  
bortskaffelse og opløsning af  
forskellige materialer.



### BRUG AF ØJEBESKYTTELSE

Oplysninger om brugen af  
beskyttelsesbriller.

## Sikkerhedsanvisning for brug af produktet

Alle dele og samlinger er udviklet og fremstillet i overensstemmelse med anerkendte sikkerhedsregler. Ikke desto mindre kan forkert brug eller håndtering af produktet udsætte brugeren for fare, eller der kan opstå materielle skader på produktet.

Produktet må kun benyttes:

- i henhold til den anviste anvendelse.
- i en sikkerhedsmæssig og upåklagelig stand.

## Særlige advarselstyper

### Elektrisk energi



#### ELEKTRISK SPÆNDING

Advarsel om elektriske farer som kan forårsage personskader og/eller materielle skader.

### Hydraulisk og pneumatisk energi



#### HYDRAULISKE OG PNEUMATISKE SYSTEMER

Advarsel om hydrauliske og pneumatiske farer som kan resultere i personskader og/eller materielle skader.

### Farer ved hydraulisk og pneumatisk energi

Produktet er udviklet til at arbejde med høje hydrauliske og pneumatiske tryk (se de tekniske data). Alle afsnit hvor der er trykrør og ventiler, skal disse være uden tryk før de åbnes og reparationer udføres. Der må ikke være noget tryk tilbage.

### Restfarer som følge af friktionskraft

Pumpen må aldrig anvendes i tomgang. Dvs. pumpen må kun anvendes eller være i drift, når den er i mediet. Dette for at forhindre øget friktion, varme og eventuel potentialforskydning af elektroder dvs. statisk elektricitet.

### Farer ved smøremidler

Sikkerhedsforanstaltninger og anvisninger fra producenten af smøremidlet skal overholdes. Producenten af dette produkt fralægger sig ethvert ansvar for ulykker og/eller skader som er forårsaget grundet manglende overholdelse af regler, anvisninger og anbefalinger fra producenten af smøremidlet.

Selvantændende medier må ikke anvendes eller transporteres. Vigtigt! Datablad på mediet, som skal transporteres, skal studeres nøje.

## Service, vedligeholdelse og rettelser af fejl

- De foreskrevne service og vedligeholdelser skal foretages i henhold til vedligeholdelsesplanen.
- Driftspersonale skal informeres om service- og vedligeholdelsesarbejde.
- Hovedafbryderen er slukket (på forhånd).
- Strømforsyning fra lysnettet skal afbrydes, og der skal sikres mod utilsigtet opstart.

- Pneumatiske og/eller hydrauliske systemer skal være tømt for tryk.
- Kontroller at alle skruer og beslag er tætte.
- Efter arbejdet er udført, skal alle sikkerhedsforanstaltninger og betjeningsfunktioner kontrolleres



#### FORSIGTIGT

Alt arbejde på produktet må kun udføres når produktet ikke er i brug.



#### MILJØRISICI

De forskellige materialer/væsker er udviklet til professionelt brug, og skal håndteres og bortskaffes i henhold til reguleringer i de enkelt lande/områder.

## Garanti og ansvar

Garanti- og erstatningskrav i forbindelse med personskader og/eller materielle skader, er udelukket hvis der er forårsaget af en eller flere af de følgende årsager:

- Produktet ikke er anvendt som tilsigtet.
- Personalet som håndterer produktet er ikke kvalificeret til dette.
- Forkert transport, opbevaring, montering, igangsættelse, drift og vedligeholdelse af produktet.
- Manglende overholdelse af anvisninger i brugervejledningen angående sikkerhed, transport, opbevaring, installation, drift, igangsættelse, vedligeholdelse og opgradering af produktet.
- Drift af produktet med defekte sikkerhedsanordninger, eller sikkerheds- og beskyttelsesudstyr som ikke er korrekt eller ikke fungerer.
- Konstruktive ændringer af produktet.
- Ændringer i trykforhold i forhold til forskrifterne og hvad er forventet for produktet.
- Utilstrækkelig kontrol af maskindele som udsættes for slidage.
- Forkert reparation og brug af ukorrekte dele.

## Produktbeskrivelse Anvendelsesformål

Anlægget er udelukkende beregnet til transport af følgende medier:

- Smøremidler med viskositet NLGI 4/1'000'000 mPa s eller mindre
- Tromlestørrelse i henhold til datablad

## Skiltning

Tromlepumpen til smøremidler er markeret med den på styretavlen (Fig. B/nr. 7) anbragte mærkeplade. Mærkepladen indeholder oplysninger om identifikation af enheden.

Beholderfødepumpen er forsynet med et skilt med fabriksindstillinger (Fig. C/nr. 33).

## Funktionsmåde

Pneumatiske ABNOX tromlepumper anvendes til transport af smøremidler fra originale tromler på indtil 180 kg. Det indstillelige tryk fra følgepladen gør sugekapaciteten for ABNOX-standardpumperne betragteligt bedre, da trykket presser mediet hen til indsuigningsstudsden. Således forhindres, at følgepladen bliver hængende, f.eks. ved en sikning.

En pneumatisk tommelding stopper pumpedriften ved laveste påfyldingsniveau på tromlen og signalerer denne tilstand ved hjælp af en advarselsmeddelelse (Option L). Når pumpen afbrydes, kan der ikke med tom tromle foretages luftindsugning og efterfølgende møjsommelige udluftning af hele systemet, inkl. det store medietab, der finder sted som følge deraf. Når der skal skiftes tønne, kan følgepladen nemt udskiftes og trækkes ud af tøndnen med begge hænder uden at bruge for mange kræfter.

Tromlepumperne kan leveres med forskellige trykforhold og pumpetyper.

## Betegnelse af de afbildede komponenter (Fig. A – K)

- 1 Pumpeløft
- 2 Trykluftscylinder
- 3 Fødepumpe
- 4 Endestopafbryder for fødefunktion
- 5 Endestopafbryder for afbrydelsesautomatik
- 6 Vedligeholdelsesenhed
- 7 Kontrolboks
- 8 Bundplade
- 9 Mærkeplade
- 10 Udluftningsventil
- 11 Følgestempelplade
- 12 Spærreventil (Lufttilførsel → TIL/FRA)
- 13 Tilslutning trykluft indvendigt gevind
- 14 Lyddæmper
- 15 Luftfilter
- 16 Fikseringsvinkel endestopafbryder
- 17 Tromleholder
- 18 Pumpetast START
- 19 Manometer pumpetryk
- 20 Tohåndsbetjent hæve-sænke-pumpeløft
- 21 Manometer systemtryk
- 22 Regulator pumpetryk (fabriksindstilling 4,0 bar)
- 23 Manometer følgestempelpladetryk
- 24 Regulator følgestempelpladetryk (fabriksindstilling 0,5 bar)
- 25 Drejeafbryder hæves ▲ -Holdes ■ -Sænkes ▼
- 26 Pumpetast STOP
- 27 Tast ALARM fra
- 28 Styrehjul LR (option)
- 29 Standfod SF (option)
- 30 Medieudgang
- 31 Tilslutningsblok med udluftning AB (option)
- 32 Tilslutningsblok med materialetrykafkastning DG (option)
- 33 Skilt med fabriksindstillinger
- 34 Udluftningsblok UB (valgfri)
- 35 Omskiftermekanisme (M20/40)
- 36 Omskiftermekanisme (M60)
- 37 Serviceenhed med pumpetrykregulator (M60)
- 38 Nødstop

## Tekniske data Type M

Tromle	50 kg		180 kg		
Model	AXFP3 M20	AXFP3 M40	AXFP4 M20	AXFP4 M40	AXFP4 M60
Trykforhold	20:1	40:1	20:1	40:1	60:1
Gennemløbsmængde ved pumpeudgang (cm <sup>3</sup> /min)	4'300	3'000	4'300	3'000	9'000
Tilslutning (Medie) AG Fig K/nr. 30	G ½"				G 1"
Tilslutning (trykluft) IG Fig. E/nr. 13	G ¾"				
Pumpekonstruktion	Typ M				
Tromlehøjde maks. (mm)	680		870		
Tromle indv.-ø min./maks. (mm)	260/410		550/580		
Udgangstryk (medie) ved arbejdstryk på 6 bar (bar)	105	200	105	200	320
Udgangstryk (medie) ved arbejdstryk på 10 bar (bar)	191	360	191	360	370
Min. / Max. ved arbejdstryk (bar)	4/10	4/10	4/10	4/10	4/10
Max. luftforbrug (l/min)	1250	1250	1250	1250	9200
Kapacitet pr. dobbeltslag (cm <sup>3</sup> )	152	80	152	80	118

## Montering/Installation

Produktet er installeret og monteret til at blive brugt i overensstemmelse med nedenstående betingelser.

- Sikre at alle lovmæssige krav og regulationer er overholdt.
- Placering og rum er klargjort til installation/montering af produktet, med henblik på at sikre en sikker og garanteret drift af produktet. Produktet bør anbringes/installeret så en sikker og kontinuerlig drift er sikret.
- Produktet skal installeres og sættes i drift af specialuddannet personale.
- Produktet er udviklet til at blive installeret i lokaler som er beskyttet mod vejret (industristandard).
- Drift og opbevaring i et fugtigt miljø eller udendørs kan medføre korrosionskader.

## Første idriftsættelse

Anlægget blev gennemtestet før udlevering og indstillet til den foruddefinerede tromlestørrelse.



### OBS!

Vær opmærksom på, om alle skrue forbindelser og slanger er strammet forsvarligt (er tætte).

- Før den første idriftsættelse, skal emballagen fjernes fra anlægget.
- Drejeafbryder (Fig. I/nr. 25) stilles på hold ■.
- Forbind anlægget med trykluftsystemet.
- Åbn afspærringsventil (Fig. E/nr. 12).
- Kontroler pneumatisk tryk på manometer.

## Fabriksindstillinger

Kan ses på indvendig side af styrekassen (figur C/ nr. 33)



### OBS!

Når det pneumatiske tryk skal indstilles, skal regulatorens indstillingsknop trækkes tilbage og drejes...

↗ til højre = trykforhøjelse

↖ til venstre = trykreduktion

## Betjening

Når tromlen første gang placeres, skal tromleholderen (Fig. H/nr. 17) indstilles aksialt på grundrammen.

- Stil drejefafbryder (Fig. I/nr. 25) på løft ▲.
- Kør følgestempelpladen op ved betjening af tohåndsbetjeningen (Fig. I/nr. 20), indtil pumpeløftet er kørt helt ud (mekanisk anslag).
- Skub de fire tromleholdere (Fig. H/nr. 17) på grundrammen udad til anslag.
- Stil tromlen aksialt under følgestempelpladen (Fig. D/nr. 11).
- Stil drejefafbryderen (Fig. I/nr. 25) på sænk ▼.
- Når tohåndsbetjeningen betjenes (Fig. I/nr. 20), sænkes pumpeløftet, indtil følgestempelpladen (Fig. D/nr. 11) kun lige akkurat befinder sig over tromlen (kør ikke ind i tromlen).
- Centrér tromlen med følgestempelpladen igen.
- Skub tromleholderne (Fig. H/nr. 17) hen til tromlen, og positioner dem.
- Spænd begge sekskantmøtrikker (SW 16) godt fast på den bagerste fiksering (Fig. H/nr. 17) med gaffelnøglen.
- Alle fire vingemøtrikker spændes stramt med fingrene.



### FARE

Når følgestempelpladen køres ned, må tromlekanten under ingen omstændigheder berøres med fingrene, og der må ikke gribes ind i tromlen.



### FORSIGTIG

Når følgestempelpladen køres ud af tøndens kan der forekomme pludselige hoppebevægelser på grund af de ændrede friktions- og trykforhold. Der skal over rammen altid holdes en tilstrækkelig sikkerhedsafstand.



### OBS!

- Når der åbnes en ny tromle, skal man sikre, at den er fuldstændig ren! Der må kun anvendes rene materialer. Dækslet må ikke drejes på den åbne tromle!
- Der må kun anvendes fyldte tromler fra producenten! Selvaftappede eller omfyldte tromler indeholder ofte luftindeslutninger, som kan medføre driftsforstyrrelser.
- Tromler med buler eller deformiteter må ikke anvendes. De forårsager skader på følgestempelplade og lækage.



### FORSIGTIG

Oplysninger om brugen af beskyttelsesbriller.

## Kør pumpen ind i tromlen

- Åbn udluftsventilen (Fig. D/nr. 10) på følgestempelpladen (Bevæges opad).
- Drejefafbryder (Fig. I/nr. 25) stilles på sænk ▼.
- Sænk følgestempelpladen ved hjælp af tohåndsbetjeningen (Fig. I/nr. 20), indtil følgestempelpladen er kørt ind i tromlen. Så snart den øverste endestopafbryder (Fig. F/nr. 4) betjenes ved hjælp af styrestangen, sænkes følgepladen automatisk til medianiveau.
- Luk udluftsventilen (Fig. D/nr. 10) på følgestempelpladen (Bevæges nedad).



### FARE

Når følgestempelpladen køres ned, må tromlekanten under ingen omstændigheder berøres med fingrene, og der må ikke gribes ind i tromlen.



### FORSIGTIG

Et for højt stempelpladetryk (Fig. I/ nr. 23/24) kan medføre, at følgepladen synker ned under medianiveauet → Fedttab og forurening.



### FORSIGTIG

Udluften skal låses. Står udluftsventilen åben, kan der indsuges luft, eller fedt kan presses ud.





### FORSIGTIG

Oplysninger om brugen af beskyttelsesbriller.

### Transport af smøremiddel

- Drejefbryder (Fig. I/nr. 25) stilles på sænk ▼.
- Tryk på tasten START (Fig. I/nr. 18).



### Henvisning:

Beholderfødepumpen udluftes ved mediumudgangen, til smørefedt konstant løber ud (Fig. K/nr. 30/31/32/34)

### Kør følgepladen ud af tromlen

- Tryk på tasten STOP (Fig. I/nr. 26).
- Stil drejefbryderen på løft ▲ (Fig. I/nr. 25), indtil følgestempelpladen (Fig. D/nr. 11) automatisk er kørt ud af tromlen.
- PAS PÅ: Hvis følgestempelpladen ikke kan løftes fuldstændig ud af tromlen, skal følgende trin følges.
  1. Åbn udluftningsventilen (Fig. D/nr. 10) på følgestempelpladen (Bevæges opad).
  2. Stil drejefbryderen på ▲ (Fig. I/nr. 25) stilles på løft
  3. Følgestempelpladen køres op ved betjening af tohåndsbetjeningen (Fig. I/nr. 20), indtil pumpeføftet er kørt helt ud (mekanisk anslag).
  4. Kontroller og rens pakningerne til følgestempelpladen (fig. D/nr. 11) for skader.

### Udskiftning af tromle

Når følgepladen er kørt ud af tromlen:

- De forreste to beholderholdere løsnes (fjernes ikke), og de to løse beholderholdere (Fig. H/nr. 17) køres udad.
- Afmonter tom tromle
- Pres den fulde tromle aksialt, til tromleholderen (Fig. H/nr. 17)
- Skub resten af tromleholderne (Fig. H/nr. 17) hen til tromlen og positioner dem.



### FARE

Når følgestempelpladen køres ned, må tromlekanten under ingen omstændigheder berøres med fingrene, og der må ikke gribes ind i tromlen.

### Apærringsventil (Lufttilførsel TIL/FRA)

- Ventilen aktiveres ved at (Fig. E/nr. 12): dreje håndbetjeningen 90° mod uret.
- Vælges sikringen over en hængelås, kan funktionen ikke aktiveres.
- Hængelås ikke indeholdt i leveringsomfanget.
- For at afbryde skal håndbetjeningen drejes 90° mod uret.

### Luftfilter

- Kør ikke større end maksimalt indgangstryk.
- Filterholderen må ikke demonteres under tryk.
- Maks. væskeangivelsen i beholderen må ikke overskrides. Når systemet skal tømmes, skal der trykkes på afspærringsventilen, så væsken kan aftappes..
- Det anvendte filterelement (Fig. E/nr. 15) på vedligeholdelsesenheden (Fig. B/nr. 6), kan udskiftes ved at skrue beholderen (bajonetlås) ud. Rens samtidig beholderen.

### Endestopafbryder

- Er den øverste endestopafbryder ikke betjent (Fig. F/nr. 4): Anlægget kører kun med tohåndsbetjening.
- Er den øverste endestopafbryder betjent (Fig. F/nr. 4): Anlægget kører i fødefunktion, og pumpen kan betjenes med tasten Pumpe Start og Stop (Fig. I/nr. 18/26).
- Hvis den nederste endestopafbryder betjenes (Fig. F/nr. 5), stopper anlægget inkl. fødepumpen. Nu skal tromlen udskiftes.

Begge endestopafbrydere kan indstilles i højden ved at løsne begge unbracoskruer på fikseringsvinklen (Fig. G/nr. 16) i venstre side. Undgå at fjerne skrueerne.

### Emballering, transport og opbevaring

Produktet bliver klargjort til transport til bestemmelsesstedet af ABNOX. Emballagen må ikke udsættes for overbelastning. Emballagen og dets indhold skal beskyttes mod fugt. Transporttemperaturen på -20 °C til +40 °C skal overholdes.

### Transportskader

Hvis der opdages nogen transportskader ved gennemgang, skal følgende procedure overholdes:

- Anmeld skader (til speditør m.m.)
- En skadesrapport skal skrives
- Informer leverandøren

### Opbevaring

Opbevaring i fugtigt miljø eller udendørs kan medføre korrosion og andre skader. Opbevaringstemperaturen på -20 °C til +40 °C skal overholdes.

## Uddannelse af personale

Kun uddannet og kvalificeret personale, som har læst og forstået alle instruktioner kan arbejde med produktet. Endvidere skal de være bekendte med alle arbejdsprocedurer og de dertilhørende sikkerhedsforanstaltninger. Praktikanter må kun arbejde med produktet under overvågning af kvalificeret personale.

## Fejlfinding, udbedring af fejl



### FORSIGTIGT

De fejl som beskrives nedenfor må kun udføres af uddannede specialister.

Driftsfejl	Mulig årsag	Afhjælpning
Pumpen starter ikke.	Øverste endestopafbryders (Fig. F/nr. 4), fødefunktion ikke aktiveret.	Sænk med tohåndsbetjening (Fig. I/nr. 20) pumpeløft ned under endestopkontaktens position.
	Ingen trykluft til rådighed.	Kontroller trykluftforsyning og afspærringsventil (Fig E/nr. 12).
	Vedligeholdelsesenhed (Fig. B/nr. 6) tilstoppet.	Rens og udskift (Fig. E/nr. 15) filter.
	Endestopkontakt tommelding aktiveret.	Anvend fuld tromle.
	Nødstop (fig. A/nr. 38) aktiveret.	frigør nødstop.
Pumpe danner ikke for højt eller lavt tryk.	Trykreguleringsventil (Fig. I/nr. 22) for pumpe indstillet.	Indstil trykreguleringsventil på højt tryk (Fig. I/nr. 22).
	Pumpeløfter afbrudt.	Drejeafbryder (Fig. I/nr. 25) stilles på sænk ▼.
	Vedligeholdelsesenhed (Fig. B/nr. 6) tilstoppet.	Rens og udskift (Fig. E/nr. 15) filter.
	Lækage eller knækkede ledninger.	Kontrol slanger og armaturer.
	For lavt tryk i følgestempelpladen (Fig. D/nr. 11).	Hæv <b>forsigtigt</b> trykket på trykreguleringsventilen for følgestempelpladetryk (Fig. I/nr. 24).
	For lavt lufttryk.	Få trykluftsystemet kontrolleret.

## Vedligeholdelse

Denne vedligeholdelsesplan er baseret på et enkelt skift. Afhængig af anvendelsen, som f.eks. skifteholdsarbejde skal denne vedligeholdelsesplan udføres oftere.

HVORNÅR	HVAD	HVORDAN	HVEM
Ved enhver udskiftning af tromle	Kontroller skader på følgeplade.	optisk	Den driftansvarliges fagfolk
Ugentligt	Tryklufte-enhed/ filter	Løsn opsamlingsbeholderen med fingrene, og tøm den for vand.	Den driftansvarliges fagfolk
Ugentligt	Kontroller slanger, armaturer for tæthed.	optisk	Den driftansvarliges fagfolk
Månedligt	Kontroller skader på følgepladen.	optisk	Den driftansvarliges fagfolk
Månedligt	Tryklufte-enhed/ filter	Rens filtret	Den driftansvarliges fagfolk

## Kundeservice

### ABNOX AG

Langackerstrasse 25  
CH-6330 Cham  
Schweiz

Tel. +41 (0) 41 780 44 55  
Fax +41 (0) 41 780 44 50  
E-Mail info@abnox.com  
Internet www.abnox.com

## Driftsnedlukning

### Kortere afbrydelser:

Ved kortere afbrydelser (om natten eller i weekender), kan produktet slukkes. Der bør dog ikke være noget tryk i systemet.

### Længere afbrydelser:

Ved længere afbrydelser (ved mere end tre dage), bør følgende punkter overvejes:

- Hovedafbryderen skal slukkes
- Der må ikke være tryk i systemet (kontroller visningerne)

### FORSIGTIGT

Risiko for uheld og miljøfarer:  
Fedt/olie på jorden øger risikoen for ulykker.  
Fedt/olie skal være udviklet til professionelt brug, og skal afhændes (farligt affald), i henhold til de nationale lovgivninger og reguleringer.



### FORSIGTIGT

Alt arbejde skal udføres når produktet ikke benyttes. Det pneumatiske og hydrauliske tryk skal være trykløst, manometeret skal vise 0 bar.



## Tegninger og reservedele

Tilbehør, tegninger, måltegninger, datablade og reservedele kan findes på [www.abnox.com](http://www.abnox.com).

## Udvidelsesmuligheder (optioner)

### Styrehjul LR (option)

Styrehjulene (Fig J/nr. 28) er en ideel mulighed for at kunne transportere tromlepumpen hurtigt og fleksibelt fra sted til sted.

### Standfod SF (option)

Standfodderne (Fig./nr. 29) giver en fremragende transportmulighed med løftevognen.



#### FARE

Må kun bevæges i indtrukket tilstand og udelukkende på en plan overflade.

### Tilslutningsblok med udluftning AB

Visning af udgangstrykket og komfortabel udluftningsmulighed (Fig. L/nr. 31).

### Udluftningsblok med udluftningsventil UB

Visning af udgangstryk og komfortabel udluftningsmulighed (Fig. L/nr. 34). Udluftningsventilens mediumudgang kan vilkårligt justeres i 360°.

### Tilslutningsblok med materialetrykaflastning DG

Systemtrykket aflastes automatisk ved ethvert pumpestop. Derved bliver overskydende smøremiddel ført tilbage under følgewpladen via en separat materialedning. Systemtrykket kan til enhver tid kontrolleres via et indbygget manometer. Desuden kan pumpen effektivt udluftes via den indbyggede kugleventil efter udskiftning af tromlen (Fig./nr. 32).

### Akustisk tommelding L

Akustisk signaltone, når fedtet er brugt op, og pumpen er stoppet. Signaltonen kvitteres ved at trykke på alarmknappen (Fig. I/nr. 27).

### Foreløbig akustisk formelding G

Formeldingen adværer via en akustisk signaltone brugeren om lavt påfyldningsniveau, uden at pumpen derved stoppes. Signaltonen kvitteres ved at trykke på (Fig. I/nr. 22) alarmknappen. Den akustiske formelding G kan kun indbygges med den akustiske tommelding.

### Indstilling og bortskaffelse

Ved indstilling/bortskaffelse af produktet, skal følgende punkter overholdes:

- Sluk for hovedafbryderen (på forhånd)
- Strømkablet er afbrudt fra lysnettet (på forhånd)
- Der må ikke være tryk i nogen dele af systemet.
- Materialet skal bortskaffes professionelt og i henhold til reguleringerne.



#### MILJØRISICI

De forskellige materialer/væsker er udviklet til professionelt brug, og skal håndteres og bortskaffes i henhold til reguleringer i de enkelt lande/områder .

### © Copyright

Dette dokument må kun gengives, oversættes, eller gøres tilgængelig til tredjepart, efter udtrykkelig tilladelse fra udgiveren.

### Videresalg

Denne brugervejledning er en del af produktet og leveres sammen med produktet ved videresalg.

<b>Bezpečnostní pokyny</b>	78
<b>Použití ke stanovenému účelu</b>	78
<b>Povinnosti provozovatele</b>	78
<b>Základní bezpečnostní pokyny</b>	78
<b>Bezpečnostní a výstražné symboly</b>	78
<b>Bezpečnostní pokyny pro používání výrobku</b>	79
<b>Zvláštní druhy nebezpečí</b>	79
<b>Údržba, servis a odstraňování poruch</b>	79
<b>Záruk a ručení</b>	79
<b>Popis produktu</b>	80
<b>Přehled vyobrazených komponent (obr. A–K)</b>	80
<b>Technická specifikace čerpadel</b>	81
<b>Montáž a vestavba</b>	81
<b>První uvedení do provozu</b>	81
<b>Tovární nastavení</b>	82
<b>Provoz</b>	82
<b>Balení, přeprava a skladování</b>	83
<b>Poškození během přepravy</b>	83
<b>Skladování</b>	83
<b>Kvalifikace personálu</b>	84
<b>Lokalizace závad, odstraňování poruch</b>	84
<b>Údržba</b>	85
<b>Zákaznická služba/podpora</b>	85
<b>Vyřazení z provozu</b>	85
<b>Výkresy a náhradní díly</b>	85
<b>Možná rozšíření</b>	86
<b>Odstavení a likvidace</b>	86
<b>© Autorské právo vydavatele</b>	86
<b>Další prodej</b>	86

## Bezpečnostní pokyny

Přečtěte si pozorně tento návod k obsluze, abyste se seznámili s bezpečným a racionálním provozem tohoto výrobku. Uložte tuto příručku za účelem budoucího použití. Tento návod k obsluze obsahuje důležité předpisy a pokyny pro bezpečný a správný provoz výrobku. Pomáhá také obslužnému a údržbovému personálu předcházet nebezpečím, snížit náklady na opravy, zkrátit prostoje, zvýšit spolehlivost a prodloužit životnost výrobku. Je proto důležité, aby k tomuto dokumentu měla kdykoli přístup každá osoba pověřená prací s výrobkem nebo na něm.

Nepoužívat v prostředí s nebezpečím výbuchu, podle EU 2014/13 sudové čerpadlo se nesmí používat v prostředí ATEX.

## Použití ke stanovenému účelu

Výrobek se smí používat jen v provozních podmínkách, které jsou pro něj předepsány. Jiné použití nebo použití nad tento rámec je považováno za použití v rozporu se stanoveným účelem. Za škody, které vyplynou z použití v rozporu se stanoveným účelem, výrobce neručí. Použití ke stanovenému účelu rovněž zahrnuje:

- Respektování a dodržování všech pokynů a varování v tomto návodu k obsluze.
- Dodržování kontrolních a údržbových prací.

## Povinnosti provozovatele

Osoba odpovědná za bezpečnost výrobku musí zajistit, aby:

- prací na výrobku byl pověřován pouze kvalifikovaný personál,
- tyto osoby měly při všech pracích vždy k dispozici návod k obsluze a byly si vědomy své povinnosti ho důsledně dodržovat,
- byly dodržovány pravidla a předpisy bezpečnosti a ochrany zdraví při práci, platné na místě používání, jakož i předepsané servisní a údržbové práce.

## Základní bezpečnostní pokyny

Pro bezpečné zacházení a bezporuchový provoz tohoto výrobku je třeba dodržovat následující pokyny:

- Výrobek nesmí být použit k jinému než stanovenému účelu.
- Na výrobku nesmí být provedeny žádné změny.
- Vždy musí být zaručen bezpečný provozní stav. Na přání provádíme školení o zařízení, které seznámí váš personál s potřebnými znalostmi.
- Při všech údržbových pracích odpojte výrobek od příslušného přívodu energie.

- Pravidelně kontrolujte všechna vedení, hadice a šroubové spoje s ohledem na netěsnosti a zvenku viditelné závady či poškození. Závady nechte neprodené odstranit odborným personálem a případně vadné součásti vyměnit vždy jen za originální náhradní díly.
- Ochranná zařízení se smí odstraňovat jedině po zastavení výrobku a zajištění proti opětovnému spuštění.
- Před každým uvedením výrobku do provozu musí být všechna ochranná zařízení řádně namontovaná a funkční.
- Provozovatel musí poskytnout potřebné osobní ochranné prostředky.
- Bezpečnostní zařízení a ochranné vybavení je třeba pravidelně kontrolovat.

## Bezpečnostní a výstražné symboly



### VAROVÁNÍ PŘED NEBEZPEČNÝM MÍSTEM

Výstražné pokyny jsou informace o nebezpečích, která mohou vést ke zranění osob nebo hmotným škodám.



### UPOZORNĚNÍ

Symboly upozornění odkazují na cenné informace a tipy pro použití.



### NEBEZPEČÍ ZHMOŽDĚNÍ

Varování před nebezpečím zhmždění



### OHROŽENÍ ŽIVOTNÍHO PROSTŘEDÍ

Ochrana životního prostředí na základě odborné likvidace různých materiálů a jejich odevzdání k likvidaci.



### POUŽÍVEJTE OCHRANU OČÍ

Informace o používání ochranných brýlí.

## Bezpečnostní pokyny pro používání výrobku

Všechny součásti a konstrukční skupiny jsou vyvinuty a vyrobeny v souladu s uznávanými bezpečnostními technickými pravidly. Přesto mohou při nesprávném použití nebo manipulaci nastávat nebezpečné situace pro uživatele nebo třetí osoby na výrobku nebo jeho součástech.

Výrobek se smí používat jen:

- ke stanovenému účelu.
- v bezpečnostně technicky nezavadném stavu.

## Zvláštní druhy nebezpečí

### Elektrická energie



#### ELEKTRICKÉ NAPĚTÍ

Výstražné upozornění na elektrické nebezpečí, které může vést ke zranění osob nebo hmotným škodám.

### Hydraulická a pneumatická energie



#### HYDRAULICKÉ A PNEUMATICKÉ SYSTÉMY

Výstražné upozornění na hydraulické a pneumatické nebezpečí, které může vést ke zranění osob nebo hmotným škodám.

### Nebezpečí z hydraulické a pneumatické energie

Výrobek pracuje v závislosti na provedení s vysokým hydraulickým a pneumatickým tlakem (viz technické údaje). Otevírané úseky systému, např. tlaková potrubí, ventily nebo spotřebiče musí být před začátkem opravy zbaveny tlaku. Nesmí zde existovat žádný zbytkový tlak.

### Zbytková nebezpečí způsobená třecí silou

Čerpadlo nesmí pracovat naprázdno. To znamená, že čerpadlo lze používat nebo provozovat pouze tehdy, když je ponořeno v médiu. Je nutné zabránit zvýšenému tření, zahřívání a případnému posunu elektrod, tj. vzniku statického náboje.

### Nebezpečí z maziv

Je třeba dodržovat bezpečnostní předpisy výrobce maziv a postupovat striktně podle jeho pokynů. Výrobce tohoto produktu odmítá jakoukoli odpovědnost za nehody, k nimž dojde v důsledku nedodržení předpisů, pokynů a doporučení výrobce maziva.

Nesměj se používat ani dopravovat žádná samozápalná média. Důležité! Pečlivě prostudujte technický list čerpaného média. směremidlar

## Údržba, servis a odstraňování poruch

- V řádných lhůtách je třeba provádět seřizovací a údržbové práce předepsané podle plánu údržby.
- Před seřizovacími a údržbovými pracemi informujte obslužný personál.
- Vypněte hlavní vypínač (je-li nainstalován).
- Odpojte přívod energie od sítě a zajistěte proti neúmyslnému uvedení do provozu.
- Pneumatické a hydraulické systémy musí být bez tlaku.
- Zkontrolujte pevné utažení všech šroubových spojů a armatur.
- Po skončení prací musíte přezkontrolovat všechna bezpečnostní zařízení a všechny provozní funkce.



#### POZOR

Veškeré práce na výrobku se smí provádět zásadně jedině v klidovém stavu.



#### OHROŽENÍ ŽIVOTNÍHO PROSTŘEDÍ

S různými materiály a kapalinami je nutné odborně zacházet a řádně a odděleně je likvidovat podle příslušných předpisů platných v dané zemi.

## Záruk a ručení

Nároky na záruku a ručení v případě osobních nebo hmotných škod jsou vyloučené, pokud tyto škody vzniknou z jedné nebo více z níže uvedených příčin:

- Použití výrobku v rozporu se stanoveným účelem.
- Provedení prací ne kvalifikovanými osobami.
- Nesprávná přeprava, skladování, montáž, uvedení do provozu, obsluha a údržba výrobku.
- Nedodržení pokynů v návodu k obsluze ohledně bezpečnosti, přepravy, skladování, montáže, obsluhy, uvedení do provozu, údržby a přípravy výrobku k provozu.
- Provoz výrobku při závadných bezpečnostních zařízeních nebo při nesprávně namontovaných, resp. nefunkčních bezpečnostních nebo ochranných zařízeních.
- Konstrukční změny výrobku.

- Změna tlakových poměrů při zajištění tlaku a použití vyšších tlaků, než jaké jsou pro výrobek předepsány.
- Nedostatečné sledování součástí stroje, které podléhají opotřebení.
- Nesprávné provedení oprav a použití cizích dílů.

## Popis produktu

### Účel použití

Zařízení je určeno výhradně k čerpání těchto médií:

- maziva o viskozitě do NLGI 4/1'000'000 mPa.s
- velikost zásobníku viz datový list

### Označení

Sudové čerpadlo je označeno typovým štítkem, který se nachází na řídicí skříni (obr. B/č. 7).

Na tomto typovém štítku najdete též veškeré identifikační údaje zařízení.

Pneumatické sudové čerpadlo je opatřeno štítkem továrních nastavení (obr. C/č. 33).

### Princip

Dopravní sudová čerpadla ABNOX s pneumatickým pohonem slouží k čerpání maziv z originálních zásobníků (sudů) o hmotnosti do 180 kg. Tato čerpadla se ve srovnání se standardními zařízeními ABNOX vyznačují daleko lepším nasáváním, jelikož disponují sledovací deskou s nastavitelným tlakem, kterou je čerpané médium tlačeno přímo k sacímu hrdlu. Tímto mechanismem je rovněž vyloučeno zaseknutí sledovací desky např. v drážce.

S dosažením minimálního stavu média v zásobníku se čerpání pneumaticky zastavuje. Zařízení reaguje spuštěním akustické signalizace (nadstandardní vybavení L). Tím, že se čerpadlo po vyprázdnění zásobníku automaticky vypne, nedochází k nasávání vzduchu, které by znamenalo pracné odvzdušňování celé soustavy plus ztrátu poměrně velkého množství média. Před výměnou sudu se sledovací deska vysune pohodlně a lehce obouručním ovládním ven. Sudová čerpadla dodáváme v různých typových provedeních a s různými poměry tlaků.

## Přehled vyobrazených komponent (obr. A – K)

- 1 zvedák čerpadla
- 2 válec čerpadla
- 3 dopravní čerpadlo
- 4 koncový spínač pro čerpací resp. dopravní režim
- 5 koncový spínač pro automatické vypínání
- 6 úpravenské zařízení
- 7 řídicí skříň
- 8 podlahová deska
- 9 typový štítek
- 10 odvzdušňovací ventil
- 11 sledovací deska
- 12 uzavírací ventil (přívod vzduchu → ZAP/VYP)
- 13 připojení tlakového vzduchu s vnitřním závitem
- 14 tlumič
- 15 vzduchový filtr
- 16 upevňovací ventil (přívod koncového spínače)
- 17 držáky sudu
- 18 tlačítko START čerpadla
- 19 tlakoměr na měření tlaku v čerpadle
- 20 obouruční ovládní zvedáku čerpadla směrem nahoru a dolů
- 21 tlakoměr na měření tlaku v soustavě
- 22 regulátor tlaku v čerpadle (tovární nastavení 4,0 bary)
- 23 tlakoměr na měření tlaku sledovací desky
- 24 regulátor tlaku sledovací desky (tovární nastavení 0,5 baru)
- 25 přepínač nahoru ▲- držet ■-dolů ▼
- 26 tlačítko STOP čerpadla
- 27 vypínač ALARMU
- 28 otočná kolečka LR (nadstandardní vybavení)
- 29 podstavná noha SF (nadstandardní vybavení)
- 30 výtlak média
- 31 připojovací blok s odvzdušňováním AB (nadstandardní vybavení)
- 32 připojovací blok se snižováním tlaku materiálu DG (nadstandardní vybavení)
- 33 štítkem továrních nastavení
- 34 odvzdušňovací blok EB (volitelně)
- 35 Přepínací mechanismus (M20/40)
- 36 Přepínací mechanismus (M60)
- 37 Jednotka na úpravu stlačeného vzduchu s regulátorem čerpacího tlaku (M60)
- 38 Nouzové zastavení



## Technická specifikace čerpadel typu M

Zásobník	50 kg			180 kg	
Model	AXFP3 M20	AXFP3 M40	AXFP4 M20	AXFP4 M40	AXFP4 M60
Poměr tlaků	20:1	40:1	20:1	40:1	60:1
Dopravní výkon na výtlaku (cm <sup>3</sup> /min)	4'300	3'000	4'300	3'000	9'000
Přípojka (médiá) s vnějším závitem obr. K/č. 30	G ½"			G 1"	
Přípojka (tlakového vzduchu) s vnitřním závitem obr. E/č. 13	G ¾"				
Konstrukční typ čerpadla	Typ M				
Max. výška zásobníku (mm)	680		870		
Min./max. vnitřní ø zásobníku (mm)	260/410		550/580		
Tlak na výtlaku (médiá) za pracovního tlaku 6 barů (bar)	105	200	105	200	320
Tlak na výtlaku (médiá) za pracovního tlaku 10 barů (bar)	191	360	191	360	370
Min. / Max. provozním tlaku (bar)	4/10	4/10	4/10	4/10	4/10
Max. spotřeba vzduchu (l/min)	1250	1250	1250	1250	9200
Přepravní množství na dvojitý zdvih (cm <sup>3</sup> )	152	80	152	80	118

### Montáž a vestavba

Výrobek musí být nainstalován nebo zabudován na předepsaném místě použití s ohledem na níže uvedené podmínky.

- Na pracovišti musí být vyjasněny všechny zákonné předpisy a zajištěno jejich dodržování.
- Před instalací, resp. vestavbou výrobku musí být vyjasněny podmínky na podlaze a prostorové poměry, aby byl zaručen trvale bezpečný provoz pro personál a výrobek. Výrobek musí být nainstalován, resp. zabudován tak, aby byl zaručen bezpečný a trvalý provoz.
- Výrobek smí nainstalovat a uvést do provozu pouze speciálně kvalifikovaní odborní pracovníci.
- Výrobek je zkonstruován pro prostory chráněné proti povětrnostním vlivům (průmyslová norma).
- Provoz nebo skladování v agresivním nebo příliš vlhkém prostředí, popř. venku může vést k poškození korozi.

### První uvedení do provozu

Zařízení bylo před dodáním důkladně vyzkoušeno a nastaveno na zásobník shora uvedené velikosti.



#### POZOR

Dbejte na to, aby byly všechny šroubové a hadicové spoje pevně utaženy (těsnost).

- Před prvním uvedením do provozu celé zařízení kompletně vybalte.
- Přepínač (obr. I/č. 25) otočte na držet ■.
- Zařízení napojte na tlakovzdušný rozvod.
- Otevřete uzavírací ventil (obr. E/č. 12).
- Pohledem na tlakoměry zkontrolujte tlak vzduchu.

## Tovární nastavení

Viditelné na vnitřní straně řídicí skříně (obr. C/č. 33)



### POZOR

Tlak v tlakovzdušné soustavě upravíte vytažením knoflíku regulátoru a ...

- ↻ otočením doprava = zvýšení tlaku
- ↻ otočením doleva = snížení tlaku

## Provoz

### Vsazení zásobníku

Při vsazení prvního zásobníku je nutno vycentrovat držáky (obr. H/č. 17) na rámu.

- Přepínač (obr. I/č. 25) otočte nahoru ▲.
- Obouručním ovládním (obr. I/č. 20) vyjedte se sledovací deskou nahoru, tak aby se kompletně vysunul zvedák čerpadla (až na mechanický doraz).
- Všechny čtyři sudové držáky (obr. H/č. 17) na základní desce odsuňte směrem ven až na doraz.
- Doprostřed pod sledovací desku (obr. D/č. 11) postavte zásobník.
- Přepínač (obr. I/č. 25) otočte na dolů ▼.
- Obouručním ovládním (obr. I/č. 20) spusťte zvedák čerpadla dolů, tak aby sledovací deska (obr. D/č. 11) spočinula těsně nad zásobníkem (nikoliv uvnitř).
- Nyní znovu upravte polohu zásobníku a sledovací desky, tak aby byly přesně nad sebou.
- K zásobníku přisuňte sudové držáky (obr. H/č. 17) a zafixujte.
- Držáky sudu (obr. H/č. 17) pevně utáhněte rukou nebo imbusovým klíčem.



### NEBEZPEČÍ

Během pohybu sledovací desky dolů se v žádném případě nedotýkejte okraje zásobníku a už vůbec nesahejte dovnitř.



### POZOR

Při vysunutí unášecí desky pístu z nádoby může dojít vzhledem ke změněným poměrům tření a tlaku k náhlým skákovým pohybům. Nad třmenem udržujte stále dostatečnou bezpečnostní vzdálenost.



### POZOR

- Při otvírání nových zásobníků dbejte vždy přísně na čistotu! Používejte pouze čisté pomůcky. Víko nad otevřeným zásobníkem neobracejte!
- Zařízení používejte pouze na zásobníky s mazivem stočeným přímo výrobcem! V zásobnících s vlastními silami naplněným nebo přelítým mazivem může být vzduch, který by mohl vést k narušení provozu.
- Nepoužívejte ani na vyboulené nebo jinak zdeformované zásobníky. Mohlo by dojít k poškození sledovací desky a ke vzniku netěsností.



### OPATRNĚ

Informace o používání ochranných brýlí.

### Zasunutí čerpadla do zásobníku

- Otevřete odvzdušňovací ventil (obr. D/č. 10) na sledovací desce (pohybem směrem vzhůru).
- Přepínač (obr. I/č. 25) otočte na dolů ▼.
- Obouručním ovládním (obr. I/č. 20) spusťte sledovací desku dolů, tak aby zajela do zásobníku. Jakmile dojde ke kontaktu ovládací páky s horním koncovým spínačem (obr. F/č. 4), bude sledovací deska pokračovat v automatickém poklesu až na hladinu média.
- Poté odvzdušňovací ventil (obr. D/č. 10) na sledovací desce opět zavřete (pohybem směrem dolů).



### NEBEZPEČÍ

Během pohybu sledovací desky dolů se v žádném případě nedotýkejte okraje zásobníku a už vůbec nesahejte dovnitř.



### OPATRNĚ

Příliš vysoký tlak sledovací desky (obr. I/č. 23/24) by mohl vést k ponoření sledovací desky pod hladinu média → ztráta a znečištění tukového maziva.

**OPATRNĚ**

Odvzdušňovací ventil je nutno povinně zavřít. Kdyby zůstal otevřený, proudil by dovnitř vzduch anebo tukové mazivo unikalo ven.

**OPATRNĚ**

Informace o používání ochranných brýlí.

**Čerpání maziva**

- Přepínač (obr. I/č. 25) otočte na dolů ▼.
- Stiskněte tlačítko START(obr. I/č. 18).

**Poznámka:**

Pneumatické sudové čerpadlo odzdušňete na výstupu média, aby tuk vystupoval konstantně (obr. K/č. 30/31/32/34)

**Vysunutí sledovací desky ze zásobníku**

- Stiskněte tlačítko STOP (obr. I/č. 26).
- Přepínač otočte nahoru ▲ (obr. I/č. 25), a počkejte, dokud sledovací deska (obr. D/č. 11) automaticky nevjede ze zásobníku.
- POZOR: nevjede-li sledovací deska z nějakého důvodu ze zásobníku kompletně, postupujte takto:
  1. Otevřete odzdušňovací ventil (obr. D/č. 10) na sledovací desce (pohybem směrem vzhůru).
  2. Přepínač otočte nahoru ▲ (obr. I/č. 25).
  3. Obouručním ovládáním (obr. I/č. 20) vyzdvihněte sledovací desku, tak aby se kompletně vysunul zvedák čerpadla (až na mechanický doraz).
  4. Zkontrolujte, zda nejsou poškozena těsnění sledovací desky (obr. D/č. 11), a vyčistěte je.

**Výměna zásobníku**

Po vysunutí sledovací desky ze zásobníku:

- Uvolněte přední dva držáky sudu (neodstraňovat) a oba volné držáky sudu (obr. H/č. 17) přesuňte ven.
- Vyměňte prázdný zásobník.
- Vsaďte nový, plný zásobník, vycentrujte a přisuňte až k sudovým držákům (obr. H/č. 17).
- Nyní k zásobníku přisuňte ostatní sudové držáky (obr. H/č. 17) a zafixujte.

**NEBEZPEČÍ**

Během pohybu sledovací desky dolů se v žádném případě nedotýkejte okraje zásobníku a už vůbec nesahejte dovnitř.

**Uzavírací ventil (přívod vzduchu ZAP/VYP)**

- Aktivace ventilu (obr. E/č.12): otočením páky o 90° proti směru hodinových ručiček.
- V případě zajištění visacím zámkem se situace přirozeně mění.
- Visací zámek není součástí dodávky.
- Vypnutí ventilu: otočením o 90° po směru hodinových ručiček.

**Vzduchový filtr**

- Dodržovat maximální vstupní tlak.
- Filtrační nádobu nedemontovat pod tlakem.
- Dodržovat max. hladinu kapaliny v nádobě. Kapalinu vypouštět ručně stlačením vypouštěcího ventilu.
- Za účelem výměny filtračního článku (obr. E/č. 15) úpravenského zařízení (obr. B/č. 6) vyšroubovat nádobu (bajonetový uzávěr). Nádobu současně také vyčistit.

**Koncové spínače**

- Pokud horní koncový spínač (obr. F/č. 4) aktivován není: funguje zařízení jen na obouruční ovládání.
- Jestliže horní koncový spínač (obr. F/č. 4) aktivován je: běží zařízení v dopravním resp. čerpacím režimu a čerpadlo je možno zapínat a vypínat tlačítky Start a Stop (obr. I/č. 18/26).
- Aktivace dolního koncového spínače (obr. F/č. 5) vede k zastavení zařízení vč. dopravního čerpadla. Za této situace je nutno vyměnit zásobník.

Výšku obou koncových spínačů si lze velmi snadno upravit, stačí povolit dva inbusové šrouby v upevňovacím úhelníku (obr. G/č. 16) po levé straně. Šrouby přitom pokud možno nevyjímejte.

**Balení, přeprava a skladování**

Výrobek je firmou ABNOX připraven pro přepravu na příslušné první místo určení. Obalová jednotka nesmí být vystavena žádnému přetížení. Obal a jeho obsah musí být chráněny před vlivou vlhkosti. Je třeba dodržovat přepravní teplotu mezi -20 °C a +40 °C.

**Poškození během přepravy**

Jsou-li při přejímací kontrole zjištěny škody způsobené přepravou, je třeba postupovat takto:

- Informujte doručitele (dopravce apod.).
- Sepište protokol o škodách.
- Informujte dodavatele.

**Skladování**

Skladování nebo meziskladování v agresivním či vlhkém prostředí, popř. venku může vést ke korozi a dalším škodám. Je třeba dodržovat skladovací teplotu -20 °C až +40 °C.

## Kvalifikace personálu

Na výrobku a s ním smí pracovat pouze kvalifikovaný a vyškolený personál, který si přečetl a pochopil všechny části návodu k obsluze. Musí rovněž zvládat jednotlivé provozní stavy, znát související bezpečnostní aspekty a umět podle nich postupovat. Zaškolený personál smí pracovat na výrobku nebo s ním jen pod dozorem kvalifikovaného pracovníka.

## Lokalizace závad, odstraňování poruch



### POZOR

Odstraňování všech níže popsaných poruch smí provádět pouze kvalifikovaní odborní pracovníci.

Porucha	Možná příčina	Odstranění
čerpadlo se nespouští.	není aktivován horní koncový spínač (obr. F/ č. 4), dopravní režim.	obouručním ovládáním (obr. I/č. 20) spustit zvedák čerpadla pod koncový spínač.
	není zajištěn přívod tlakového vzduchu.	zkontrolovat přívod tlakového vzduchu a uzavírací ventil (obr. E/č. 12).
	zanesené úpravenské zařízení (obr. B/č. 6).	vyčistit nebo vyměnit filtr (obr. E/č. 15).
	aktivován koncový spínač prázdného zásobníku.	vyměnit za plný zásobník.
	Aktivováno nouzové zastavení (obr. A/č. 38).	Uvolnění nouzového zastavení.
čerpadlo nevytváří žádný, nebo jen malý tlak.	nesprávně nastavený ventil pro regulaci tlaku čerpadla (obr. I/č. 22).	nastavit ventil pro regulaci tlaku čerpadla (obr. I/č. 22) na vyšší hodnotu (vzestupně).
	vypnutý zvedák čerpadla.	přepínač (obr. I/č. 25) otočit na dolů ▼.
	znečištěné úpravenské zařízení (obr. B/č. 6).	kontrola hadic a armatur.
	netěsná nebo přehnutá vedení.	Kontrol slanger og armaturer.
	příliš nízký tlak na sledovací desce (obr. D/ č. 11).	tlak ventilem pro regulaci tlaku sledovací desky <b>opatrně</b> zvýšit (obr. I/č. 24).
příliš nízký tlak vzduchu.	nechat zkontrolovat rozvod tlakového vzduchu.	

## Údržba

Uvedené intervaly údržby se vztahují k jednosměrnému provozu. V závislosti na oblasti použití, médiu a v případě vícesměrného provozu je nutné provádět údržbu častěji

KDY	CO	JAK	KDO
během výměny sudu	zkontrolovat, zda sledovací deska není poškozena.	Pohledem	kvalifikovaní pracovníci závodu
jednou týdně	úpravnéské zařízení tlakového vzduchu/filtr.	ručně uvolnit záchytnou nádobu a vylít vodu.	kvalifikovaní pracovníci závodu
jednou týdně	zkontrolovat těsnost hadic, armatur.	Pohledem	kvalifikovaní pracovníci závodu
jednou měsíčně	zkontrolovat, zda sledovací deska není poškozena.	Pohledem	kvalifikovaní pracovníci závodu
jednou měsíčně	úpravnéské zařízení tlakového vzduchu/filtr.	vyčistit filtr	kvalifikovaní pracovníci závodu

## Zákaznická služba/podpora ABNOX AG

Langackerstrasse 25  
CH-6330 Cham  
Švýcarsko

Tel. +41 (0) 41 780 44 55  
Fax +41 (0) 41 780 44 50  
E-mail [info@abnox.com](mailto:info@abnox.com)  
Internet [www.abnox.com](http://www.abnox.com)

### Vyřazení z provozu

#### Krátkodobé odstávky:

Při krátkodobé odstávce (přes noc nebo o víkendu) je nutné vypnout výrobek. V systému nesmí být žádný tlak.

#### Dlouhodobé odstávky:

Při delším přerušení provozu (déle než na tři dny) musíte postupovat podle následujících pokynů:

- Vypněte hlavní vypínač.
- V systému nesmí být žádný tlak (kontrola ukazatelů).

#### POZOR

Nebezpečí úrazu a ohrožení životního prostředí:

Tuk nebo olej na podlaze zvyšuje nebezpečí úrazu.

Tuk a olej musíte odborně zlikvidovat podle předpisů platných ve vaší zemi (nebezpečný odpad).



### Výkresy a náhradní díly

Příslušenství, výkresy, rozměrové listy, katalogové listy a náhradní díly najdete na webové stránce [www.abnox.com](http://www.abnox.com).



#### POZOR

Veškeré práce na zařízení se smí provádět zásadně jedině v klidovém stavu. Pneumatický a hydraulický systém musí být bez tlaku. Manometry musí ukazovat 0 bar.

## Možná rozšíření (nadstandardní vybavení)

### Nadstandardní otočná kolečka LR

Otočná kolečka (obr. J/č. 28) jsou ideálním prostředkem pro rychlý a flexibilní přesun sudového čerpadla z místa na místo.

### Nadstandardní podstavné nohy SF

Podstavné nohy (obr. J/č. 29) vytvářejí předpoklady pro přepravu zdvižným vozíkem.



#### NEBEZPEČÍ

Se zařízením pohybuje jen v zasunutém stavu a na vodorovném podkladu.

### Připojovací blok s odvodušňováním AB

Indikace výstupního tlaku s komfortním odvodušňováním (obr L/č. 31).

### Odvdušňovací blok s odvodušňovacím ventilem EB

Zobrazení výstupního tlaku a komfortní možnost odvodušňení (obr. L/č. 34). Výstup média z odvodušňovacího ventilu lze libovolně orientovat pod úhlem 360°.

### Připojovací blok se snižováním tlaku materiálu DG

S každým zastavením čerpadla se automaticky snižuje tlak v soustavě. Přebytečné mazivo je zvláštním materiálovým vedením vráceno zpět pod sledovací desku. Pohledem na tlakoměr si lze kdykoliv zkontrolovat velikost tlaku v soustavě. Integrovaným kulovým kohoutem si lze čerpadlo po výměně zásobníku též efektivně odvodušnit (obr. L/č. 32).

### Akustická signalizace vyprázdnění L

Akustická signalizace vypotřebování tukového maziva a současné zastavení čerpadla. Signál se potvrdí a vypne stisknutím tlačítka alarmu (obr. I/č. 27).

### Akustická výstražná signalizace G

Akustická výstražná signalizace upozorní obsluhu zavčas na nízkou hladinu maziva; čerpadlo přitom poběží dále. Signál se potvrdí a vypne stisknutím tlačítka alarmu (obr. I/č. 27). Akustickou výstražnou signalizaci G nelze nainstalovat bez akustické signalizace vyprázdnění L.

## Odstavení a likvidace

Při vyřazení z provozu, resp. odstavení výrobku musíte postupovat podle následujících pokynů:

- Vypněte hlavní vypínač (je-li nainstalován).
- Odpojte síťovou zástrčku ze sítě (je-li nainstalována).
- V systému nesmí být žádný tlak.
- Musíte vypustit médium a odborně ho zlikvidovat.



#### OHROŽENÍ ŽIVOTNÍHO PROSTŘEDÍ

S různými materiály a kapalinami je nutné odborně zacházet a řádně a odděleně je odevzdat k likvidaci podle příslušných předpisů platných v dané zemi. Maziva jsou nebezpečný odpad.

## © Autorské právo vydavatele

Tento dokument smí být rozmnožován, překládán nebo zpřístupňován třetím osobám pouze s výslovným svolením vydavatele.

## Další prodej

Tento návod k obsluze je součástí výrobku a při dalším prodeji patří do obsahu dodávky.

<b>Biztonsági utasítások</b>	88
<b>Rendeltetésszerű használat</b>	88
<b>Az üzemeltető kötelességei</b>	88
<b>Alapvető biztonsági utasítások</b>	88
<b>Biztonsági- és veszélyt jelző szimbólumok</b>	88
<b>A termék használatára vonatkozó biztonsági tudnivalók</b>	89
<b>Különleges veszélyfajták</b>	89
<b>Karbantartás, ápolás és zavarelhárítás</b>	89
<b>Garancia és felelősség</b>	89
<b>Termékleírás</b>	90
<b>Az ábrákon feltüntetett alkatrészek megnevezése (A–K ábrák)</b>	90
<b>Műszaki adatok</b>	91
<b>Szerelés/beszerelés</b>	91
<b>Első üzembe helyezés</b>	91
<b>Gyári beállítások</b>	92
<b>Üzemelés</b>	92
<b>Csomagolás, szállítás és tárolás</b>	93
<b>Szállítási sérülések</b>	94
<b>Raktározás</b>	94
<b>A személyzet képzése</b>	94
<b>Hibakeresés, hibaelhárítás</b>	94
<b>Karbantartás</b>	95
<b>Vevőszolgálat/Segítség</b>	95
<b>Üzemen kívül helyezés</b>	95
<b>Rajzok és pótalkatrészek</b>	95
<b>Bővítési lehetőségek</b>	96
<b>Leállítás és ártalmatlanítás</b>	96
<b>© A kiadó szerzői joga</b>	96
<b>Továbbértékesítés</b>	96

## Biztonsági utasítások

A kezelési utasítást olvassa el gondosan, hogy a termék biztonságos és racionális üzemeltetését elsajátítsa. Őrizze meg jelen kézikönyvet referencia célokra. A kezelési utasítás fontos előírásokat és útmutatásokat tartalmaz a termék biztonságos és szakszerű üzemeltetésére vonatkozóan. Önnek a kezelő- és karbantartó személyzetet is segítenie kell a veszélyek, javítási költségek és a kieső idők minimalizálása és a termék megbízhatóságának és élettartamának az emelése érdekében. Ezért fontos a jelen dokumentumhoz való mindenkorli hozzáfértést biztosítani a termék kezelésével megbízott minden személy számára.

Ne használja robbanásveszélyes környezetben, az EU 2014/13 irányelv értelmében a hordószivattyú nem használható ATEX környezetben.

## Rendeltetészerű használat

A terméket csak a számára tervezett üzemi feltételek mellett szabad használni. Ettől eltérő vagy ezen kívül eső használat nem rendeltetészerűnek minősül. A nem rendeltetés szerű használatból eredő károkért a gyártó nem vállal felelősséget. A rendeltetés szerű használatához tartozik még:

- Jelen kezelési utasítás valamennyi útmutatásának és figyelmeztetésének a figyelembe vétele és betartása.
- Az ellenőrzési- és karbantartási munkák betartása.

## Az üzemeltető kötelességei

A termék biztonságáért felelősnek biztosítani kell, hogy:

- a terméken való munkavégzéssel csak minősített személyzet dolgozzon,
- ezen a személyek számára minden munka alkalmával mindenkor rendelkezésre álljon a kezelési utasítás és kötelesek azt konzekvens módon betartani,
- a használat helyén érvényes balesetvédelmi szabályok és előírások, valamint a karbantartási munkák be legyenek tartva.

## Alapvető biztonsági utasítások

Jelen termék biztonságos és zavarmentes üzése érdekében a következőket kell figyelembe venni:

- A terméket nem szabad eltérő célra használni.
- Az eszközön nem szabad semmit sem megváltoztatni.
- Mindenkor biztosítani kell a biztonságos üzemállapotot. Kívánságra oktatást tartunk a készülékről, a személyzetük szükséges tudásszintre hozásához.
- Minden karbantartási munkánál válassza le a terméket az összes energiabetáplálásról.

- Minden vezeték, tömlőt és csavarkötést tömítettség és külsőleg felismerhető sérülések szempontjából rendszeresen ellenőrizze. A sérüléseket a szakemberrel folyamatosan szüntesse meg és minden esetben eredeti alkatrészeket használjon.
- A védőberendezéseket csak leállás és az eszköz újabb indítása elleni biztosítása után szabad eltávolítani.
- Minden üzembe helyezés előtt valamennyi védőberendezést szakszerűen fel kell helyezni és azoknak működképesnek kell lenniük.
- A szükséges egyéni védőfelszereléseket az üzemeltetőnek kell rendelkezésre bocsátania.
- A biztonsági berendezéseket és a védőfelszerelést rendszeresen ellenőrizni.

## Biztonsági- és veszélyt jelző szimbólumok



### FIGYELMEZTETÉS VESZÉLYES HELYRE

A figyelmeztető jelzések olyan veszélyekről informálnak, melyek testi sérülést és/vagy dologi károkat okozhatnak.



### ÚTMUTATÁS

Az útmutató szimbólumok értékes információkat és alkalmazási tippeket adnak.



### ZÚZÓDÁSVESZÉLY

Figyelmeztetés zúzódasveszélyre



### KÖRNYEZETI VESZÉLYEZTETÉS

A környezet védelme a különböző anyagok szakszerű ártalmatlanítása és megsemmisítése által.



### A SZEMVÉDELEM HASZNÁLATA

Információ a védőszemüveg használatáról.



## A termék használatára vonatkozó biztonsági tudnivalók

Valamennyi alkatrész és szerkezeti egység az elismert biztonságtechnikai szabályok alapján lett kifejlesztve és megépítve. Ennek ellenére szakszerűtlen használat vagy kezelés esetén a gépen a használat vagy harmadik személyt vagy tárgyi értékeket veszélyeztető veszélyek keletkezhetnek.

A terméket csak:

- rendeltetés szerűen
- biztonságtechnikailag tökéletes állapotban használja.

## Különleges veszélyfajták Elektromos energia



### ELEKTROMOS FESZÜLTÉG

A figyelmeztetés elektromos veszélyekre, melyek testi sérülést és/vagy dologi károkat okozhatnak.

## Hidraulikus és pneumatikus energia



### HIDRAULIKUS ÉS PNEUMATIKUS ENERGIA

A figyelmeztetés hidraulikus és pneumatikus veszélyekre, melyek testi sérülést és/vagy dologi károkat okozhatnak.

## Hidraulikus és pneumatikus energia általi veszélyek

Az eszköz kivitelől függően nagy hidraulikus és pneumatikus nyomással működik (lásd műszaki adatok). A kinyitandó rendszer-szakaszokat, mint nyomóvezetékeket, szelepeket vagy fogyasztókat a javítás megkezdése előtt nyomásmentesíteni kell. Nem lehet jelen maradvány-nyomás.

## Súrlódási erőből eredő maradék veszélyek

A szivattyút sose üzemeltesse üresjáratban. Tehát a szivattyút csak abban az esetben használja vagy üzemeltesse, ha ez a közegben van. Ezt azért, hogy elkerülhesse a fokozott súrlódást, a nagymértékű hőmérséklet-növekedést vagy a sztatikus feltöltődés miatt az elektródák potenciál-eltolódását.

## Veszélyek kenőanyagok által

A kenőanyaggyártó biztonsági előírásait figyelembe kell venni és azok utasításait szigorúan követni kell. Jelen eszköz gyártója minden nemű felelősséget elutasít olyan váratlan eseményekre vonatkozóan, melyek a kenőanyaggyártó előírásainak, utasításai-

nak és ajánlásainak a figyelmen kívül hagyása által következtek be.

Tilos öngyulladás közegek használata vagy szállítása. Fontos! Figyelmesen olvassa el a szállítandó közeg adatlapját.

## Karbantartás, ápolás és zavarelhárítás

- Az előírt beállítási- és karbantartási munkákat a karbantartási tervnek megfelelően határidőben végre kell hajtani.
- Kezelőszemélyzetet a beállítási- és karbantartási munkák előtt értesíteni.
- Főkapcsolót lekapcsolni (ha van).
- Energiabemenetet hálózatról leválasztani és biztosítani véletlen bekapcsolás ellen.
- A pneumatika és/vagy hidraulikus rendszereknek nyomásmentesnek kell lenni.
- Az összes csavar és szerelvény-összekötés szilárdságát ellenőrizni.
- A munkák befejezése után valamennyi biztonsági berendezést és üzemi funkciót ellenőrizni kell.



### VIGYÁZAT

Az eszközön minden munkát alapvetően csak álló helyzetben végezzenek.



### KÖRNYEZETI VESZÉLYEZTETÉS

A különféle anyagokat/folyadékokat szakszerűen valamint elkülönítve a mindenkori országra érvényes előírások szerint kezelni és ártalmatlanítani.

## Garancia és felelősség

Garanciális és felelősségbiztosítási igények kizártak azon személyi sérülések vagy dologi károk esetében, melyek a következő okok közül egy vagy több miatt következtek be:

- Az eszköz nem rendeltetés szerű használata.
- Nem szakképzett személyek által végzett munka.
- Az eszköz szakszerűtlen szállítása, raktározása, szerelése, üzembe helyezése, kezelése és karbantartása.
- A kezelési utasításban az eszköz biztonságára, szállítására, szerelésére, kezelésére, üzembe helyezésére, karbantartására és beállítására vonatkozó útmutatások figyelmen kívül hagyása.
- Az eszköz hibás biztonsági berendezésekkel vagy nem megfelelően felszerelt vagy nem működőképes biztonsági- és védőberendezések történő üzemeltetése.
- Az eszköz konstrukciós megváltoztatása.

- Nyomásviszonyok megváltoztatása a nyomásbiztosításnál és az eszköznek a méretezettnél magasabb nyomással való üzemeltetése.
- A kopó gépelemek hiányos ellenőrzése.
- Szakszerűtlenül végzett javítások és idegen alkatrészek használata.

## Termékleírás

### Felhasználási cél

A berendezés kizárólag az alábbi közegek szállítására készült:

- Kenőanyag, melynek viszkozitása NLGI 4/1'000'000 mPa vagy kisebb
- Hordóméret adatlap szerint

### Jelölés

A hordószivattyú adattáblája a kapcsolószekrényre van felerősítve (B ábra/7. sz.).

Az adattábla tartalmaz adatokat a készülék azonosítására vonatkozóan.

A hordószivattyún egy, a gyári alapbeállításokat feltüntető tábla található (C ábra/33. sz.).

### Működésmód

A pneumatikus ABNOX hordószivattyúkkal kenőanyagokat szivattyúznak ki a max. 180 kg-s eredeti csomagolásokból. A beállítható továbbító-lapnyomással a standard ABNOX-szivattyúk szívási tulajdonságai jelentősen megjavultak, mivel a közeget kényszerítő erővel nyomják oda a szívócsonkhoz. Ezzel azt is meg lehet akadályozni, hogy a továbbítólap fennakadjon, pl. egy kinyúló bordán.

A szivattyút leállítja a hordó üresszint-jelzése, amikor a hordóban a folyadékszint a legalacsonyabb szintre süllyed, és ezt az állapotot figyelmeztető jelzés is kíséri (L-opció). A szivattyú lekapcsolása üres hordó esetén megakadályozza, hogy a szivattyú levegőt szívjon be, ezzel azt is, hogy utána a következő hordónál fáradságosan kelljen a teljes rendszert légteleníteni, az ezzel kapcsolatos nagy közegvesztéset is beleértve. Hordócserénél kétkezes elektromos kapcsolással a továbbítólapot kényelmesen, és erő alkalmazása nélkül ki lehet hajtani a hordóból.

A hordószivattyúkat különböző nyomásáttelekkel és szivattyútípusokkal lehet szállítani.

## Az ábrákon feltüntetett alkatrészek megnevezése (A – K ábrák)

- 1 Szivattyúemelő
- 2 Pneumatikus munkahenger
- 3 Tápszivattyú
- 4 Végállaskapcsoló a szállítási üzemhez
- 5 Végállaskapcsoló a lekapcsoló automatikához
- 6 Karbantartó egység
- 7 Vezérlőszekrény
- 8 Alaplap
- 9 Adattábla
- 10 Légtelenítő szelep
- 11 Továbbító dugattyúlap
- 12 Elzáró szelep (Léghezszárazítás → BE/KI)
- 13 Sűrített levegő belső menetes csatlakozása
- 14 Hangtompító
- 15 Légszűrő
- 16 Végállaskapcsoló rögzítő szögvas
- 17 Hordótartó
- 18 Szivattyú START gomb
- 19 Szivattyúnyomás manométer
- 20 Szivattyúemelő emelés-süllyesztés kétkezes vezérlése
- 21 Rendszernyomás manométer
- 22 Szivattyúnyomás szabályzó (gyári beállítás 4,0 bar)
- 23 Továbbító dugattyúlap manométer
- 24 Továbbító dugattyúlap nyomásszabályzó (gyári beállítás 0,5 bar)
- 25 Forgó kapcsoló emelés ▲- tartás ■ - süllyesztés ▼
- 26 Szivattyú STOP gomb
- 27 RIASZTÁS KI gomb
- 28 Beálló görgők LR (külön rendelhető)
- 29 Álló láb SF (külön rendelhető)
- 30 Közeg kifolyás
- 31 Csatlakozóblokk légtelenítéssel AB (külön rendelhető)
- 32 Csatlakozóblokk közegnyomás-csökkentéssel DG (külön rendelhető)
- 33 Gyári beállítások adattábla
- 34 EB légtelenítő blokk (opció)
- 35 Átkapcsoló mechanizmus (M20/40)
- 36 Átkapcsoló mechanizmus (M60)
- 37 Karbantartási egység szivattyúnyomás-szabályzóval (M60)
- 38 Vészleállítás

## Műszaki adatok M-típus

Hordó	50 kg		180 kg		
Modell	AXFP3 M20	AXFP3 M40	AXFP4 M20	AXFP4 M40	AXFP4 M60
Nyomásáttétel	20:1	40:1	20:1	40:1	60:1
Szállítási teljesítmény a szivattyú-kifolyócsonton (cm <sup>3</sup> /min)	4'300	3'000	4'300	3'000	9'000
Csatlakozás (közeg) AG K ábra / 30. sz.	G ½"			G 1"	
Csatlakozás (sűrített levegő) IG E ábra / 13.sz.	G ¾"				
Szivattyú építési alakja	Typ M				
Hordómagasság max. (mm)	680		870		
Belső menet ø min./max (mm)	260/410		550/580		
Kiömlési nyomás (közeg) 6 bar üzemi nyomás mellett (bar)	105	200	105	200	320
Kiömlési nyomás (közeg) 10 bar üzemi nyomás mellett (bar)	191	360	191	360	370
Min. / Max. kiindulási nyomás (közeg) (bar)	4/10	4/10	4/10	4/10	4/10
Max. levegő fogyasztás (l/min)	1250	1250	1250	1250	9200
Dupla löketenként szállított mennyiség (cm <sup>3</sup> )	152	80	152	80	118

## Szerelés/beszerelés

Az eszközt a tervezett alkalmazási helyen a lenti feltételek figyelembe vételével felállítani vagy beépíteni.

- A helyszínen tisztázni kell minden törvényi rendelkezést és biztosítani kell azok betartását.
- A talaj- és hely-viszonyokat a termék felállításá/beszerelése előtt tisztázni kell, hogy a biztonságos üzem a személyzet és a termék számára hosszútávú von biztosított legyen. A terméket úgy kell felállítani/beszerelni, hogy biztosított legyen a biztonságos és tartós üzemeltetése.
- A terméket csak speciálisan erre kiképzett szakemberek állíthatják fel és helyezhetik üzembe.
- A termék időjárási hatásoktól védett terekhez készült (ipari szabvány).
- Agresszív, túl nedves környezetben vagy a szabadban való üzemelés vagy tárolás korróziós károkozhoz vezethet.

## Első üzembe helyezés

A berendezést kiszállítás előtt teljesen le-vizsgálták, és beállították az ideiglenesen meghatározott hordónagyságra.



### FIGYELEM

Ügyeljen arra, hogy minden csavarkötés és tömlő szorosra legyen húzva (tömítettség).

- Az első üzembe helyezés előtt a berendezést távolítsa el teljesen a csomagolásból.
- Állítsa a forgó kapcsolót (I ábra/25. sz.) tartásra ■.
- A berendezést kösse rá a sűrített levegő hálózatra.
- Nyissa ki az elzáró szelepet (E ábra/12. sz.).
- Ellenőrizze a pneumatika nyomást a manométereken.

## Gyári beállítások

A vezérlőszekrény belső részén látható (C ábra/33. sz.)



### FIGYELEM

A pneumatika nyomás elállítására a szabályzó beállítófejét húzza ki, és ...  
 ↗ forgassa jobbra = nyomás növelése  
 ↖ balra forgatva = nyomás csökkentése

## Üzemelés

### Hordó behelyezése

A hordó első berakásakor a hordótartókat (H ábra/17. sz.) állítsa központosan az alapkerethez.

- Állítsa a forgó kapcsolót (I ábra/25. sz.) emelésre ▲.
- A továbbító dugattyúlapot a kétkezes vezérlés (I ábra/20. sz.) működtetésével húzza fel, amíg a szivattyú-emelő teljesen ki nem halad (mechanikus ütközésig).
- A négy hordótartót (H ábra/17. sz.) tolja az alaplapoz kifelé ütközésig.
- A hordót állítsa központosan a továbbító dugattyú-lap (D ábra/11. sz.) alá.
- Állítsa a forgó kapcsolót (I ábra/25. sz.) süllyesztésre ▼.
- A kétkezes vezérlés (I ábra/20. sz.) segítségével süllyessze le a szivattyú-emelőt, amíg a továbbító dugattyú-lap (D ábra/11. sz.) pontosan a hordó fölé nem kerül (ne vezesse be a hordóba).
- Központosítsa újra a hordót a továbbító dugattyú-lappal.
- Tolja be a hordótartókat (H ábra/17. sz.) a hordóba és helyezze őket fel.
- A hordótartókat (H ábra/17. sz.) kézzel vagy imbuszkulcs segítségével jól szorítsa meg.



### VESZÉLY

A továbbító dugattyú-lap lesüllyesztése közben semmiesetre se nyúljon kézzel a hordó pereméhez, és ne nyúljon bele a hordóba se.



### VIGYÁZAT

A dugattyús követőlap hordóból történő kiemelések a megváltozott súrlódási és nyomásviszonyok miatt előfordulhatnak hirtelen mozdulatok. Ezért a keret fölött tartson minden esetben megfelelő biztonsági távolságot.



### FIGYELMEZTETÉS

- Egy új hordó felnyitásokor feltétlenül ügyeljen az abszolút tisztaságra! Csak tiszta anyagot szabad felhasználni. A fedelet ne forgassa át a nyitott hordón!
- Csak a kenőanyag gyártónál megtöltött hordót használjon! A leöltött vagy áttöltött hordó gyakran tartalmaz légzárványokat, amelyek üzemzavarokhoz vezethetnek.
- Horpadt vagy más módon deformálódott hordókat tilos felhasználni. Ezek miatt megsérülhet a továbbító dugattyú-lap és szivárgásokhoz vezethet.



### VESZÉLY

Információ a védőszemüveg használatáról.

### Szivattyú bevezetése a hordóba

- Nyissa meg a továbbító dugattyú-lapon található légtelenítő szelepet (D ábra/10. sz.) (mozgassa felfelé).
- Állítsa a forgó kapcsolót (I ábra/25. sz.) süllyesztésre ▼.
- A továbbító dugattyúlapot a kétkezes vezérlés (I ábra/20. sz.) segítségével süllyessze le, amíg a továbbító dugattyú-lap be nem merül a hordóba. Mihelyt a felső végállás-kapcsoló (F ábra/4. sz.) a vezérlőruddal működésbe lép, a továbbító lap automatikusan lesüllyed a középszintre.
- Ezt követően zárja el a légtelenítő-szelepet (D ábra/10. sz.) a továbbító dugattyú-lapon (Lefelé kell mozgatni).



### VESZÉLY

A továbbító dugattyú-lap lesüllyesztése közben semmiesetre se nyúljon kézzel a hordó pereméhez, és ne nyúljon bele a hordóba se.



### VIGYÁZAT

A továbbító dugattyú-lap túl nagy nyomása (I ábra/23/24. sz.) a továbbítólapnak a középszint alá süllyedéséhez vezethet → kenőanyag-vesztés és elszennyeződés.

**VIGYÁZAT**

A légtelenítő-szelepnek kötelezően zárva kell lennie. Nyitott légtelenítő-szelep esetén a rendszer levegőt szívhat be vagy zsírt nyomhat ki.

**VESZÉLY**

Információ a védőszemüveg használatáról.

**Kenőanyag-szállítás**

- Állítsa a forgó kapcsolót (I ábra/25. sz.) süllyesztésre ▼.
- Nyomja meg a START (I ábra/18. sz.) gombot.

**VESZÉLY**

Információ a védőszemüveg használatáról

**Továbbítólap kihajtása a hordóból**

- Nyomja meg a STOP (I ábra/26. sz.) gombot.
- Állítsa a forgó kapcsolót (I ábra / 25.sz.) emelésre ▲, amíg a továbbító dugattyú-lap (D ábra/11. sz.) automatikusan ki nem jön a hordóból.
- VIGYÁZAT: Ha a továbbító dugattyú-lap nem emelhető ki teljesen a hordóból, hajtsa végre az alábbi lépéseket:
  1. Nyissa ki a légtelenítő-szelepet (D ábra/10. sz.) a továbbító dugattyú-lapon (mozgassa felfelé).
  2. Állítsa a forgó kapcsolót (I ábra / 25. sz.) emelésre ▲.
  3. A továbbító dugattyúlapot a kétkezes vezérlés (I ábra/20. sz.) segítségével emelje fel, amíg a szivattyúemelő teljesen ki nem emelkedett (mechanikus ütközésig).
  4. A továbbító dugattyú-lap tömitéseit (D ábra / 11. sz.) vizsgálja meg sérülésekre, és tisztítsa meg.

**Hordócsere**

A továbbítólapot emelje ki a hordóból:

- Lazítsa meg az előlő két hordótartót (ne távolítsa el ezeket), és mindkét meglazított hordótartót (H ábra/17. sz.) hajtsa ki.
- Távolítsa el az üres hordót
- Tolja a tele hordót központosan a hordótartókig (H ábra/17. sz.)
- Tolja a többi hordótartót (H ábra/17. sz.) a hordóhoz és helyezze rá.

**VESZÉLY**

A továbbító dugattyú-lap lesüllyesztése közben semmiesetre se nyúljon kézzel a hordó pereméhez, és ne nyúljon bele a hordóba se

**Elzárószelep (Légbevezetés BE/KI)**

- A szelep aktiválása (E ábra/12. sz.): a kézikart fordítsa el az óramutató járásával ellenkező irányban 90°-al.
- Ha függőlakatos lebiztosítást választott, ezt a funkciót nem lehet aktiválni.
- A függőlakat nem tartozik a szállítási terjedelemezhez.
- A kikapcsoláshoz a kézikart fordítsa el az óramutató járásával egyező irányban 90°-al.

**Légszűrő**

- Ne üzemeltesse a megengedett maximális belépő nyomásnál nagyobb nyomáson .
- Nyomás alatt tilos leszerelni a szűrőtartót.
- Ne lépje túl a tartályon a folyadékszintjelző max. szintjét. A folyadék leeresztéséhez kézzel nyomja meg a leürítő szelepet.
- A karbantartási egységbe (B ábra/6. sz.) behelyezett szűrőpatront (E ábra/15. sz.) a tartó elcsavarása után (bajonettzár) lehet cserélni. Egyidejűleg tisztítsa is ki a tartót.

**Végállás-kapcsoló**

- Ha a felső végállás-kapcsolót nem működtették (F ábra/4. sz.): A berendezés csak kétkezes üzemmódban működik.
- Ha a felső végállás-kapcsolót működtették (F ábra/4. sz.): A berendezés szállítási üzemmódban működik, és a szivattyút a Szivattyú Start és Stop gombokkal (I ábra/18/26. sz.) lehet kezelni.
- Ha az alsó végállás-kapcsolót működtették (F ábra/5. sz.), a berendezés és a tápszivattyú is leáll. Ekkor kell a hordót cserélni.

A két végállás-kapcsoló magasságát állítani lehet a baloldalon a két-két imbuszcsavar könnyed megmozdítása után a felfogó szögvason (G ábra/16. sz.). A csavarokat nem kell kiszerezni.

**Csomagolás, szállítás és tárolás**

A terméket az ABNOX a mindenkor első rendeltetési hely számára készíti elő. A csomagegységet nem szabad kitenni túlerhelésnek. A csomagolást és annak tartalmát meg kell védeni nedvesség ellen. A -20 °C és +40 °C közötti szállítási hőmérsékletet be kell tartani.

## Szállítási sérülések

Ha a beérkezési ellenőrzés során szállítási sérüléseket fedeznek fel, akkor a következő eljárási módot vegyék figyelembe:

- Szállítót értesíteni (szállítmányozó stb.)
- Kárjegyzőkönyvet felvenni
- Szállítót értesíteni

## Raktározás

Az agresszív, nedves környezetben vagy a szabadban történő raktározás vagy közbenső tárolás korróziós és egyéb károkat okozhat. A  $-20\text{ °C}$  és  $+40\text{ °C}$  közötti tárolási hőmérsékletet be kell tartani.

## A személyzet képzése

A készüléken csak iskolázott és kioktatott személyzet dolgozhat, akik a kezelési utasítás minden pontját elolvasták és megértették. Az egyes üzemmódokat uralniuk, az összefüggő biztonsági aspektusokat ismerniük és alkalmazniuk kell tudni. A betanuló személyzetnek csak képzett személyzet felügyelete mellett szabad dolgozni az eszközön.

## Hibakeresés, hibaelhárítás



### VIGYÁZAT

A következőkben leírt üzemzavarok mindegyikének az elhárítását csak képzett szakembereknek szabad szabad végezni.

Hiba	Lehetséges oka	Segítség
A szivattyú nem indul.	A felső végállás-kapcsoló (F ábra/4.sz.), szállítási üzemmódját nem kapcsolták be.	A kétkezes kapcsolóval (I ábra/20. sz.) süllyessze le a szivattyú-emelőt a végállás-kapcsoló helyzete alá.
	Nincs sűrítettlevegő-ellátás.	Ellenőrizze a sűrítettlevegő-ellátást és az elzáró-szelepet (E ábra / 12.sz.).
	Karbantartási egység (B ábra/6. sz.) eltömődött.	Tisztítsa ki vagy cserélje a szűrőt (E ábra/15. sz.).
	Üresszint-jelző végállás-kapcsoló bekapcsolt.	tele hordót használjon.
	Vészleállítás (A ábra / 38. sz.) bekapcsolva.	Vészleállítás feloldása.
A szivattyúnál nincs vagy csak egész alacsony a nyomás.	A szivattyú nyomásszabályzó szelepe (I ábra/22. sz.) elállítódott.	Állítsa nagyobb nyomásra a nyomásszabályzó szelepet (I ábra/22. sz.) (emelkedő irányban).
	A szivattyú-emelőt kikapcsolták.	Állítsa a forgó kapcsolót (I ábra / 25. sz.) süllyesztésre ▼.
	Karbantartási egység (B ábra/6. sz.) elszennyeződött.	Tisztítsa ki vagy cserélje a szűrőt (E ábra/15.sz.).
	Szivárgó vagy megtört tömlők.	Ellenőrizze a tömlőket és a szerelvényeket.
	Túl alacsony a nyomás a továbbító dugattyú-lapon (D ábra/11. sz.).	A továbbító dugattyú-lap nyomásszabályzó szelepnél a nyomást <b>óvatosan</b> növelje (I ábra/24. sz.).
	Túl alacsony a légnyomás.	Ellenőriztesse a sűrítettlevegő-hálózatot.

## Karbantartás

A megadott karbantartási intervallumok egyműszakos üzemelésre vonatkoznak. Az alkalmazási területtől, közegetől és több műszakos üzemeléstől függően a karbantartást gyakrabban el kell végezni.

MIKOR	MIT	HOGYAN	KI
Minden egyes hordóc-sérülésénél	Ellenőrizze a továbbító-lapot sérülésekre.	szemrevételezéssel	Üzemeltető szakemberei
Hetente	Pneumatikus karbantartási egység / szűrők.	Vízszák meglaizítása kézzel és víz leeresztése.	Üzemeltető szakemberei
Hetente	Tömítők, szerelvények ellenőrzése tömítettségre.	szemrevételezéssel	Üzemeltető szakemberei
Havonta	Ellenőrizze a továbbító-lapot sérülésekre.	szemrevételezéssel	Üzemeltető szakemberei
Havonta	Pneumatikus karban-tartási egység / szűrők.	Szűrő tisztítása	Üzemeltető szakemberei



### VIGYÁZAT

A berendezésen minden munkát alapvetően csak álló helyzetben végezzenek. A pneumatika és hidraulika rendszernek nyomásmentesnek kell lennie. A nyomásmérőnek bar-t kell mutatnia.

## Vevőszolgálat/Segítség

### ABNOX AG

Langackerstrasse 25  
CH-6330 Cham  
Svájc

Tel. +41 (0) 41 780 44 55  
Fax +41 (0) 41 780 44 50  
E-Mail [info@abnox.com](mailto:info@abnox.com)  
Internet [www.abnox.com](http://www.abnox.com)

## Üzemen kívül helyezés

### Rövidebb megszakítások

Rövidebb megszakítások esetén (éjszaka vagy hétvégén) az eszközt kapcsolja le. A rendszer nem lehet nyomás alatt.

### Hosszabb megszakítások:

Hosszabb megszakítások esetében (több, mint három nap) a következő pontokat kell figyelembe venni:

- A főkapcsolót le kell kapcsolni
- A rendszer nem lehet nyomás alatt (kijelzők ellenőrzése)

### VIGYÁZAT

Balesetveszély és környezet veszélyeztetése:

A talajra kerülő zsír /olaj megnöveli a balesetveszélyt.

A zsirt/olajat szakszerűen a az országra érvényes előírásoknak megfelelően kell ártalmatlanítani (veszélyes hulladék).



## Rajzok és pótalkatrészek

Tartozékokat, rajzokat, méretlapokat, adatlapokat és pótalkatrészeket megtalálják: [www.abnox.com](http://www.abnox.com).

## Bővítési lehetőségek (külön rendelhetők)

### Külön rendelhető beálló görgők LR

A beálló görgők (J ábra/28. sz.) ideális lehetőséget nyújtanak ahhoz, hogy a hordószivattyút gyorsan és rugalmasan egyik helyről a másikra lehessen szállítani.

### Külön rendelhető álló lábak SF

Az álló lábakkal (J ábra 29.sz.) kitűnő lehetőség nyílik az emelőtargonccal történő szállításra.



#### VESZÉLY

Csak behajtott állapotban és kizárólag sík alátéten szabad mozgatni.

### Csatlakozó blokk AB légtelenítéssel

A kimenő nyomás kijelzése és kényelmes légtelenítési lehetőség (L ábra/31. sz.).

### Légtelenítő blokk EB légtelenítő szeleppel

A kimenő nyomás jelzése és kényelmes légtelenítési lehetőség (L ábra/34. sz.). A légtelenítő szelep közeg kimenete 360°-ban tetszés szerint állítható.

### Csatlakozó blokk DG anyagnyomás-csökkenéssel

A rendszer nyomásának leengedése automatikusan megtörténik a szivattyú minden leállításakor. Ekkor a felesleges kenőanyagot egy külön csővezetéken át visszavezetik a továbbítólap alá. A beépített manométer segítségével a rendszer nyomását bármikor ellenőrizni lehet. Ezen felül, hordócsere után a szivattyút a beépített golyócsapon keresztül hatékonyan lehet légteleníteni (L ábra/32. sz.).

### Akusztikus üresszint-jelzés L

Hangjelzés szólal meg, ha a zsír elfogyott és a szivattyú leállt. A hangjelzést nyugtázni lehet a riasztógomb (I ábra/27. sz.) megnyomásával.

### Akusztikus előjelzés G

Az előjelzés hangjelzéssel figyelmezteti a kezelőt az alacsony folyadékszintre, anélkül, hogy leállítaná a szivattyút. A hangjelzést nyugtázni lehet a riasztógomb (I ábra /27. sz.) megnyomásával. A G hangjelzést kizárólag az L akusztikus üresszint-jelzéssel együtt lehet beépíteni.

## Leállítás és ártalmatlanítás

A termék üzemén kívül helyezésekor/leállításakor a következő pontokat vegye figyelembe:

- Főkapcsolót lekapcsolni (ha van)
- Hálózati dugós csatlakozót hálózatról leválasztani (ha van)
- A rendszer nem lehet nyomás alatt.
- Közéget el kell távolítani és szakszerűen ártalmatlanítani.



#### KÖRNYEZETI VESZÉLYEZTETÉS

A különféle anyagokat/ folyadékokat szakszerűen valamint elkülönítve a mindenkori országra érvényes előírások szerint kezelni és ártalmatlanítani. A kenőanyagok veszélyes hulladékoknak minősülnek.

## © A kiadó szerzői joga

Ez a dokumentum csakis a kiadó kifejezett engedélyével sokszorosítható, fordítható le vagy tehető harmadik fél számára hozzáférhetővé.

## Továbbértékesítés

Ez a kezelési utasítás a termék része és továbbértékesítéskor a szállítmány részét alkotja.



<b>Wskazówki dotyczące bezpieczeństwa</b>	98	<b>Unieruchomienie i utylizacja</b>	106
<b>Zastosowanie zgodne z przeznaczeniem</b>	98	<b>© Prawo autorskie wydawcy</b>	106
<b>Obowiązki użytkownika</b>	98	<b>Odsprzedaż</b>	106
<b>Podstawowe zasady bezpieczeństwa</b>	98		
<b>Symbole bezpieczeństwa i symbole ostrzegawcze</b>	98		
<b>Wskazówki bezpieczeństwa odnośnie do zastosowania produktu</b>	99		
<b>Szczególne rodzaje zagrożeń</b>	99		
<b>Konserwacja, utrzymanie w dobrym stanie i usuwanie usterek</b>	99		
<b>Gwarancja i odpowiedzialność</b>	99		
<b>Opis produktu</b>	100		
<b>Oznakowanie odzwierciedlonych komponentów (rys. A–K)</b>	100		
<b>Dane techniczne</b>	101		
<b>Montaż/zabudowa</b>	101		
<b>Pierwsze uruchomienie</b>	101		
<b>Ustawienia fabryczne</b>	102		
<b>Eksploatacja</b>	102		
<b>Opakowanie, transport i magazynowanie</b>	104		
<b>Szkody transportowe</b>	104		
<b>Magazynowanie</b>	104		
<b>Wyszukiwanie usterek, usuwanie usterek</b>	104		
<b>Szkolenie personelu</b>	105		
<b>Konserwacja</b>	105		
<b>Obsługa klienta/ pomoc techniczna</b>	105		
<b>Wyłączenie z ruchu</b>	105		
<b>Rysunki i części zamienne</b>	105		
<b>Możliwości rozszerzenia</b>	106		

## Wskazówki dotyczące bezpieczeństwa

Niniejszą instrukcję obsługi należy starannie przeczytać w celu zapoznania się z bezpieczną i ekonomiczną eksploatacją tego produktu. Proszę zachować niniejszy dokument w celach referencyjnych. Niniejsza instrukcja obsługi zawiera istotne przepisy i wskazówki dotyczące bezpiecznej i właściwej eksploatacji produktu. Powinna być pomocna personelowi obsługi i personelowi konserwacyjnemu do zminimalizowania zagrożeń, kosztów napraw, czasów przestoju oraz do zwiększenia niezawodności i trwałości użytkowej produktu. Dlatego ważne jest zapewnienie stałego dostępu do tego dokumentu każdej osobie, która została skierowana do obsługi niniejszego produktu.

Nie stosować w strefach zagrożonych wybuchem, zgodnie z UE 2014/13. Pompa beczkowa nie może być stosowana w strefie ATEX.

## Zastosowanie zgodne z przeznaczeniem

Produkt wolno stosować tylko w przewidzianych do tego warunkach eksploatacyjnych. Inne jego użycie lub użycie wykraczające poza ten zakres jest niezgodne z przeznaczeniem. Producent nie ponosi odpowiedzialności za zastosowanie niezgodne z przeznaczeniem. Przez zastosowanie zgodne z przeznaczeniem należy rozumieć również:

- Stosowanie i przestrzeganie wszystkich wskazówek i ostrzeżeń zawartych w instrukcji obsługi.
- Dotrzymanie terminów prac inspekcyjnych i konserwacyjnych.

## Obowiązki użytkownika

Osoba odpowiedzialna za bezpieczeństwo produktu powinna zapewnić, aby:

- praca przy produkcie była zlecona tylko osobom o odpowiednich kwalifikacjach,
- osoby te przy wykonywaniu wszystkich prac miały ciągłe do dyspozycji instrukcję obsługi oraz zostały zobowiązane do jej konsekwentnego przestrzegania,
- przestrzegano obowiązujących w miejscu pracy reguł i przepisów oraz dotrzymano terminów prac naprawczych i konserwacyjnych.

## Podstawowe zasady bezpieczeństwa

Dla zapewnienia bezpiecznej obsługi i bezawaryjnej eksploatacji niniejszego produktu należy przestrzegać następujących zasad:

- Produktu nie wolno wykorzystywać w sposób niezgodny z jego przeznaczeniem.
- Produktu nie wolno poddawać żadnym zmianom.
- Należy zapewnić w każdej chwili bezpieczną

eksploatację. Na życzenie możemy przeprowadzić szkolenie z obsługi urządzenia, w celu zdobycia przez personel odpowiedniej wiedzy.

- Podczas wszystkich prac konserwacyjnych należy odłączyć produkt od wszelkich źródeł energii.
- Należy regularnie kontrolować wszystkie przewody, węże i połączenia śrubowe pod względem niezczelności oraz widocznych z zewnątrz uszkodzeń. Personel specjalistyczny powinien natychmiast usuwać uszkodzenia stosując oryginalne części zamienne.
- Instalacje ochronne można usuwać tylko po zatrzymaniu i zabezpieczeniu produktu przed ponownym uruchomieniem.
- Przed każdym uruchomieniem produktu wszystkie instalacje zabezpieczające muszą być zamocowane prawidłowo i działać poprawnie.
- Wymagane osobiste wyposażenie ochronne dostarcza użytkownik.
- Instalacje bezpieczeństwa i wyposażenie ochronne należy regularnie poddawać kontroli.

## Symbole bezpieczeństwa i symbole ostrzegawcze



### OSTRZEŻENIE PRZED STREFĄ ZAGROŻENIA

Znaki ostrzegające przed niebezpieczeństwem, które może skutkować obrażeniami ciała i/lub powstaniem szkód materialnych.



### WSKAZÓWKA

Symbole informacyjne podają cenne informacje i wskazówki dotyczące zastosowania.



### NIEBEZPIECZEŃSTWO ZGNIECENIA

Ostrzeżenie przed niebezpieczeństwem zgniecenia



### ZAGROŻENIE DLA ŚRODOWISKA

Ochrona środowiska naturalnego poprzez odpowiednią utylizację różnych materiałów oraz ich dostarczenie do utylizacji.



### UŻYWAJ OCHRONY OCZU

Informacje na temat używania okularów ochronnych.

## Wskazówki bezpieczeństwa odnośnie do zastosowania produktu

Wszystkie części i podzespoły zostały zaprojektowane i zbudowane zgodnie z uznanymi zasadami bezpieczeństwa dotyczącymi urządzeń technicznych. Jednakże w przypadku nieprawidłowego zastosowania lub obsługi produktu może dojść do powstania zagrożeń dla użytkownika lub osób trzecich lub obniżenia wartości rzeczowej produktu.

Produkt można używać jedynie:

- zgodnie z przeznaczeniem.
- w nienagannym stanie bezpieczeństwa technicznego.

## Szczególne rodzaje zagrożeń Energia elektryczna



### NAPIĘCIE ELEKTRYCZNE

Komunikaty ostrzegawcze dotyczące zagrożeń elektrycznych, które mogą prowadzić do obrażeń ciała i/lub powstania szkód materialnych.

## Energia hydrauliczna i pneumatyczna



### SYSTEMY HYDRAULICZNE I PNEUMATYCZNE

Komunikaty ostrzegawcze odnośnie do zagrożeń hydraulicznych i pneumatycznych, które mogą skutkować obrażeniami ciała i/lub powstaniem szkód materialnych.

## Zagrożenia na skutek energii hydraulicznej i pneumatycznej

Produkt pracuje, w zależności od wersji, pod wysokim ciśnieniem hydraulicznym i pneumatycznym (patrz dane techniczne). Otwierane części systemowe jak przewody ciśnieniowe, zawory lub urządzenia odbiorcze przed rozpoczęciem naprawy muszą być w stanie beciśnieniowym. Nie może występować ciśnienie resztkowe.

## Zagrożenia resztkowe wynikające z siły tarcia

Pompa nigdy nie może pracować na biegu jałowym. Oznacza to, że pompa może być używana lub eksploatowana tylko wtedy, gdy znajduje się w medium. Ma to na celu uniknięcie zwiększonego tarcia, ciepła i ewentualnego przesunięcia potencjału elektrod, czyli ładunków elektrostatycznych.

## Zagrożenia ze strony środków smarowych

Należy przestrzegać ściśle przepisów bezpieczeństwa producenta smarów oraz jego instrukcji. Producent niniejszej instalacji nie ponosi żadnej odpowiedzialności za incydenty, do których może dojść na skutek nieprzestrzegania przepisów, instrukcji oraz zaleceń producenta smarów.

Nie wolno używać ani transportować samozapalnych mediów. Ważne! Proszę uważnie przestudiować kartę charakterystyki medium, które ma być transportowane.

## Konserwacja, utrzymanie w dobrym stanie i usuwanie usterek

- Zalecane prace regulacyjne i konserwacyjne należy przeprowadzać terminowo, zgodnie z planem konserwacji.
- Przed przystąpieniem do prac nastawczych i konserwacyjnych poinformować personel obsługi.
- Należy odłączyć wyłącznik główny (jeśli występuje).
- Odłączyć doprowadzenie energii i zabezpieczyć przed niezamierzonym uruchomieniem.
- W systemach pneumatycznych i hydraulicznych nie może występować ciśnienie.
- Sprawdzić wszystkie połączenia śrubowe i połączenia osprzętu pod względem mocowania.
- Po zakończeniu prac należy sprawdzić wszystkie instalacje bezpieczeństwa oraz wszelkie funkcje eksploatacyjne.



### ZACHOWAJ OSTROŻNOŚĆ

Wszystkie prace przy produkcji należy wykonywać tylko po uprzednim jego wyłączeniu.



### ZAGROŻENIE DLA ŚRODOWISKA

Z materiałami/plynami należy obchodzić się w sposób fachowy oraz utylizować je oddzielnie zgodnie z przepisami obowiązującymi w danym kraju.

## Gwarancja i odpowiedzialność

W przypadku szkód osobowych lub materiałowych wyklucza się roszczenia z tytułu gwarancji lub roszczenia z tytułu odpowiedzialności, jeżeli zostały one spowodowane jednym lub kilkoma działaniami wymienionymi poniżej:

- Zastosowanie produktu niezgodne z przeznaczeniem.
- Prace wykonywane przez osoby niewykwalifikowane.

- Nieprawidłowy transport, magazynowanie, montaż, uruchomienie, obsługa i konserwacja produktu.
- Nieprzestrzeganie wskazówek zawartych w instrukcji obsługi odnośnie do bezpieczeństwa, transportu, magazynowania, montażu, obsługi, uruchamiania, konserwacji i przebrzajania produktu.
- Użytkowanie produktu przy uszkodzonych instalacjach bezpieczeństwa lub przy niepoprawnie zamontowanych lub niedziałających instalacjach bezpieczeństwa i instalacjach ochronnych.
- Konstrukcyjne zmiany produktu.
- Zmiana zakresów ciśnieniowych przy zabezpieczeniach ciśnieniowych i praca pod ciśnieniem nieprzewidzianym dla tego produktu.
- Niedostateczna kontrola elementów maszyny podlegających zużyciu.
- Nieprawidłowo przeprowadzone naprawy i zastosowanie części innych producentów.

## Opis produktu Przeznaczenie

Urządzenie jest przeznaczone wyłącznie do tłoczenia następujących mediów:

- Smarów o lepkości NLGI 4/1'000'000 mPa s lub mniejszej
- Wielkość ich pojemników odpowiada karcie danych

## Oznakowanie

Pompa tłocząca do beczek jest oznaczona tabliczką znamionową umieszczoną na szafie sterującej (ilustracja B/nr 7).

Tabliczka znamionowa zawiera dane dotyczące identyfikacji urządzenia.

Beczkowa pompa tłocząca jest zaopatrzona w tabliczkę z ustawieniami fabrycznymi (ilustracja C/nr 33).

## Sposób działania

Pneumatyczne pompy tłoczące do beczek ABNOX stosowane są do tłoczenia smarów z oryginalnych pojemników do 180 kg. Za pomocą regulowanego ciśnienia płyty nadążnej została znacznie poprawiona charakterystyka zasysania standardowych pomp ABNOX, ponieważ medium wciskane jest w wymuszony sposób do króćca ssącego. Dzięki temu można zapobiec blokowaniu się płyty nadążnej, np. w przypadku wystąpienia karbu.

Pneumatyczny komunikat o opróżnieniu zatrzymuje proces pompowania przy najniższym poziomie napełnienia pojemnika i sygnalizuje ten stan za pomocą sygnału ostrzegawczego (opcja L). W przypadku pustego pojemnika wyłączenie pompy zapobiega zasysaniu powietrza i wykonywaniu w następnej kolejności uciążliwego odpowietrzania całego systemu łącznie z uwarunkowaną z tego względu wysoką

stratą medium. W celu wymiany beczki za pomocą dwuręcznego przełączania można łatwo i bez użycia siły wyciągnąć płytę nadążną z pojemnika. Pompy tłoczące do beczek dostarczane są z różnymi parametrami przełączania ciśnienia i w różnych typach.

## Oznaczenie przedstawionych komponentów (ilustracja A – K)

- 1 Podnośnik pompy
- 2 Siłownik pneumatyczny
- 3 Pompa tłocząca
- 4 Przełącznik krańcowy do trybu tłoczenia
- 5 Przełącznik krańcowy do automatyki wyłączenia
- 6 Jednostka konserwacyjna
- 7 Skrzynka sterująca
- 8 Płyta podłogowa
- 9 Tabliczka znamionowa
- 10 Zawór odpowietrzający
- 11 Płyta tłoka nadążnego
- 12 Zawór zamykający (doprowadzanie powietrza → WL./WYL.)
- 13 Gwint wewnętrzny przyłącza sprężonego powietrza
- 14 Tłumik
- 15 Filtr powietrza
- 16 Kątownik mocujący przełącznik krańcowy
- 17 Uchwyt beczki
- 18 Przycisk START pompy
- 19 Manometr, ciśnienie pompy
- 20 Sterowanie dwuręczne podnoszenia/ opuszczania podnośnika pompy
- 21 Manometr, ciśnienie systemu
- 22 Regulator ciśnienia pompy (ustawienie fabryczne 4.0 bary)
- 23 Manometr, ciśnienie płyty tłoka nadążnego
- 24 Regulator ciśnienia płyty tłoka nadążnego (ustawienie fabryczne 0.5 bara)
- 25 Przełącznik obrotowy podnoszenia ▲ -zatrzymanie ■ -opuszczenia ▼
- 26 Przycisk pompy STOP
- 27 Przycisk Wył. ALARMU
- 28 Krążki samonastawcze zwrotne LR (opcja)
- 29 Noga podstawy SF (opcja)
- 30 Wyjście medium
- 31 Blok przyłączeniowy z odpowietrzaniem AB (opcja)
- 32 Blok przyłączeniowy z redukcją ciśnienia materiału DG (opcja)
- 33 Tabliczkę z ustawieniami fabrycznymi
- 34 Blok odpowietrzający EB (opcja)
- 35 Mechanizm przełączający (M20/40)
- 36 Mechanizm przełączający (M60)
- 37 Jednostka konserwacyjna z regulatorem ciśnienia pompy (M60)
- 38 Wyłącznik awaryjny

## Dane techniczne typu M

Pojemnik	50 kg		180 kg		
Model	AXFP3 M20	AXFP3 M40	AXFP4 M20	AXFP4 M40	AXFP4 M60
Przełączenie ciśnienia	20:1	40:1	20:1	40:1	60:1
Wydajność tłoczenia na wyjściu pompy (cm <sup>3</sup> /min)	4'300	3'000	4'300	3'000	9'000
Przyłącze (medium) AG ilustracja K/nr 30	G ½"			G 1"	
Przyłącze (sprężone powietrze) IG Ilustracja E/nr 13	G ¾"				
Forma konstrukcyjna pompy	Typ M				
Wysokość pojemnika maks. (mm)	680		870		
Wewnętrzna średnica pojemnika ø min./maks. (mm)	260/410		550/580		
Ciśnienie wyjściowe (medium) przy ciśnieniu roboczym 6 barów (bar)	105	200	105	200	320
Ciśnienie wyjściowe (medium) przy ciśnieniu roboczym 10 barów (bar)	191	360	191	360	370
Min. / Maks. przy ciśnieniu wlotowe (bar)	4/10	4/10	4/10	4/10	4/10
Maks. zużycie powietrza (l/min)	1250	1250	1250	1250	9200
Ilość tłoczonej cieczy na podwójny skok (cm <sup>3</sup> )	152	80	152	80	118

## Montaż/zabudowa

Produkt należy ustawić lub wbudować w przewidzianym wcześniej miejscu użytkowania z uwzględnieniem poniższych warunków.

- Na miejscu należy ustalić wszystkie prawne postanowienia i zapewnić ich przestrzeganie.
- Należy ustalić warunki podłożowe i przestrzenne przed ustawieniem/wbudowaniem produktu, aby zapewnić bezpieczną eksploatację dla personelu i produktu w dłuższym okresie czasu. Produkt należy ustawić/wbudować w taki sposób, aby zapewnić bezpieczną i długotrwałą eksploatację.
- Produkt może być ustawiany i uruchamiany tylko przez wykwalifikowanych specjalistów.
- Produkt skonstruowano do pomieszczeń chronionych przed wpływem warunków atmosferycznych (standard przemysłowy).
- Eksploatacja i magazynowanie w agresywnym, zbyt wilgotnym otoczeniu lub na wolnym powietrzu może powodować szkody korozyjne.

## Pierwsze uruchomienie

Przed dostawą urządzenie zostało całkowicie sprawdzone i ustawione na wielkości beczek zdefiniowane jako priorytetowe.



### WSKAZÓWKA

Należy zwrócić uwagę na to, aby dokręcone zostały wszystkie złącza śrubowe i węże (aby uzyskać szczelność).

- Przed pierwszym uruchomieniem całkowicie usunąć opakowanie z urządzenia.
- Przełącznik obrotowy (ilustracja I/nr 25) ustawić na Zatrzymanie ■.
- Urządzenie podłączyć do sieci sprężonego powietrza.
- Otworzyć zawór zamykający (ilustracja E/nr 12).
- Sprawdzić ciśnienie pneumatyczne na manometrach.

## Ustawienia fabryczne

Widoczne po wewnętrznej stronie skrzynki sterowniczej (ilustracja C/nr 33)



### WSKAZÓWKĄ

W celu przestawienia ciśnienia pneumatycznego pociągnąć głowicę regulacyjną regulatora i...

↻ obrócić w prawo = zwiększenie ciśnienia

↻ obrócić w lewo = redukcja ciśnienia

## Eksplatacja

### Włożenie pojemnika

W przypadku pierwszego umieszczenia pojemnika uchwytu beczki (ilustracja H/nr 17) ramy podstawowej muszą być ustawione centrycznie.

- Ustawić przełącznik obrotowy (ilustracja I/nr 25) na ▲ Podnoszenie.
- Płytę tłoka nadążnego przemieszczać do góry poprzez uruchomienie sterowania dwuręcznego (ilustracja I/nr 20), aż podnośnik pompy zostanie całkowicie wysunięty (mechaniczne ogranicznik ruchu).
- Cztery uchwyty beczki (ilustracja H/nr 17) na płycie podstawowej przesunąć na zewnątrz aż do ogranicznika ruchu.
- Pojemnik ustawić centrycznie pod płytą tłoka nadążnego (ilustracja D/nr 11).
- Przełącznik obrotowy (ilustracja I/nr 25) ustawić na Opuszczanie ▼.
- Opuszczać podnośnik pompy (ilustracja I/nr 20) poprzez uruchomienie sterowania dwuręcznego, aż płyta tłoka nadążnego (ilustracja D/nr 11) znajdzie się nieco powyżej pojemnika (nie należy jej wsuwać do pojemnika).
- Ponownie wyśrodkować pojemnik za pomocą płyty tłoka nadążnego.
- Uchwyty beczki (ilustracja H/nr 17) przysunąć do pojemnika i ustawić ich pozycję.
- Uchwyty beczkowe (ilustracja H/nr 17) należy solidnie zaciągnąć ręcznie lub za pomocą klucza imbusowego.



### NIEBEZPIECZEŃSTWO

W trakcie opuszczania płyty tłoka nadążnego w żadnym wypadku nie dotykać rękami krawędzi pojemnika i nie wkładać rąk do pojemnika.



### OSTROŻNIE

Przy wysuwaniu płyty tłoków sekwencyjnych z opakowania może ze względu na zmienne warunki tarcia i ciśnienia dojść do gwałtownego podskoku. Prosimy nad jazdem zawsze zachowywać odstęp bezpieczeństwa.



### WSKAZÓWKĄ

- W trakcie otwierania nowego pojemnika należy przestrzegać absolutnej czystości! Wolno używać wyłącznie czystego materiału. Pokrywy nie obracać nad otwartym pojemnikiem!
- Stosować wyłącznie pojemniki napełnione przez producenta środków smarowych! Pojemniki, które zostały napełnione lub przelane we własnym zakresie, zawierają często pęcherzyki powietrza, które mogą prowadzić do zakłóceń w eksploatacji.
- Nie wolno używać pojemników z wgnieceniami lub innymi deformacjami. Prowadzą one do uszkodzeń płyty tłoka nadążnego i przecieków.



### OSTROŻNIE

Informacje na temat używania okularów ochronnych.

### Wprowadzenie pompy do pojemnika

- Otworzyć zawór odpowietrzający (ilustracja d/nr 10) na płycie tłoka nadążnego (ruch do góry).
- Przełącznik obrotowy (ilustracja I/nr 25) ustawić na opuszczanie ▼.
- Opuszczać płytę tłoka nadążnego za pomocą sterowania dwuręcznego (ilustracja I/nr 20) do momentu, aż płyta tłoka nadążnego znajdzie się w pojemniku. W momencie, gdy górny przełącznik krańcowy (ilustracja F/nr 4) zostanie uruchomiony za pomocą drążka sterującego, to płyta nadążna opuszcza się automatycznie do poziomu medium.
- Następnie zamknąć zawór odpowietrzający (ilustracja D/nr 10) na płycie tłoka nadążnego (ruch w dół).



### NIEBEZPIECZEŃSTWO

W trakcie opuszczania płyty tłoka nadążnego w żadnym wypadku nie dotykać rękami krawędzi pojemnika i nie wkładać rąk do pojemnika.

**OSTROŻNIE**

Za wysokie ciśnienie płyty tłoka nadążnego (ilustracja I/nr 23/24) może powodować zanurzenie się płyty nadążnej pod poziom medium → utratę smaru i zabrudzenie.

**OSTROŻNIE**

Zawór odpowietrzający należy koniecznie zamknąć. Przy otwartym zaworze odpowietrzającym może zostać zassane powietrze lub zostanie wyciśnięty smar.

**OSTROŻNIE**

Informacje na temat używania okularów ochronnych.

**Tłoczenie smaru**

- Przelącznik obrotowy (ilustracja I/nr 25) ustawić na opuszczanie ▼.
- Nacisnąć przycisk START (ilustracja I/nr 18).

**Wskazówka:**

Prosimy odpowietrzyć beczkową pompę tłoczącą na wylotie medium aż pojawi się stały wypływ smaru (ilustracja K/nr 30/31/32/34)

**Wyciągnięcie płyty nadążnej z pojemnika**

- Nacisnąć przycisk STOP (ilustracja I/nr 26).
- Przelącznik obrotowy ustawić na podniesienie ▲ (ilustracja I/nr 25), aż płyta tłoka nadążnego (ilustracja D/nr 11) zostanie wysunięta automatycznie z pojemnika.
- UWAGA: Jeżeli płyta tłoka nadążnego nie może być całkowicie podniesiona z pojemnika, proszę podjąć następujące kroki:
  1. Otworzyć zawór odpowietrzający (ilustracja d/ nr 10) na płycie tłoka nadążnego (ruch do góry).
  2. Przelącznik obrotowy ustawić na podniesienie (ilustracja I/nr 25).
  3. Płytę tłoka nadążnego przemieszczać do góry poprzez uruchomienie sterowania dwuręcznego (ilustracja I/nr 20), aż podnośnik pompy zostanie całkowicie wysunięty (mechaniczne ogranicznik ruchu).
  4. Sprawdzić uszczelki płyty tłoka nadążnego (ilustracja D/nr 11) pod kątem uszkodzeń i je wyczyścić.

**Wymiana pojemnika**

Po wysunięciu płyty nadążnej z pojemnika:

- Zluzować dwa przednie uchwyty beczki (nie usuwać) i przemieścić oba połozowane uchwyty beczki na zewnątrz (ilustracja H/nr 17).
- Usunąć pusty pojemnik
- Wsunąć pełny pojemnik centrycznie aż w uchwyty beczki (ilustracja H/nr 17)
- Pozostałe uchwyty beczki (ilustracja H/nr 17) nasunąć na pojemnik i ustawić ich pozycję.

**NIEBEZPIECZEŃSTWO**

W trakcie opuszczania płyty tłoka nadążnego w żadnym wypadku nie dotykać rękami krawędzi pojemnika i nie wkładać rąk do pojemnika.

**Zawór zamykający (doprowadzanie powietrza WŁ./WYŁ.)**

- Aby aktywować zawór (ilustracja E/nr 12) obrócić mechanizm uruchamiania ręcznego o 90° w kierunku przeciwnym do kierunku obrotu wskazówek zegara.
- Jeżeli zostanie wybrane zabezpieczenie za pomocą kłódki, to aktywacja tej funkcji nie jest możliwa.
- Kłódka nie należy do zasięgu dostawy.
- W celu wyłączenia zaworu należy przelącznik uruchamiany ręcznie obrócić o 90° zgodnie z kierunkiem ruchu wskazówek zegara.

**Filtr powietrza**

- Nie prowadzić eksploatacji powyżej maksymalnego ciśnienia wyjściowego.
- Nie wolno pod ciśnieniem demontować pojemnika filtra.
- Nie można przekraczać maks. wskaźnika cieczy na pojemniku. W celu opróżnienia nacisnąć ręcznie zawór spustowy, aby spuścić ciecz.
- Włożony element filtra (ilustracja E/nr 15) w jednostce konserwacyjnej (ilustracja B/nr 6), można wymienić poprzez wykręcenie pojemnika (połączenie bagnetowe). Należy przy tym wyczyścić pojemnik.

**Przelącznik krańcowy**

- Jeżeli górny przelącznik krańcowy nie jest uruchomiony (ilustracja F/nr 4): urządzenie pracuje tylko przy zastosowaniu sterowania dwuręcznego.
- Jeżeli uruchomiony został górny przelącznik krańcowy (ilustracja F/nr 4): Urządzenie pracuje w trybie tłoczenia i pompa może być obsługiwana za pomocą przycisku pompy Start i Stop (ilustracja I/ nr 18/26).
- Jeżeli uruchomiony został dolny przelącznik krańcowy (ilustracja F/nr 5), urządzenie zatrzymuje się łącznie z pompą tłoczącą. Teraz konieczna jest wymiana pojemnika.

Obydwa przełączniki krańcowe można przestawiać w ich wysokości poprzez lekkie poluzowanie obydwu śrub z łbem walcowym o gnieździe sześciokątnym na kątowniku mocującym (ilustracja G/nr 16) po lewej stronie. Unikać usuwania śrub.

## Opakowanie, transport i magazynowanie

Produkt jest produkowany przez ABNOX AG do transportu do odpowiedniego pierwszego miejsca przeznaczenia. Jednostki opakowaniowej nie wolno poddawać dodatkowym obciążeniom. Opakowanie i jego zawartość należy chronić przed wpływem wilgoci. Podczas transportu należy przestrzegać zakresu temperatur od  $-20\text{ }^{\circ}\text{C}$  do  $+40\text{ }^{\circ}\text{C}$ .

## Szkody transportowe

Jeśli podczas kontroli wejściowej zostaną stwierdzone szkody transportowe, należy przestrzegać następującego sposobu postępowania:

- Powiadomić dostawcę (spedytora, itp.)
- Sporządzić protokół szkód
- Poinformować dostawcę

## Magazynowanie

Magazynowanie pośrednie w agresywnym, wilgotnym otoczeniu lub na wolnym powietrzu może powodować szkody wywołane korozją i inne szkody. Należy przestrzegać temperatur magazynowania od  $-20\text{ }^{\circ}\text{C}$  do  $+40\text{ }^{\circ}\text{C}$ .

## Wyszukiwanie usterek, usuwanie usterek



### ZACHOWAJ OSTROŻNOŚĆ

Usuwanie wszystkich poniżej opisanych usterek może być wykonywane tylko przez przeszkolonych specjalistów.

Zakłócenie	Możliwa przyczyna	Środki zaradcze
Pompa nie uruchamia się.	Górny przełącznik krańcowy (ilustracja F/nr 4), tryb tłoczenia nie jest uruchomiony.	Za pośrednictwem przełączania dwuręcznego (ilustracja I/nr 20) opuścić podnośnik pompy pod pozycję wyłącznika krańcowego.
	Brak sprężonego powietrza	Sprawdzić zasilanie w sprężone powietrze i zawór zamykający (ilustracja E/nr 12).
	Jednostka konserwacyjna (ilustracja B/ nr 6) jest zatkana.	Wyczyścić filtr (ilustracja E/nr 15) lub go wymienić.
	Przełącznik krańcowy Opróżnienie“ został uruchomiony.	używać pełnego pojemnika.
	Wyłącznik awaryjny (rys. A/nr 38) aktywowany.	Zwolnij wyłącznik awaryjny.
Pompa nie wytwarza żadnego lub za niskie ciśnienie.	Przestawiony zawór regulujący ciśnienie (ilustracja I/nr 22) pompy.	Zawór regulujący ciśnienie ustawić na wyższe ciśnienie (wzrastające) (ilustracja I/nr 22).
	Podnośnik pompy wyłączony.	Przełącznik obrotowy (ilustracja I/nr 25) ustawić na opuszczanie ▼
	Jednostka konserwacyjna (ilustracja B/nr 6) zanieczyszczona.	Wyczyścić filtr (ilustracja E/nr 15) lub go wymienić.
	Przeciek lub załamane przewody.	Kontrola węży i armatur.
	Za niskie ciśnienie na płycie tłoka nadążnego (ilustracja D/nr 11).	Zwiększyć <b>ostrożnie</b> ciśnienie na zaworze regulującym ciśnienie płyty tłoka nadążnego (ilustracja I/nr 24).
	Za niskie ciśnienie powietrza.	Zlecić sprawdzenie sieci sprężonego powietrza.



## Szkolenie personelu

Przy produkcji może pracować tylko przeszkolony personel o odpowiednim wykształceniu, który przeczytał i zrozumiał wszystkie punkty instrukcji obsługi. Należy również opanować pojedyncze tryby pracy, jak również poznać i móc zastosować wiążące się z tym aspekty bezpieczeństwa. Personel szkolący się może pracować przy produkcji tylko pod nadzorem personelu wykwalifikowanego.

## Konserwacja

Podane cykle konserwacyjne odnoszą się do trybu pracy jednozmianowej. W zależności od zakresu zastosowania, medium i w systemie wielozmianowym konserwację należy przeprowadzać częściej.

KIEDY	CO	JAK	KTO
Przy każdej zmianie beczki	Sprawdzić uszkodzenia płyty nadążnej.	Optycznie	Pracownicy wykwalifikowani użytkownika.
Raz w tygodniu	Pneumatyczna jednostka konserwacyjna/filtr.	Pojemnik wyłapujący po-luzować ręcznie i wylać wodę.	Pracownicy wykwalifikowani użytkownika.
Raz w tygodniu	Sprawdzić węże, armatury pod kątem szczelności.	Optycznie	Pracownicy wykwalifikowani użytkownika.
Raz w miesiącu	Sprawdzić uszkodzenia płyty nadążnej	Optycznie	Pracownicy wykwalifikowani użytkownika.
Raz w miesiącu	Pneumatyczna jednostka konserwacyjna/filtr.	Wyczyścić filtr	Pracownicy wykwalifikowani użytkownika.

## Obsługa klienta/pomoc techniczna

### ABNOX AG

Langackerstrasse 25  
CH-6330 Cham  
Szwajcaria

Tel. +41 (0) 41 780 44 55  
Faks +41 (0) 41 780 44 50  
e-mail info@abnox.com  
Internet www.abnox.com

## Wyłączenie z ruchu

### Krótkie przerwy w eksploatacji:

Po krótkotrwałej przerwie (przez noc lub na weekend) produkt należy wyłączyć. W systemie nie może występować ciśnienie.

### Dłuższe przerwy w eksploatacji:

Po dłuższej przerwie (po więcej niż trzech dniach) należy przestrzegać następujących punktów:

- Należy wyłączyć wyłącznik główny
- W systemie nie może występować ciśnienie (kontrola wskaźników)

### ZACHOWAJ OSTROŻNOŚĆ

Zagrożenie wypadkowe i zagrożenie dla środowiska  
Smar/olej na podłogach zwiększa zagrożenie wypadkowe.  
Smar/olej należy w odpowiedni sposób poddać utylizacji zgodnie z obowiązującymi przepisami (odpady specjalne).



## Rysunki i części zamienne

Akcesoria, rysunki, rysunki wymiarowe, arkusze danych i części zamienne znajdują się na [www.abnox.com](http://www.abnox.com).



### ZACHOWAJ OSTROŻNOŚĆ

Wszystkie prace przy instalacji należy wykonywać tylko po uprzednim wyłączeniu urządzenia. System pneumatyczny i hydrauliczny musi być w stanie bezciśnieniowym. Manometry muszą wskazywać 0 bar.

## Możliwości rozszerzenia (opcje)

### Opcja krążków samonastawczych zwrotnych LR

Krążki samonastawcze zwrotne (ilustracja J/nr 28) są idealną opcją, aby pompę tłoczącą do beczek transportować szybko i sprawnie z miejsca na miejsce.

### Opcja nóg podstawy SF

Dzięki zastosowaniu nóg podstawy (ilustracja J/nr 29) występuje doskonała możliwość transportu za pomocą wózka niskiego podnoszenia.



#### NIEBEZPIECZEŃSTWO

Przemieszczać tylko w złożonym stanie i wyłącznie na płaskim podłożu.

### Blok przyłączeniowy z odpowietrzaniem AB

Wyświetlenie ciśnienia wyjściowego i komfortowa możliwość odpowietrzenia (ilustracja L/nr 31).

### Blok odpowietrzający z zaworem odpowietrzającym EB

Prezentacja ciśnienia wylotowego i wygodna możliwość odpowietrzenia (ilustracja L/nr 34). Wylot medium na zaworze odpowietrzającym można kierować w dowolną stronę na 360°.

### Blok przyłączeniowy z redukcją ciśnienia materiału DG

Redukcja ciśnienia systemu następuje automatycznie przy każdym zatrzymaniu pompy. Nadmierna ilość smaru jest odprowadzana przy tym przez oddzielny przewód materiału z powrotem pod płytę nadążną. Za pomocą zamontowanego manometru można w każdym momencie sprawdzić ciśnienie systemu. Dodatkowo po każdej zmianie pojemnika przy użyciu zintegrowanego zaworu kulkowego z kurkiem kulistym można efektywnie odpowietrzyć pompę (ilustracja L/nr 32).

### Akustyczny komunikator o opróżnieniu L

Akustyczny dźwięk sygnalizacyjny, jeżeli został zużyty smar, a pompa została zatrzymana. Dźwięk sygnalizacyjny należy potwierdzić poprzez naciśnięcie przycisku alarmowego (ilustracja I/nr 27).

### Akustyczny komunikator wstępny G

Komunikator wstępny ostrzega obsługującego o niskim stanie napełnienia poprzez akustyczny dźwięk sygnalizacyjny, bez zatrzymywania przy tym pompy. Dźwięk sygnalizacyjny należy potwierdzić poprzez naciśnięcie przycisku alarmowego (ilustracja I/nr 27). Akustyczny komunikator wstępny G można zamontować wyłącznie z akustycznym komunikatorem o opróżnieniu L.

### Unieruchomienie i utylizacja

W przypadku wyłączenia z ruchu/unieruchomienia produktu należy przestrzegać następujących punktów:

- Wyłącznik główny należy odłączyć (jeśli występuje)
- Wtyczkę sieciową należy odłączyć od sieci (jeśli występuje)
- W systemie nie może występować ciśnienie
- Medium należy usunąć i poddać odpowiednio utylizacji.



#### ZAGROŻENIE DLA ŚRODOWISKA

Z różnymi materiałami/płynami należy postępować w sposób fachowy oraz oddzielnie poddać utylizacji zgodnie z przepisami obowiązującymi w danym kraju. Środki smarowe traktowane są jako odpady specjalne.

### © Prawo autorskie wydawcy

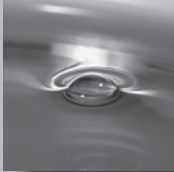
Niniejszy dokument może być powielany, tłumaczony lub udostępniany osobom trzecim tylko po udzieleniu wyraźnego zezwolenia przez wydawcę.

### Odsprzedaż

Niniejsza Instrukcja obsługi jest częścią składową produktu i wchodzi w zakres dostawy przy odsprzedaży.



## For Smooth Operations



### **Schmiertechnik**

Hand-, elektrisch- und pneumatischbetätigte Abschmier- und Abfüllgeräte zum Fördern von Fetten und Ölen.

### **Lubrication Technology**

*Manual, electric and pneumatically activated lubricating and decanting equipment for delivering greases and oils.*

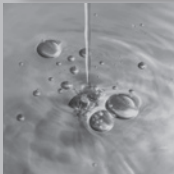


### **Dosiertechnik**

Dosierventile, Steuerungselemente, werkstückspezifische Applikationen.

### **Metering Technology**

*Metering valves, control elements, part-specific applications.*

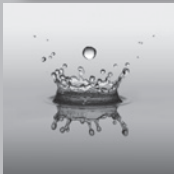


### **Fettversorgung**

Druckluft und Elektro-Fettversorgungssysteme und Pumpen zum Fördern von mittel- bis hochviskosen Schmierstoffen.

### **Grease Supply**

*Compressed air and electrical grease supply systems and pumps for supplying moderately to highly viscous lubricants.*



### **Spanntechnik**

Hochdruck Einhand- und Handhebelpressen, Hochdruckventile, pneumatische und elektrische Hochdruckpumpen, Spannsysteme.

### **Clamping Technology**

*High pressure one-hand and hand lever pumps, high pressure valves, pneumatic and electrical high pressure pumps, clamping systems.*



### **Kundenlösungen**

Entwicklung nach Kundenwunsch von Dosier- und Befettungssystemen, von Vorrichtungen und Maschinen zum Spannen und Lösen von Werkzeugen und Werkstücken.

### **Customised Solutions**

*Development according to customer requirements for metering and greasing systems, from equipment and machines to clamping and releasing of tools and work pieces.*

# ABNOX®

Lubrication & Metering Solutions

ABNOX AG - Langackerstrasse 25 - CH-6330 Cham - Tel.: +41 41 780 44 55 - E-Mail: info@abnox.com

# www.abnox.com