

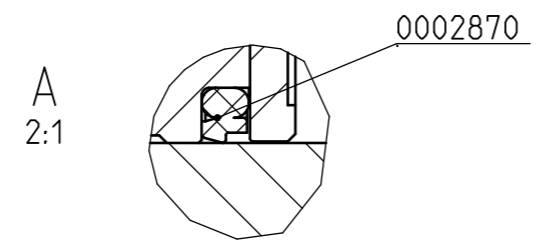
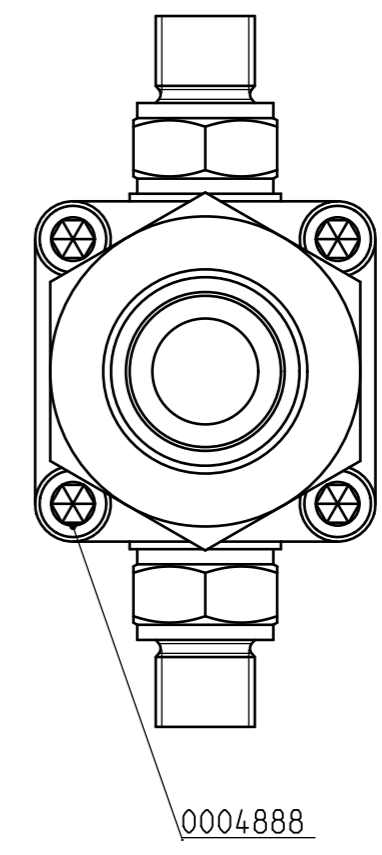
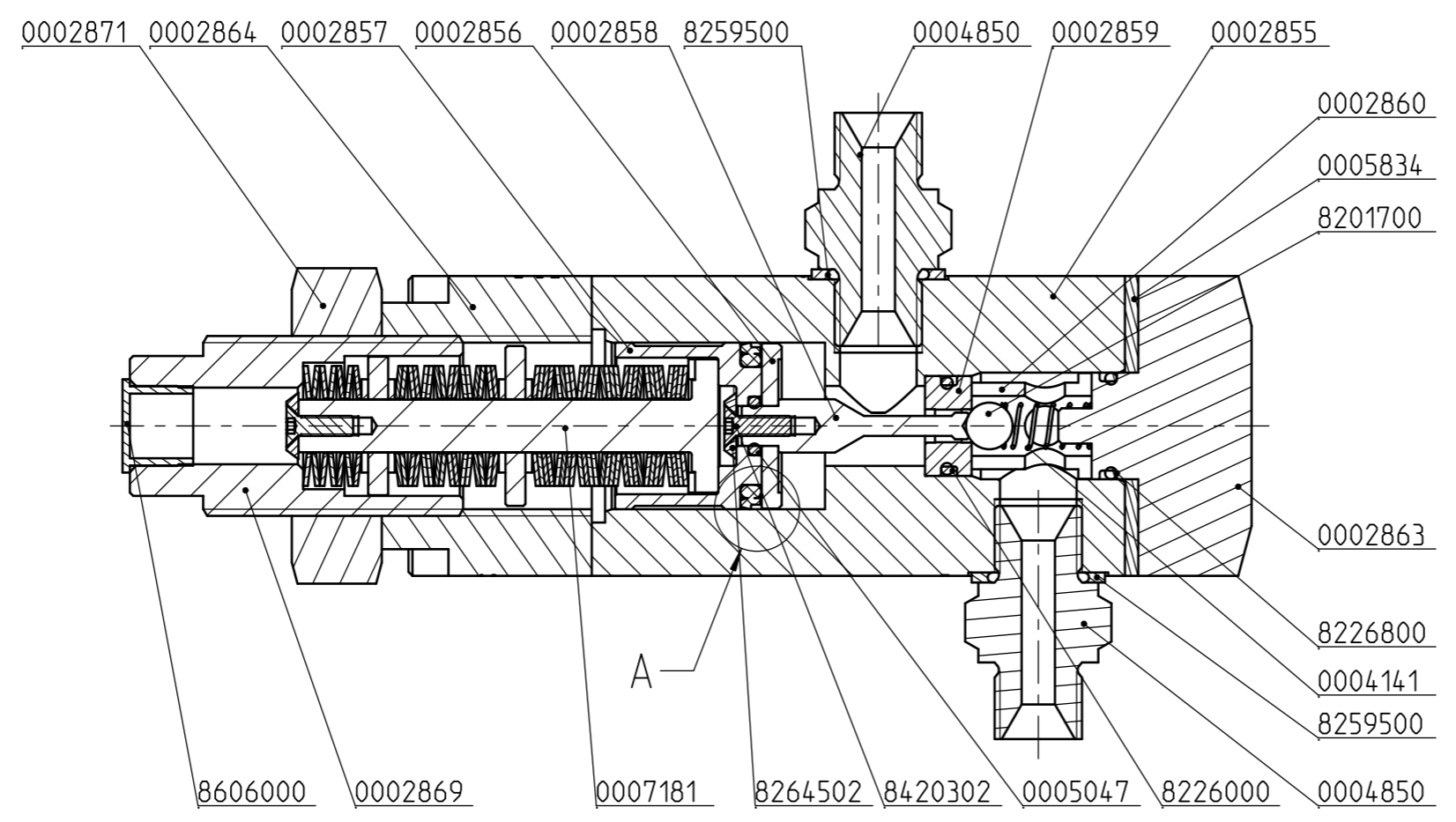
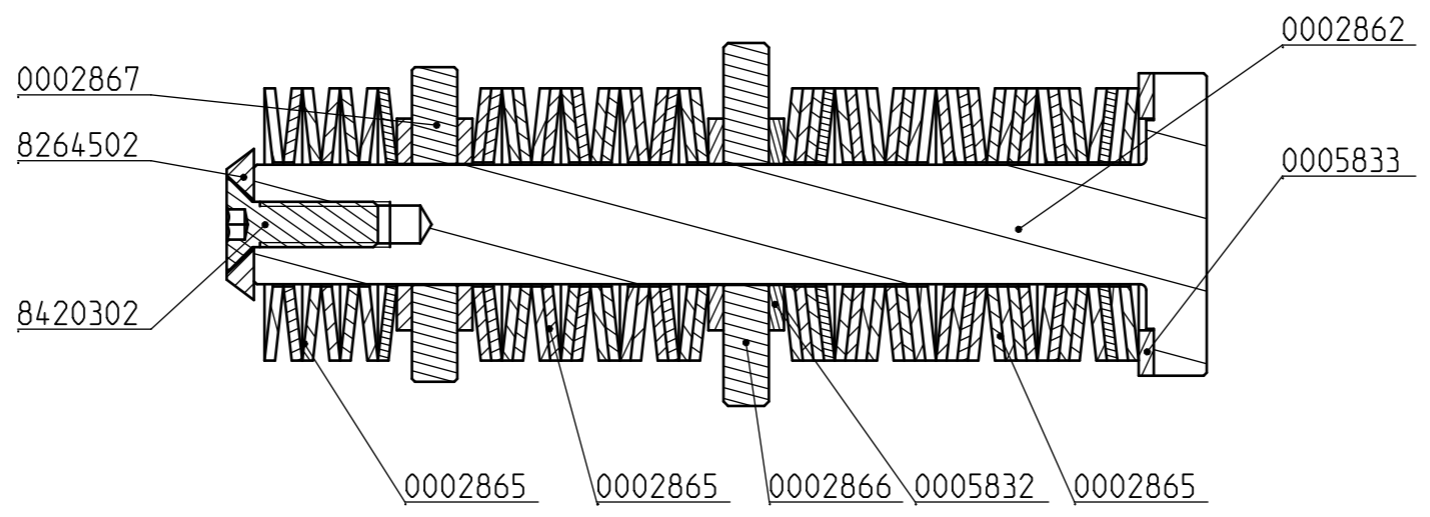
1:2

	Hauptabmessung : LxBxH mm		Art. - Nr. : 0000000				
	Gez.:	Datum: 31.03.21	Visum: MAS	Index: B	Version: 2	Aenderung: CR0000651	
<p>Langackerstrasse 25 CH-6330 Cham www.abnox.com</p>	Benennung: MDR-LW 04 (V3.0)			Blatt Nr.: 1		Anzahl Bl.: 4	Masstab: 7:10 Zeichnungsnummer: E000-56200
	MDR-LW 04 (V3.0)			Z.-Format: A4		Zustand: Freigegeben	
Modell: E000-56316.ASSEM	A-5	Urspr.:	AA00000.00	Ers. f.:	AA00000.00		

8374701	Druckmessgeraet	Pressure gauge	1
8373501	Manometer	Pressure gauge	1
8012800	Dichtung	Seal	2
3522400	Adapter G1/4-G1/4	Adapter G1/4-G1/4	2
8572700	Verschraubung hydraulisch	Connection hydraulic	2
8573101	Verschraubung hydraulisch	Screw fastening hydraulic	2
8259300	Schraubendichtung	Screw seal	2
0002854	Materialdruckregler	Materialpressureregulator	1
Art.-Nr./Art-No.	Benennung	Description	Stk./Qty.

	Hauptabmessung : LxBxH mm		Art. - Nr. :		0000000			
	Gez.:	Datum: 31.03.21	Visum: MAS	Index: B	Version: 2	Aenderung: CR0000651	Blatt Nr.: 2	Anzahl Bl.: 4
 Langackerstrasse 25 CH-6330 Cham www.abnox.com		Benennung:				Z.-Format: A4		
		MDR-LW 04 (V3.0)				Zeichnungsnummer:		
Modell: E000-56316.ASSEM A-5		Urspr.: AA00000.00		Ers. f.: AA00000.00		Zustand: Freigegeben		

A-A  
2:1  
0007181



Hauptabmessung : LxBxH mm		Art. - Nr. : 0000000	
Gez.:	Datum: 31.03.21	Visum: MAS	Index: B
Version: 2		Aenderung: CR0000651	
Benennung: MDR-LW 04 (V3.0)		Blatt Nr.: 3	
MDR-LW 04 (V3.0)		Anzahl Bl.: 4	
Modell: E000-56316.ASSEM A-5		Z.-Format: A3	
Urspr.: AA00000.00		Zeichnungsnummer: E000-56200	
Ers. f.: AA00000.00		Zustand: Freigegeben	

8420302	Senkschraube	Counter sunk head screw	1
8264502	Scheibe	Washer	1
0002867	Ring	Ring	1
0002866	Ring	Ring	1
0005832	Passscheibe	Adjusting washer	4
0002865	Tellerfeder	Disk spring	51
0005833	Passscheibe	Adjusting washer	1
0002862	Halter	Holder	1
Art-Nr./Art-No.	Benennung	Description	Stk./Qty.
0004850	Verschraubung hydraulisch	Screw fastening hydraulic	2
8259500	Schraubendichtung	Screw seal	2
0007181	Federpaket 5-50 bar	Spring assembly 5-50 bar	1
8606000	Schraubstopfen	Closing plug	1
8226800	O - Ring	O - Ring	1
0002871	Sechskantmutter	Hex-Nut	1
0002870	Kolbendichtung KDNE	Piston seal KDNE	1
0002869	Einstellschraube	Adjustment	1
8420302	Senkschraube	Counter sunk head screw	1
8264502	Scheibe	Washer	1
0004888	Zylinderschraube	Socket head screw	4
0004141	Zylindrische Druckfeder	Compression spring	1
8226000	O - Ring	O - Ring	1
0005047	O - Ring	O - Ring	1
8201700	Kugel	Ball	1
0002864	Gehaeuse	Housing	1
0002863	Gewindeplatte	Threaded plate	1
0005834	Distanzplatte	Housing	1
0002860	Huelse	Case	1
0002859	Ventilsitz	Valve seat	1
0002858	Niederhalter	Hold-down	1
0002857	Kolben	Piston	1
0002856	Scheibe	Disk	1
0002855	Gehaeuse	Housing	1
Art-Nr./Art-No.	Benennung	Description	Stk./Qty.
	Hauptabmessung : LxBxH mm		Art. - Nr. : 0000000
	Gez.:	Datum: 31.03.21	Visum: MAS
		Version: 2	Aenderung: CR0000651
		Blatt Nr.: 4	
Langackerstrasse 25 CH-6330 Cham www.abnox.com		Anzahl BL.: 4	
Benennung: MDR-LW 04 (V3.0) MDR-LW 04 (V3.0)		Z.-Format: A4 Zeichnungsnummer: E000-56200	
Modell: E000-56316.ASSEM A-5		Urspr.: AA00000.00 Ers. f.: AA00000.00	
		Zustand: Freigegeben	