

A

B

C

D

E

F

A

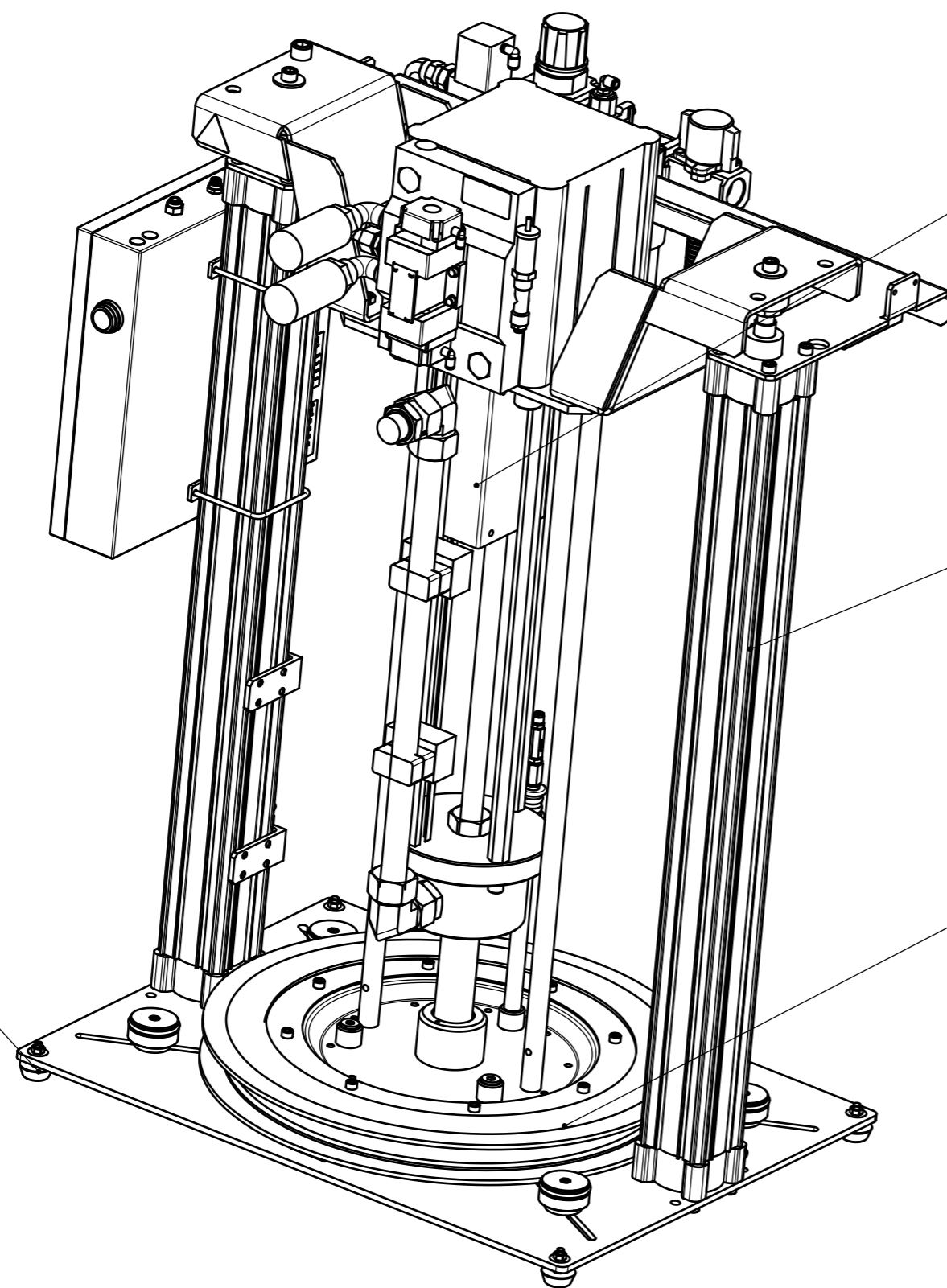
B

C

D

E

F



Pumpe  
Pump

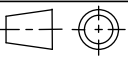


001-21680

Folgeplatte  
Follower plate

0008529

Fassfoenderpumpe 180 kg Art-Nr. Drum pump 180 kg Art-No.	AXFP4-M60
Modell / Druckuebersetzung Model / Pressure ratio	60:1
Bauform Pumpe Construction type pump	Typ M Type M
Pumpe Art.-Nr. Pump Art.-No.	E46121-00

	Gez. & Gen.: Drawn & Appr.:	Datum / Date: 25.05.20	Visum / Sign: MAS (MAS: Abnox)	Index / Index: A 1	Aenderung / Change: -	Art.-Nr. / Art.-No.: <b>0000000</b>	Z-Format / Size: <b>A3</b>
Benennung / Description: <b>AXFP4-M60</b> <b>AXFP4-M60</b>						Zeichnungsnummer / Drawing number: <b>E001-36287 _ A1</b>	Massstab / Scale: <b>7:50</b>
Dok.Art / Type: Ersatzteilzeichnung		Modell / Model: 001-36287.ASSEM A-1		S. / P.: 1 / 2		Zustand / Status: Freigegeben	

0008529	Set Puffer	Set mounting buffer	1
xxxxxxx	Folgeplatte Typ M	-	1
001-21680	AXFP4-(M60)	AXFP4-(M60)	1
Art-Nr./Art-No.	Benennung	Description	Stk./Qty.
	Gez. & Gen.: Drawn & Appr.:	Datum / Date: 25.05.20	Visum / Sign: MAS (MAS: Abnox)
			Index / Index: A 1
			Aenderung / Change: -
		Benennung / Description: AXFP4-M60 AXFP4-M60	Art.-Nr. / Art.-No.: 0000000
Dok.Art / Type: Ersatzteilzeichnung	S. / P.: 2 / 2	Zustand / Status: Freigegeben	Z-Format / Size: A4
Modell / Model: 001-36287.ASSEM A-1			Massstab / Scale: 7:50
			Zeichnungsnummer / Drawing number: E001-36287 _ A 1