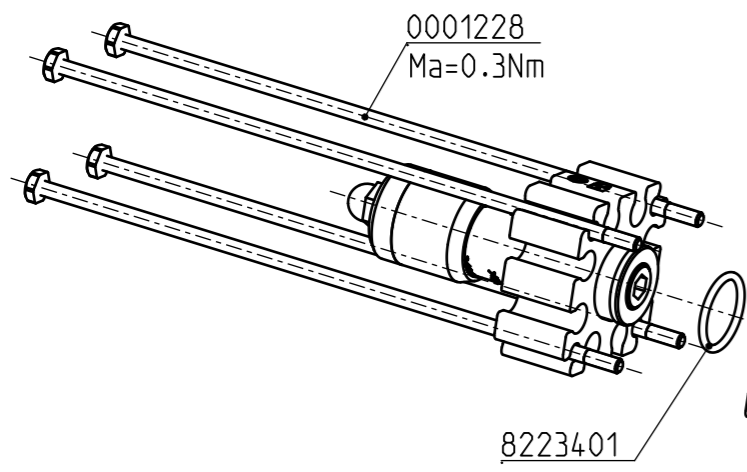
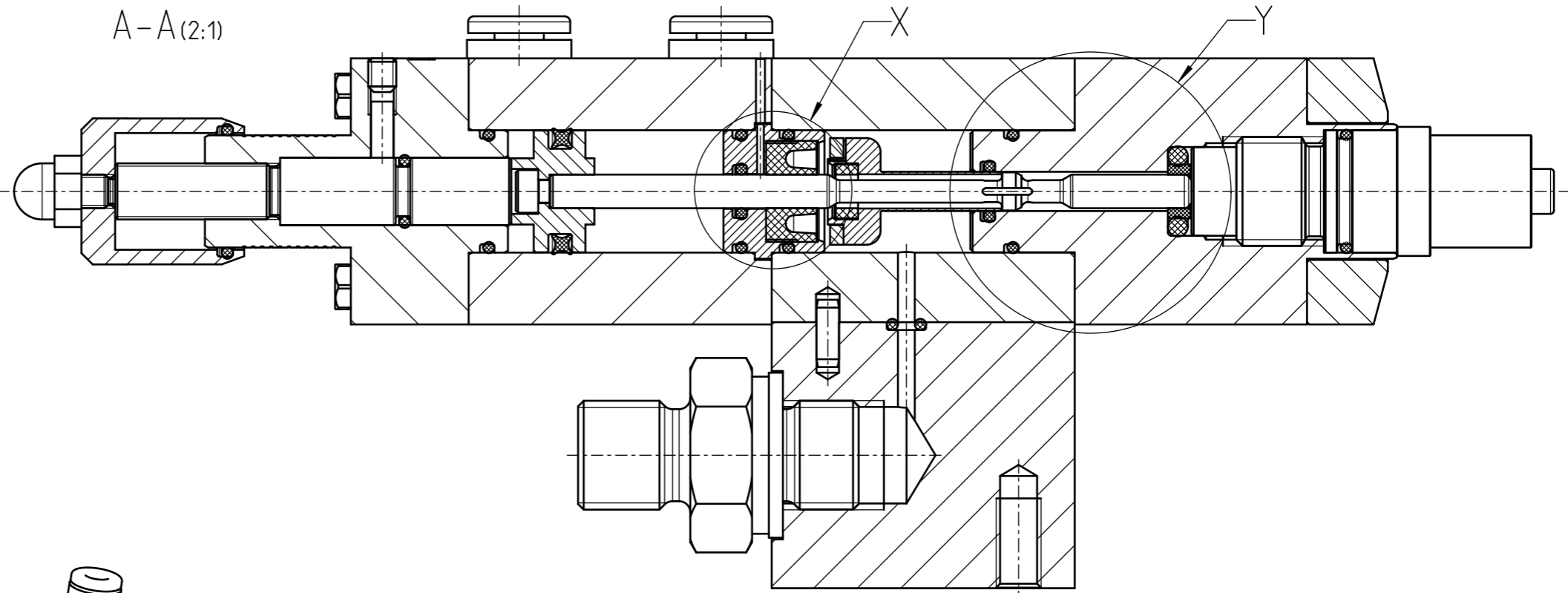
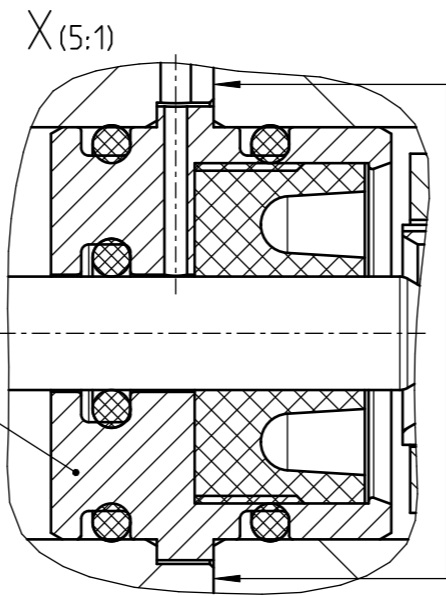
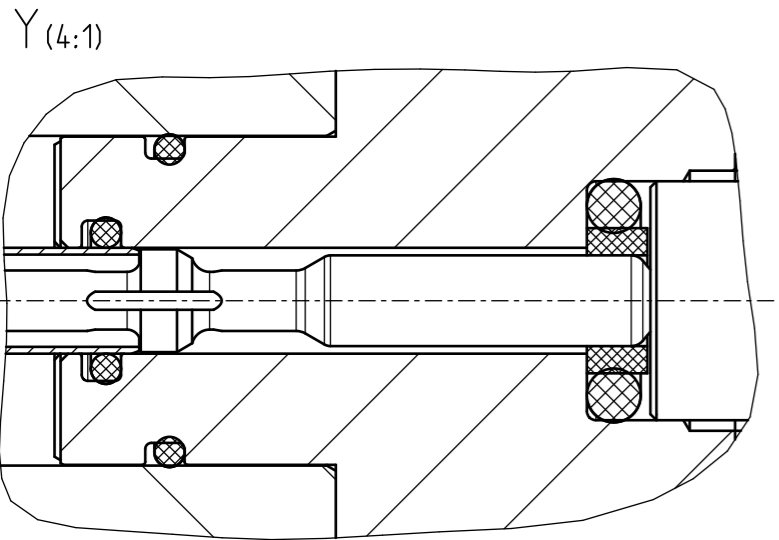
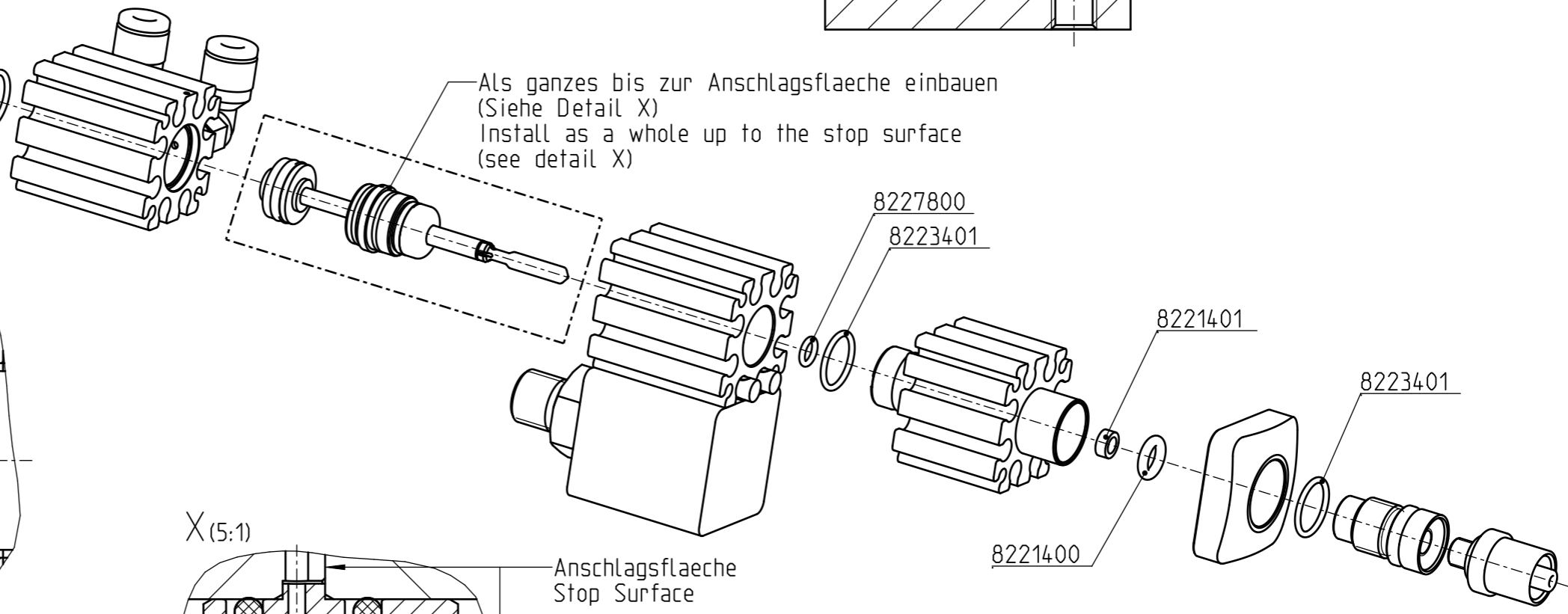


A-A (2:1)



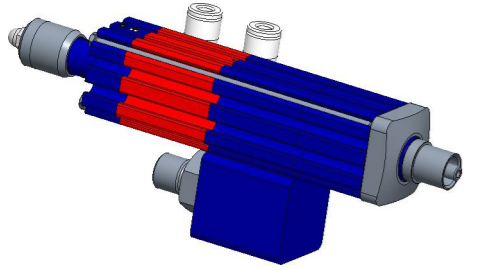
Als ganzes bis zur Anschlagfläche einbauen
(Siehe Detail X)
Install as a whole up to the stop surface
(see detail X)



Anschlagfläche
Stop Surface

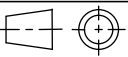

Hülse sleeve

1:2



| | | | | | |
|---|--------------------------------|---------------------------|-----------------------|--|---------------------------------|
| | Gez. & Gen.: Drawn & Appr.: | Datum / Date: 20.02.24 | Visum / Sign.: FRM | Index / Index: A 1 | Aenderung / Change: - |
| ABNOX | | | | | |
| Benennung / Description: Ventilinnenteile kpl. AXDV-C1 Standard PUR 94 Shore A, Blau Valve inner parts cpl. AXDV-C1 Standard PUR 94 Shore A, blue | | | | | |
| Dok.Art / Type: Ersatzteilzeichnung | | | | | |
| Modell / Model: 002-35838.ASSEM A-1 S. / P.: 1 / 2 | | | | | |
| Zustand / Status: Freigegeben | | | | | |
| | | | | Art.-Nr. / Art.-No.: 0013741 | Z-Format / Size: A3 |
| | | | | Zeichnungsnummer / Drawing number: E002-35838 _ A1 | Massstab / Scale: 1:1 |

| | | | |
|---------|---------------------|-------------------|---|
| 8221400 | O - Ring | O - Ring | 1 |
| 8221401 | Stangendichtung | Rod seal | 2 |
| 0001044 | Magnet | Magnet | 1 |
| 0001226 | Zylinderschraube | Socket head screw | 1 |
| 0001039 | Nadel | Needle | 1 |
| 0001106 | Vierlippen-Dichtung | 4-lip seal | 1 |
| 0001043 | Kolben | Piston | 1 |
| 8220400 | O - Ring | O - Ring | 1 |
| 8353502 | Nutring | Slot ring | 1 |
| 0001041 | Huelse | Sleeve | 1 |
| 0001228 | Schraube M2 | Screw M2 | 4 |
| 8221600 | O - Ring | O - Ring | 1 |
| 8225600 | O - Ring | O - Ring | 1 |
| 8259300 | MEG-U-Dichtring | Gasket ring | 1 |
| 0001224 | O - Ring | O - Ring | 1 |
| 8223401 | O - Ring | O - Ring | 5 |
| 0001038 | Kolben | Piston | 1 |
| 8227800 | O - Ring | O - Ring | 1 |

| Art-Nr./Art-No. | Benennung | | Description | | | Stk./Qty. |
|---|---|---------------------------|-------------------------------|-----------------------|--|------------------|
|  | Gez. & Gen.: Drawn & Appr.: | Datum / Date: 20.02.24 | Visum / Sign.: FRM | Index / Index: A 1 | Aenderung / Change: - | |
| ABNOX  | Benennung / Description: Ventilinnenteile kpl. AXDV-C1 Standard PUR 94 Shore A, Blau Valve inner parts cpl. AXDV-C1 Standard PUR 94 Shore A, blue | | | Art.-Nr. / Art.-No.: | | Z-Format / Size: |
| | Dok.Art / Type: Ersatzteilzeichnung | | | 0013741 | | A4 |
| Modell / Model: 002-35838.ASSEM A-1 S. / P.: 2 / 2 | | | Zustand / Status: Freigegeben | | Zeichnungsnummer / Drawing number: E002-35838 _ A1 | |
| | | | | | Massstab / Scale: 1:2 | |