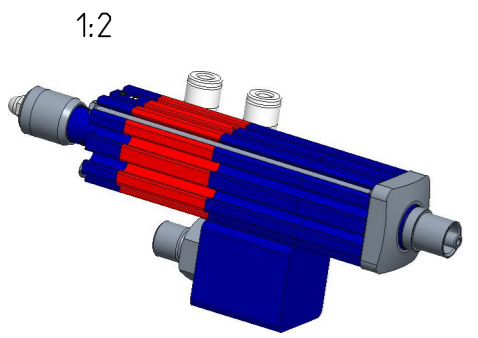
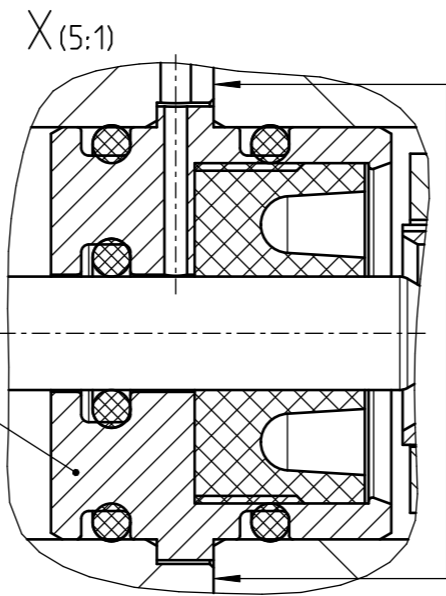
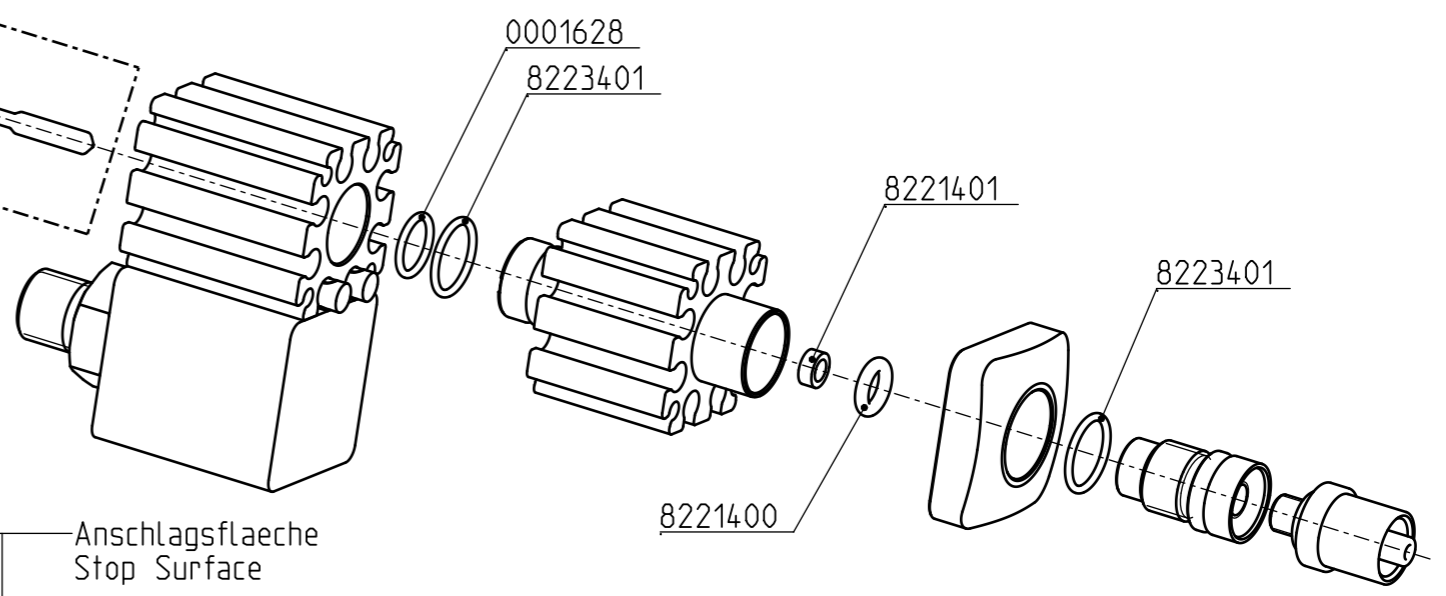
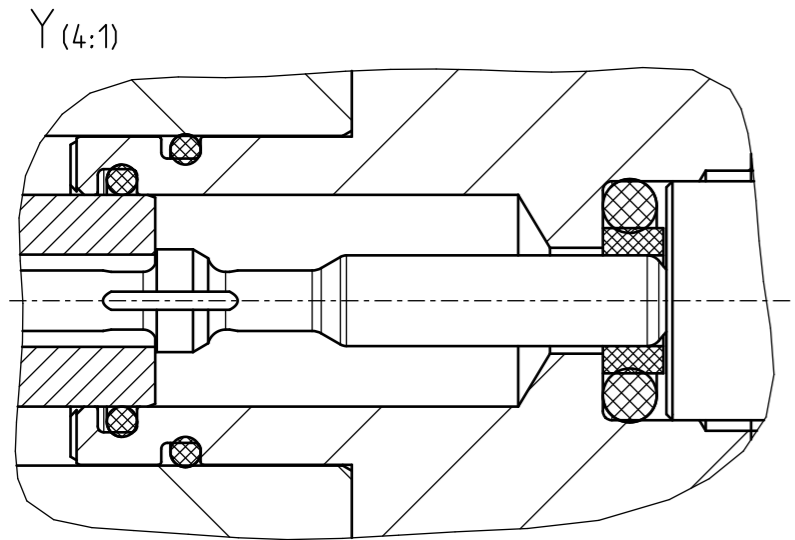
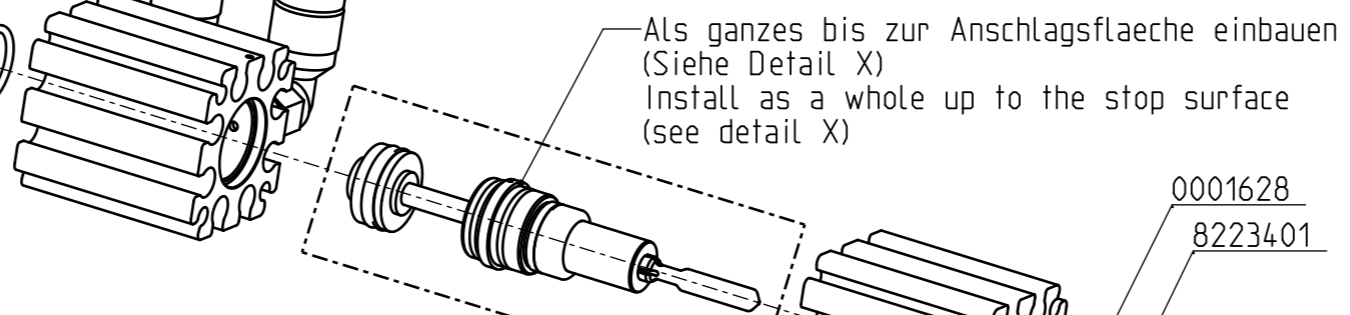
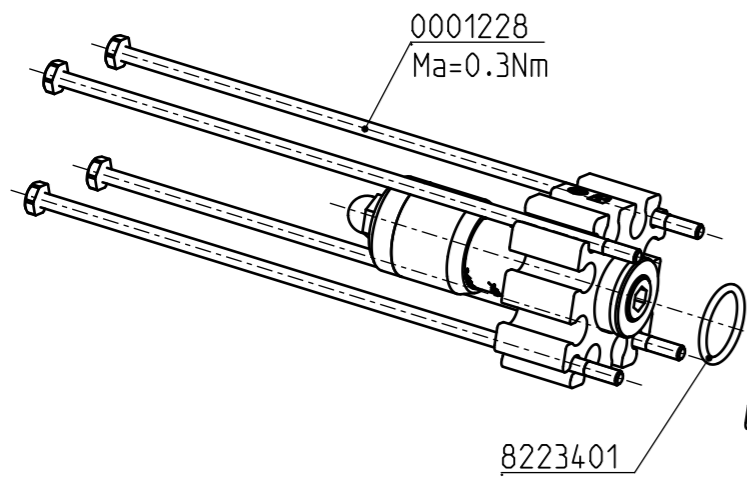
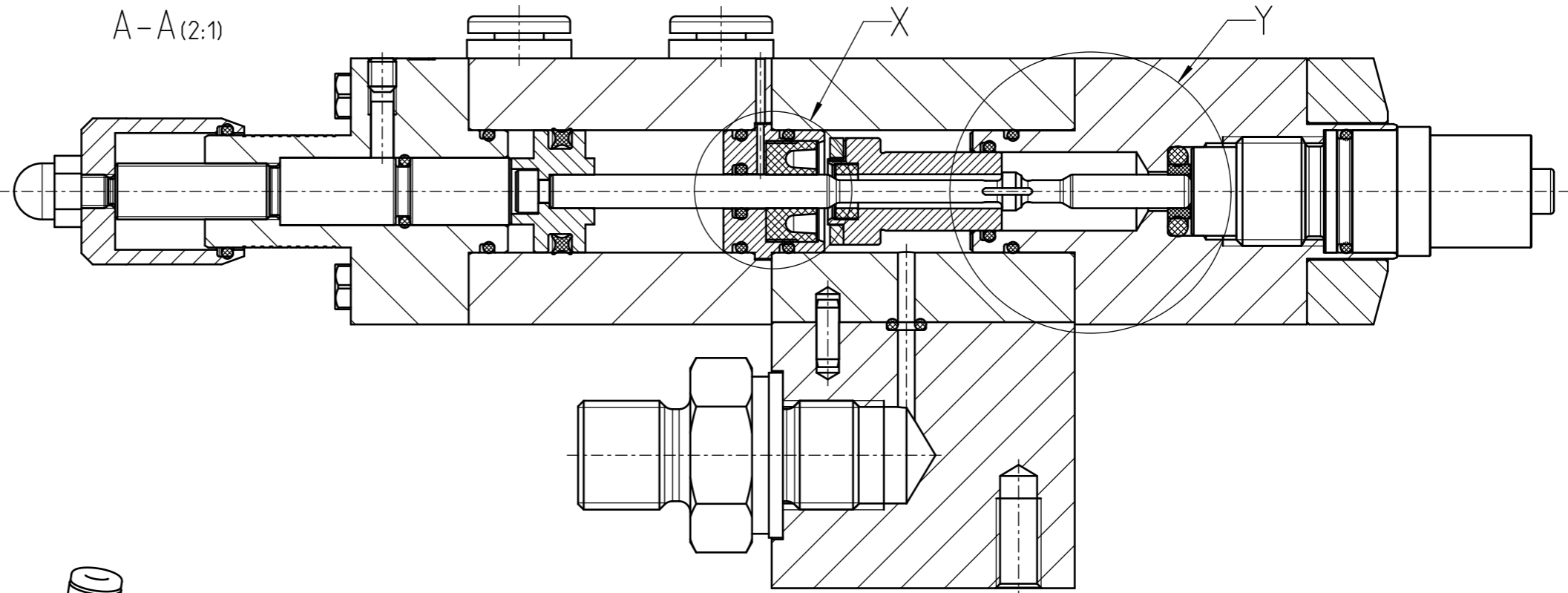
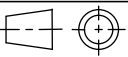



A-A (2:1)



	Gez. & Gen.: Drawn & Appr.:	Datum / Date: 20.02.24	Visum / Sign.: FRM	Index / Index: A 1	Aenderung / Change: -
ABNOX					
Benennung / Description: Ventilinnenteile kpl. AXDV-C2 Standard PUR 94 Shore A, Blau Valve inner parts cpl. AXDV-C2 standard PUR 94 Shore A, blue					
Dok.Art / Type: Ersatzteilzeichnung		Zustand / Status: Freigegeben		Art.-Nr. / Art.-No.: 0013740	Z-Format / Size: A3
Modell / Model: 002-35842.ASSEM A-1 S. / P.: 1 / 2				Zeichnungsnummer / Drawing number: E002-35842 _ A 1	Massstab / Scale: 1:1

8221400	O - Ring	O - Ring	1
8221401	Stangendichtung	Rod seal	2
0001044	Magnet	Magnet	1
0001226	Zylinderschraube	Socket head screw	1
0001039	Nadel	Needle	1
0001106	Vierlippen-Dichtung	4-lip seal	1
0001043	Kolben	Piston	1
8220400	O - Ring	O - Ring	1
8353502	Nutring	Slot ring	1
0001041	Huelse	Sleeve	1
0001228	Schraube M2	Screw M2	4
8221600	O - Ring	O - Ring	1
8225600	O - Ring	O - Ring	1
8259300	MEG-U-Dichtring	Gasket ring	1
0001224	O - Ring	O - Ring	1
8223401	O - Ring	O - Ring	5
0001629	Kolben	Piston	1
0001628	O - Ring	O - Ring	1

Art-Nr./Art-No.	Benennung		Description			Stk./Qty.
	Gez. & Gen.: Drawn & Appr.:	Datum / Date: 20.02.24	Visum / Sign.: FRM	Index / Index: A 1	Aenderung / Change: -	
ABNOX 	Benennung / Description: Ventilinnenteile kpl. AXDV-C2 Standard PUR 94 Shore A, Blau Valve inner parts cpl. AXDV-C2 standard PUR 94 Shore A, blue			Art.-Nr. / Art.-No.: 0013740		Z-Format / Size: A4
	Dok.Art / Type: Ersatzteilzeichnung			Zeichnungsnummer / Drawing number: E002-35842 _ A1		Massstab / Scale: 1:2
Modell / Model: 002-35842.ASSEM A-1		S. / P.: 2 / 2	Zustand / Status: Freigegeben			