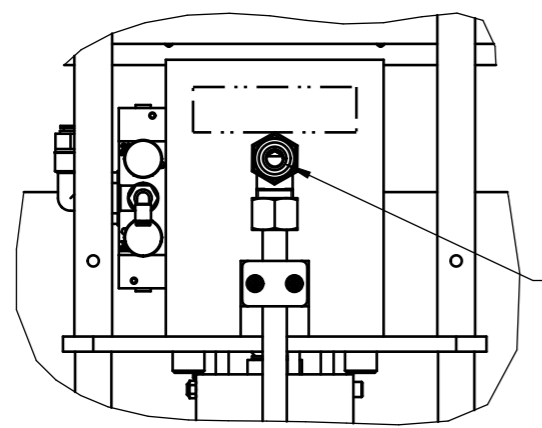


Fassfoerderpumpe 180 kg	AXFP4-M20	AXFP4-M40
Drum pump 180 kg		
Modell / Druckuebersetzung Model / Pressure ratio	20:1	40:1

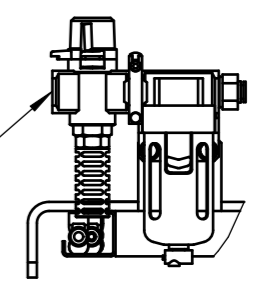
P 1:5  
Typ M-Pumpe  
Type M-Pump



Druckanschluss (P) G1/2" (AGR)  
Pressure connection (P) 1/2" BSP (AGR)

Druckluftanschluss (1) G3/8"  
Air bleed connection (1) 3/8" BSP

1:5  
Typ M-Pumpe  
Type M-Pump



	Gez. & Gen.: Drawn & Appr.:	Datum / Date: 06.04.22	Visum / Sign: FRM	Index / Index: B 2	Aenderung / Change: CR0000711	Art.-Nr. / Art.-No.: 0000000	Z-Format / Size: A3
Benennung / Description: AXFP4-M AXFP4-M						Zeichnungsnummer / Drawing number: M001-16918 _ B2	Massstab / Scale: 1:10
Dok.Art / Type: Massblatt		Modell / Model: 001-16918.ASSEM A-5		S. / P.: 1 / 1	Zustand / Status: Freigegeben		