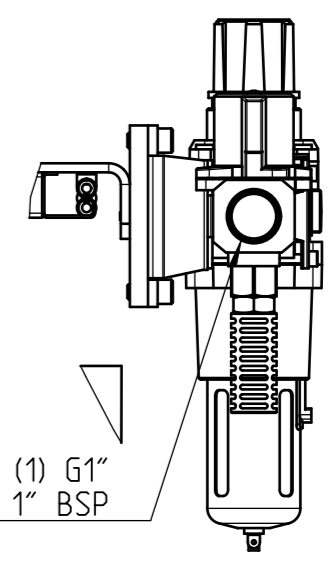
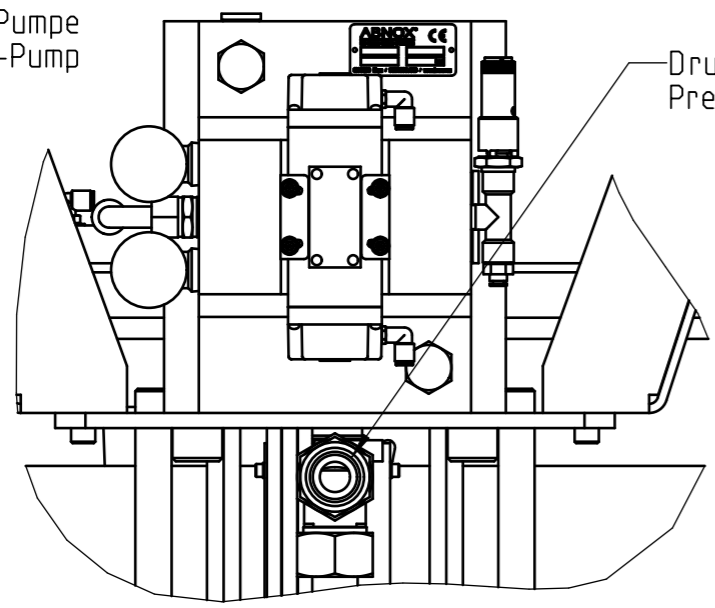


| | |
|--|-----------|
| Fassfoerderpumpe 180 kg | AXFP4-M60 |
| Drum pump 180 kg | |
| Modell / Druckuebersetzung Model / Pressure ratio | 60:1 |

1
1:5
Typ M-Pumpe
Type M-Pump



P
1:5
Type M-Pumpe
Type M-Pump



Druckanschluss (P) G1" (AGR)
Pressure connection (P) 1" BSP (AGR)

Druckluftanschluss (1) G1"
Air bleed connection (1) 1" BSP

| | | | | | | | |
|--|--------------------------------|-------------------------------------|----------------------|-----------------------|----------------------------------|--|---------------------------|
| | Gez. & Gen.: Drawn & Appr.: | Datum / Date: 06.04.22 | Visum / Sign: FRM | Index / Index: C 2 | Aenderung / Change: CR0000711 | Art.-Nr. / Art.-No.: 0000000 | Z-Format / Size: A3 |
| Benennung / Description: AXFP4-M60 AXFP4-M60 | | | | | | Zeichnungsnummer / Drawing number: M001-36287 _ C 2 | Massstab / Scale: 1:10 |
| Dok.Art / Type: Massblatt | | Modell / Model: 001-36287.ASSEM A-3 | | S. / P.: 1 / 1 | Zustand / Status: Freigegeben | | |