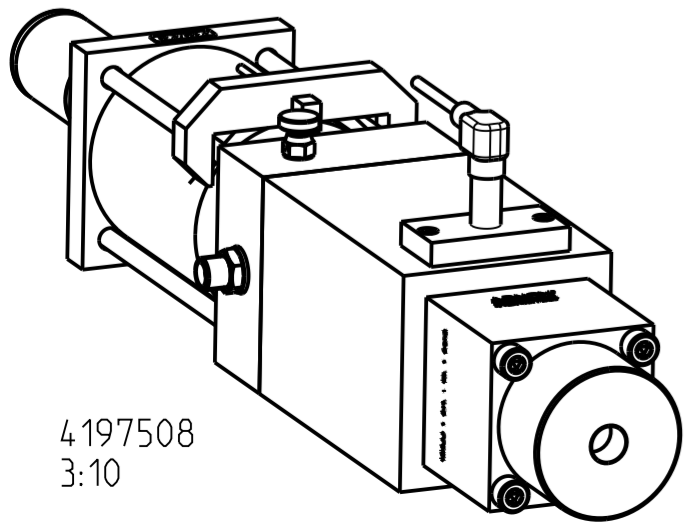
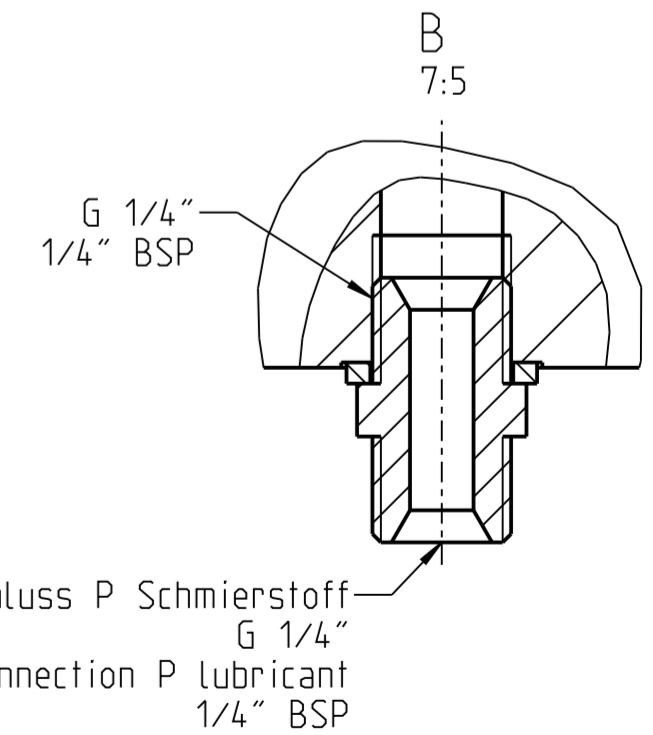
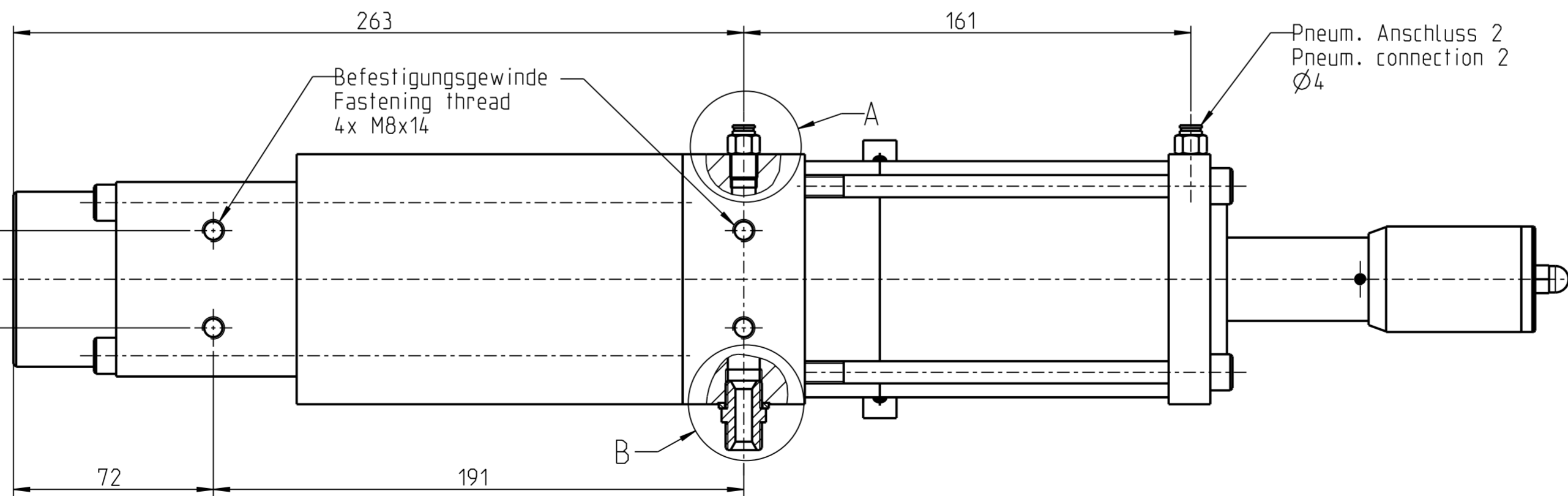
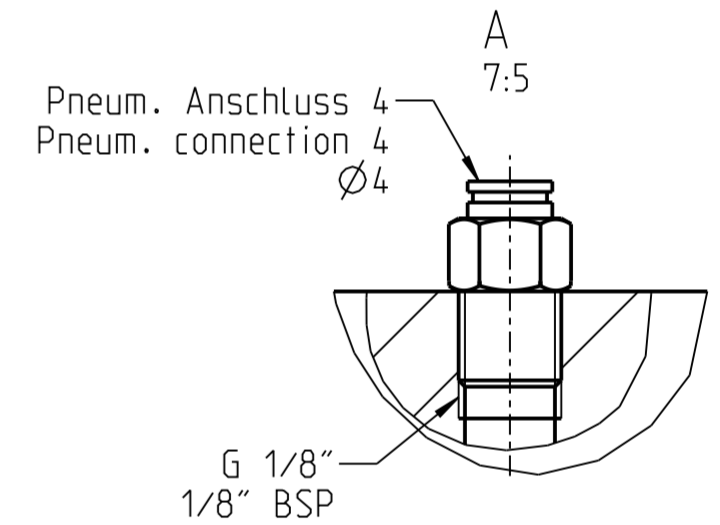
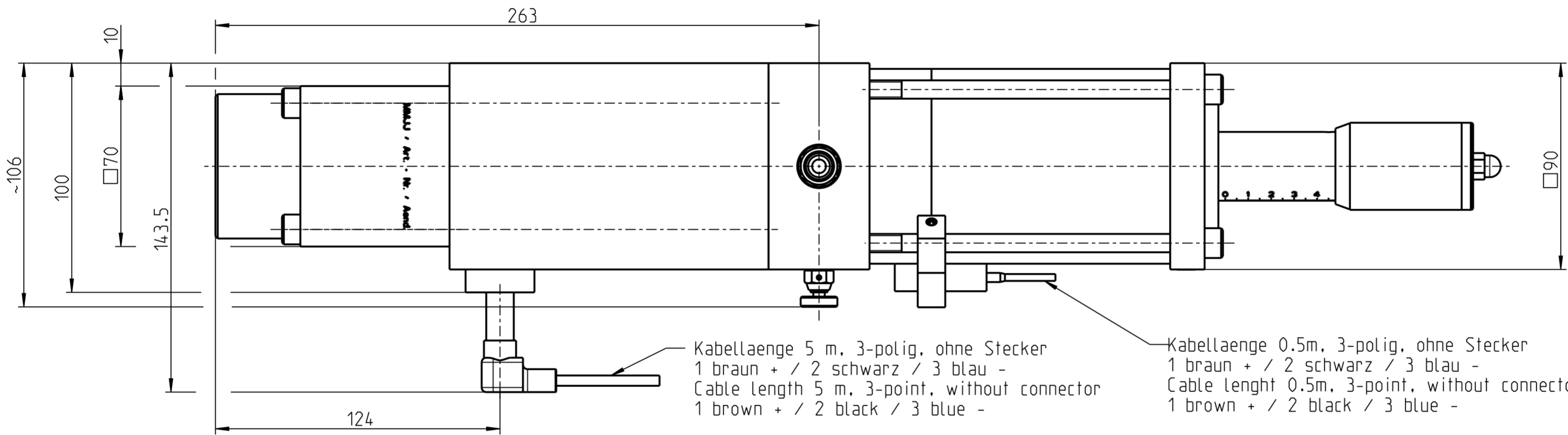
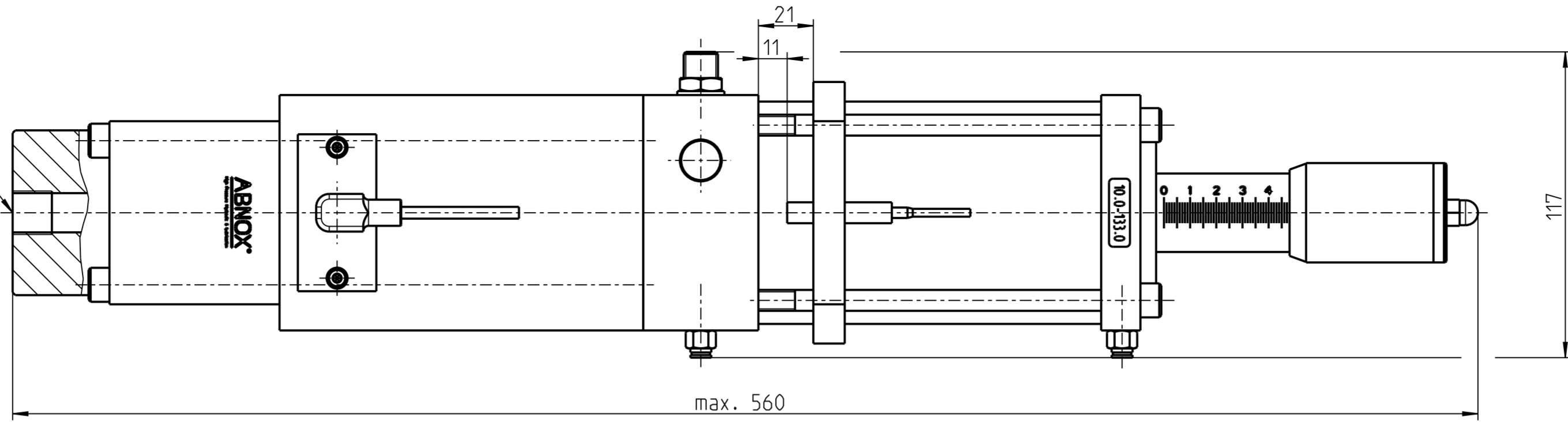
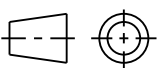



Druckausgang A dosiert
G 3/8"
Pressure output A metered
3/8" BSP



<p>Langackerstrasse 25 CH-6330 Cham www.abnox.com</p>	Hauptabmessung : 90x90x560 mm			Art. - Nr. : 4197508					
	Gez.:	Datum: 18.09.09	Visum: LI	Index: A	Version: 3	Aenderung:	Blatt Nr.: 1	Anzahl Bl.: 2	Massstab: 3:5
Benennung: Dosierventil Metering valve							Z.-Format: A2		
Modell: 41975-08.ASSEM A-1							Zeichnungsnummer: M41975-08		
Urspr.: 41975							Ers. f.: -		
Zustand:							Freigegeben		

Modell Model		Station Station	
Bauform Construction type		Sensor HP	
Toleranz; weniger als Tolerance, less than		+/- 10%	
Ausfuehrung [cm ³] Version [cm ³]		10.0 - 133.0	
Gewicht [kg] Weight [kg]		7.827	
Anschluss Innengewinde P Connection internal thread P		G 1/4" 1/4" BSP	
Anschluss Innengewinde A Connection internal thread A		G 3/8" 3/8" BSP	
Anschluss Innengewinde 2 & 4 Connection internal thread 2 & 4		G 1/8" 1/8" BSP	
Befestigungsgewinde Fastening thread		M8	
Max. Druck [bar] Max. pressure [bar]		200	
Druck OUT [bar] Pressure OUT [bar]		80	
Min. pneum. Betriebsdruck [bar] Min. operating air pressure [bar]		5.0	
Max. pneum. Betriebsdruck [bar] Max. operating air pressure [bar]		7.0	
Optimaler pneum. Betriebsdruck [bar] Optimum operating air pressure [bar]		6.0	
Dosierbereich [cm ³] Dispensing range [cm ³]		10.0 - 133.0	
Einsatzmediumspezifikation Specification for operation medium		Von der Foerderpumpe abhaengig dependent on Lubricating pump	
Sensor H			
Betriebsspannungsbereich [VDC] operating voltage range [VDC]		12 - 30	
Stromaufnahme [A] current input [A]		< 0.008	
Max. Laststrom [A] load current [A]		0.2	
Schutzart DIN 40050 Protective system DIN 40050		IP 67/68	
Anzeige Indicator		LED	
Sensor P			
Max. Schaltspannung [V] Max. switching voltage [V]		12 - 24	
Max. Schaltstrom [A] Max. switching current [A]		0.5	
Max. Schaltleistung [W / VA] Max. switching power [W / VA]		10 / 12	
Schutzart DIN 40050 Protective system DIN 40050		IP 67	
Anzeige Indicator		LED	
		Hauptabmessung : 90x90x560 mm	
Gez.:		Datum: 18.09.09	
Visum: LI		Index: A	
Version: 3		Aenderung: -	
Art. - Nr. : 4197508		Blatt Nr.: 2	
Anzahl Bl.: 2		Massstab: 7:10	
Z.-Format: A4		Zeichnungsnummer: M4 1975-08	
 Langackerstrasse 25 CH-6330 Cham www.abnox.com		Benennung: Dosierventil Metering valve	
Modell: 41975-08.ASSEM A-1		Ursp.: 41975	
Ers. f.: -		Zustand: Freigegeben	