



ABNOX®

Lubrication & Metering Solutions

For Smooth Operations

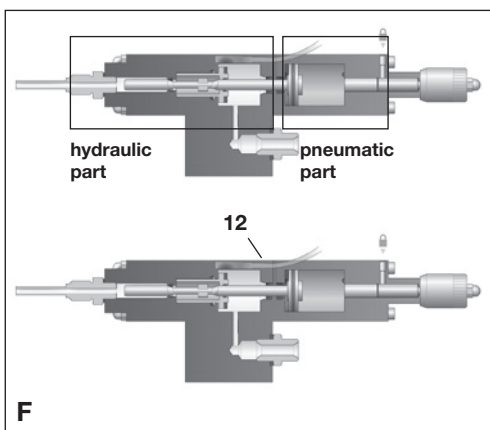
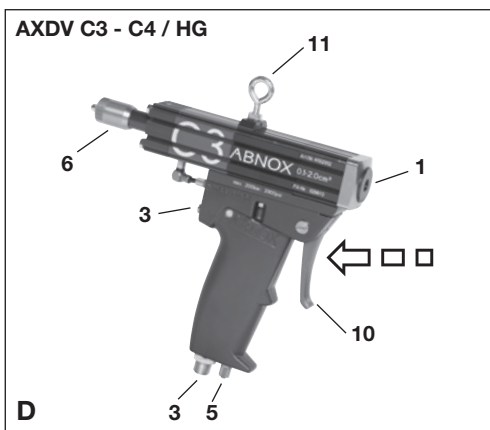
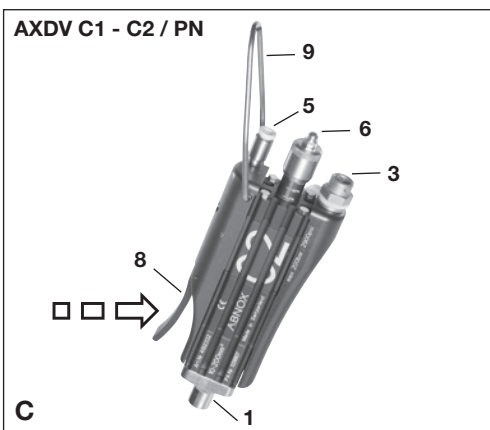
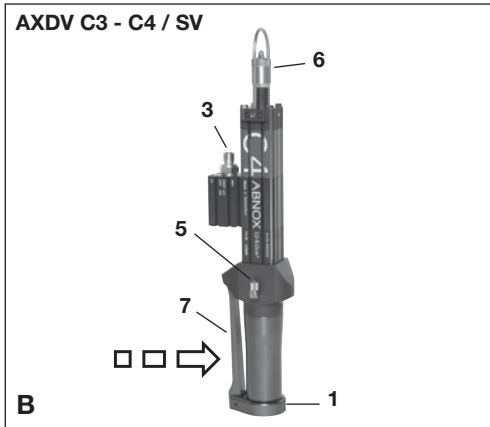
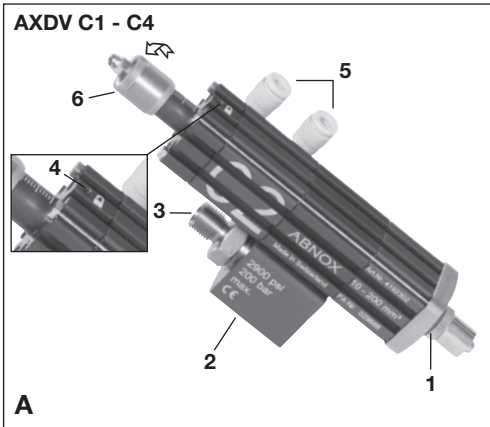
AXDV-C

CE



de Original Betriebsanleitung
en Operating manual
fr Instructions de service
it Istruzioni d'uso
es Manual de instrucciones

nl Gebruiksaanwijzing
da Brugervejledning
cs Návod k obsluze
hu Használati utasítás
pl Instrukcja obsługi



EG – Konformitätserklärung (de)

Wir erklären in alleiniger Verantwortung, dass das unter „Technischen Daten“ beschriebene Produkt mit den folgenden Normen oder normativen Dokumenten übereinstimmt: EN ISO 12100:2010-11 gemäss den Bestimmungen der Richtlinien 2014/30/EG & 2006/42/EG. Technische Unterlagen bei: sales@abnox.com

EC – Declaration of Conformity (en)

We declare under our sole responsibility that the product described under „Technical Data“ is in conformity with the following standards or standardization documents: EN ISO 12100:2010-11 according to the provisions of the directives 2014/30/EG & 2006/42/EG. Technical file at: sales@abnox.com

CE – Déclaration de conformité (fr)

Nous déclarons sous notre propre responsabilité que le produit décrit sous „Caractéristiques techniques“ est en conformité avec les normes ou documents normatifs suivant: EN ISO 12100:2010-11 conformément aux termes des réglementations en vigueur 2014/30/EG & 2006/42/EG. Dossier technique auprès de: sales@abnox.com

CE – Dichiarazione di conformità (it)

Assumendone la piena responsabilità, dichiariamo che il prodotto descritto nei „Dati tecnici“ è conforme alle seguenti normative ed ai relativi documenti: EN ISO 12100:2010-11 in base alle prescrizioni delle direttive 2014/30/EG & 2006/42/EG. Fascicolo tecnico presso: sales@abnox.com

CE – Declaración de conformidad (es)

Declaramos bajo nuestra responsabilidad, que el producto descrito bajo „Datos técnicos“ está en conformidad con las normas o documentos normalizados siguientes: EN ISO 12100:2010-11 de acuerdo con las disposiciones en las directivas 2014/30/EG & 2006/42/EG. Expediente técnico en: sales@abnox.com

CE – Conformiteitsverklaring (nl)

Wij verklaren als alleen verantwoordelijke dat het onder „Technische gegevens“ beschreven product voldoet aan de volgende normen en normatieve documenten: EN ISO 12100:2010-11 volgens de bepalingen van de richtlijnen 2014/30/EG & 2006/42/EG. Technisch dossier bij: sales@abnox.com

EF – Overensstemmelseerklæring (da)

Vi erklærer under almindeligt ansvar, at det produkt, der er beskrevet under „Tekniske data“, er i overensstemmelse med følgende standarder eller normative dokumenter: EN ISO 12100:2010-11 iht. bestemmelserne i direktiverne 2014/30/EF & 2006/42/EF. Teknisk dossier ved: sales@abnox.com

ES – prohlášení o shodě (cs)

Prohlašujeme na svou výhradní odpovědnost, že výrobek popsany v části „Technické údaje“ odpovídá následujícím normám nebo normativním dokumentům: EN ISO 12100:2010-11 podle ustanovení směrnic 2014/30/ES a 2006/42/ES. Technické podklady na: sales@abnox.com

EU - megfelelőségi nyilatkozat (hu)

Kinyilatkozzuk kizárólagos felelősséggel, hogy a „Műszaki adatok“ alatt leírt termék a következő szabványokkal és normatív dokumentumokkal megegyezik: EN ISO 12100:2010-11 a 2014/30/EG & 2006/42/EG irányelvek rendelkezéseinek megfelelően. Műszaki dokumentumok: sales@abnox.com

Deklaracja zgodności WE (pl)

Oświadczamy na naszą wyłączną odpowiedzialność, że niniejszy produkt opisany w rozdziale „Dane techniczne“ spełnia wymogi następujących norm i dokumentów normatywnych: EN ISO 12100:2010-11 zgodnie z postanowieniami dyrektyw 2014/30/WE i 2006/42/WE. Dokumentację techniczną można uzyskać pisząc na adres: sales@abnox.com

Cham, 19.02.2018



Matthias Iseli
CEO/Product Manager



Roberto Bernich
Quality Manager

Deutsch	Seite	7-15
English	Page	17-25
Français	Page	27-35
Italiano	Pagina	37-45
Español	Página	47-55
Nederlands	Pagina	57-65
Dansk	Side	67-75
Čeština	Strana	77-85
Magyar	Oldal	87-95
Polski	Strona	97-105

Sicherheitshinweise	8
Bestimmungsgemäße Verwendung	8
Pflichten des Betreibers	8
Grundlegende Sicherheitshinweise	8
Sicherheit- und Gefahrensymbole	8
Sicherheitshinweise für die Benutzung des Produkts	9
Besondere Gefahrenarten	9
Wartung, Instandhaltung und Störungsbeseitigung	9
Gewährleistung und Haftung	9
Produktbeschreibung	10
Bezeichnung der abgebildeten Komponenten (Bild A – F)	10
Technische Daten	11
Montage / Einbau	12
Erstinbetriebnahme	12
Betrieb	12
Verpackung, Transport und Lagerung	12
Transportschäden	12
Lagerung	12
Fehlersuche, Störungsbehebung	13
Ausbildung des Personals	14
Wartung	14
Kundendienst / Support	14
Ausserbetriebsetzung	14
Zeichnungen und Ersatzteile	14
Stilllegung und Entsorgung	14
© Urheberrecht des Herausgebers	15
Wiederverkauf	15

Sicherheitshinweise

Lesen Sie diese Betriebsanleitung sorgfältig durch, um sich mit dem sicheren und rationellen Betrieb dieses Produkts vertraut zu machen. Bewahren Sie das vorliegende Handbuch zu Referenzzwecken auf. Diese Betriebsanleitung enthält wichtige Vorschriften und Hinweise zum sicheren und sachgerechten Betrieb des Produkts. Sie soll auch dem Bedienungs- und Wartungspersonal helfen Gefahren, Reparaturkosten und Ausfallzeiten zu minimieren und die Zuverlässigkeit und Lebensdauer des Produkts zu erhöhen. Daher ist es wichtig, den Zugang zu diesem Dokument jeder Person, die mit der Betreuung des Produkts beauftragt ist, jederzeit zu gewährleisten.

Bestimmungsgemässe Verwendung

Das Produkt darf nur in den dafür vorgesehenen Betriebsbedingungen eingesetzt werden. Eine andere oder darüber hinausgehende Nutzung gilt als nicht bestimmungsgemäss. Für Schäden aus nicht bestimmungsgemässer Verwendung haftet der Hersteller nicht. Zur bestimmungsgemässen Verwendung gehören auch:

- Das Beachten und Einhalten aller Hinweise und Warnungen dieser Betriebsanleitung.
- Die Einhaltung der Inspektions- und Wartungsarbeiten.

Pflichten des Betreibers

Durch den Sicherheitsverantwortlichen des Produktes ist sicherzustellen, dass:

- nur qualifiziertes Personal mit der Arbeit an dem Produkt beauftragt wird,
- diese Personen die Betriebsanleitung bei allen Arbeiten stets verfügbar haben und verpflichtet werden, diese konsequent zu beachten,
- die für den Einsatzort geltenden Regeln und Vorschriften zur Unfallverhütung, sowie die Einhaltung der Instandhaltungs- und Wartungsarbeiten zu beachten sind.

Grundlegende Sicherheitshinweise

Für den sicherheitsgerechten Umgang und den störungsfreien Betrieb dieses Produkts ist folgendes zu beachten:

- Das Produkt darf nicht zweckentfremdet werden.
- An dem Produkt dürfen keine Veränderungen durchgeführt werden.
- Der sichere Betriebszustand ist jederzeit zu gewährleisten. Auf Wunsch führen wir eine Geräteschulung durch, um Ihr Personal auf den erforderlichen Kenntnisstand zu bringen.

- Trennen Sie bei allen Wartungsarbeiten das Produkt von jeglicher Energiezufuhr.
- Alle Leitungen, Schläuche und Verschraubungen regelmässig auf Undichtigkeiten und äusserliche erkennbare Beschädigungen überprüfen. Beschädigungen umgehend vom Fachpersonal beseitigen und allenfalls durch Originalteile ersetzen.
- Schutzeinrichtungen dürfen nur nach Stillstand und Absicherung gegen erneutes Starten des Produkts entfernt werden.
- Vor jeder Inbetriebnahme des Produkts müssen alle Schutzvorrichtungen sachgerecht angebracht und funktionsfähig sein.
- Die erforderlichen persönlichen Schutzausrüstungen sind vom Betreiber bereitzustellen.
- Sicherheitseinrichtungen und Schutzausrüstung sind regelmässig zu überprüfen.

Sicherheit- und Gefahrensymbole



WARNUNG VOR EINER GEFAHRENSTELLE

Warnhinweise sind Informationen über Gefahren, die zu Körperverletzung und/oder Sachschäden führen können.



HINWEIS

Hinweissymbole geben Ihnen wertvolle Informationen und Anwendungstipps.



QUETSCHGEFAHR

Warnung vor Quetschgefahr



UMWELTGEFÄHRDUNG

Schutz der Umwelt durch die fachgerechte Entsorgung der verschiedenen Materialien und deren Zuführung der Entsorgung.

Sicherheitshinweise für die Benutzung des Produkts

Alle Teile und Baugruppen sind nach den anerkannten sicherheitstechnischen Regeln entwickelt und gebaut. Dennoch können bei unsachgemässer Verwendung oder Handhabung Gefahren für den Benutzer oder Dritte an dem Produkt oder anderen Sachwerten entstehen.

Das Produkt ist nur zu benutzen:

- nach der bestimmungsgemässen Verwendung.
- in sicherheitstechnisch, einwandfreiem Zustand.

Besondere Gefahrenarten

Elektrische Energie



ELEKTRISCHE SPANNUNG

Warnhinweis auf elektrische Gefahren, die zu Körperverletzung und/ oder Sachschäden führen können.

Hydraulische und Pneumatische Energie



HYDRAULISCHE UND PNEUMATISCHE SYSTEME

Warnhinweis auf hydraulische und pneumatische Gefahren, die zu Körperverletzung und/ oder Sachschäden führen können.

Gefahren durch hydraulische und pneumatische Energie

Das Produkt arbeitet je nach Ausführung mit einem hohen hydraulischen und einem pneumatischen Druck (siehe technische Angaben). Zu öffnende Systemabschnitte wie Druckleitungen, Ventile oder Verbraucher sind vor Reparaturbeginn drucklos zu machen. Es darf kein Restdruck vorhanden sein.

Gefahren durch Schmierstoffe

Die Sicherheitsvorschriften des Schmierstoffherstellers sind zu beachten und dessen Anweisungen strikt zu befolgen. Der Hersteller dieses Produkts lehnt jegliche Haftung ab für Zwischenfälle, die durch das Nichtbefolgen der Vorschriften, Anweisungen und Empfehlungen des Schmierstoffherstellers entstehen.

Wartung, Instandhaltung und Störungsbeseitigung

- Vorgeschriebene Einstell- und Wartungsarbeiten gemäss Wartungsplan müssen fristgerecht durchgeführt werden.
- Bedienpersonal vor Einstell- und Wartungsarbeiten informieren.
- Der Hauptschalter ist abzuschalten (falls vorhanden).
- Energiezufuhr vom Netz trennen und gegen unbeabsichtigte Inbetriebnahme sichern.
- Pneumatische und/ oder hydraulische Systeme müssen drucklos sein.
- Sämtliche Schraub- und Armaturenverbindungen auf festen Sitz kontrollieren.
- Nach Abschluss der Arbeiten sind sämtliche Sicherheitseinrichtungen und alle Betriebsfunktionen zu überprüfen



VORSICHT

Sämtliche Arbeiten an dem Produkt sind grundsätzlich nur im Stillstand durchzuführen.



UMWELTGEFÄHRDUNG

Die verschiedenen Materialien/ Flüssigkeiten sind fachgerecht sowie gesondert nach den jeweiligen landesüblichen Vorschriften zu handhaben und entsorgen.

Gewährleistung und Haftung

Gewährleistungs- und Haftungsansprüche bei Personen- und Sachschäden sind ausgeschlossen, wenn sie auf eine oder mehrere der folgenden Ursachen zurückzuführen sind:

- Nicht bestimmungsgemässe Verwendung des Produkts.
- Nicht von qualifizierten Personen durchgeführten Arbeiten.
- Unsachgemässes Transportieren, Lagern, Montieren, In Betrieb nehmen, Bedienen und Warten des Produkts.
- Nichtbeachten der Hinweise in der Betriebsanleitung bezüglich Sicherheit, Transport, Lagerung, Montage, Bedienung, Inbetriebnahme, Wartung und Rüsten des Produkts.
- Betreiben des Produkts bei defekten Sicherheitseinrichtungen oder nicht ordnungsgemäss angebrachten oder nicht funktionsfähigen Sicherheits- und Schutzvorrichtungen.

- Konstruktive Veränderungen des Produkts.
- Verändern der Druckverhältnisse bei der Druckabsicherung und fahren von höheren Drücken als für das Produkt vorgesehen.
- Mangelhafte Überwachung der Maschinenteile, die einem Verschleiss unterliegen.
- Unsachgemäss durchgeführte Reparaturen und Benutzung von Fremdteilen.

Produktbeschreibung

Verwendungszweck

Das Dosierventil ist zum volumetrischen Dosieren von nicht abrasiven Schmierstoffen ausgelegt.

Kennzeichnung

Das Dosierventil ist gemäss Typenschlüssel (Bild E) gekennzeichnet.

Funktionsweise

Der pneumatische Teil des Dosierventils (Bild F) wird über ein externes pneumatisches 5/2-Wegventil oder den angebauten Handgriff mit Druckluft angesteuert. Dadurch wird die Dosierung im hydraulischen Teil initialisiert, sofern das Dosierventil an einer aktiven Pumpe angeschlossen ist. Die Dosierdauer ist abhängig vom eingestellten Mediumdruck.

Bezeichnung der abgebildeten Komponenten (Bild A – F)

1	Medium Ausgang
2	Anschlussblock
3	Medium Eingang
4	Feststellschraube
5	Anschlüsse Pneumatik
6	Dosierschraube
7	Dosierauslöser Stabventil
8	Dosierauslöser PN- Ventil
9	Befestigungsbügel
10	Dosierauslöser Handgriff
11	Befestigungshacken
12	Magnetfeldsensor (optional)

Technische Daten

Modell	AXDV-C1	AXDV-C2	AXDV-C3	AXDV-C4
Dosierbereich (cm ³)	0.001-0.020	0.010 – 0.200	0.10 – 2.00	1.00 – 6.00
Min. / max. pneum. Betriebsdruck (bar)	5.0 / 7.0	5.0 / 7.0	5.0 / 7.0	5.0 / 7.0
Min. / max. Arbeitsdruck Medium (bar)	20 / 200	20 / 200	20 / 200	20 / 200
Anschluss Medium Ausgang (Nr. 1)	M5 inkl. Dosier-nadeladapter	M5 inkl. Dosier-nadeladapter	G1/8"	G1/8"
Befestigungsgewinde (Nr. 2)	3 x M4x6	3 x M4x6	2 x M4x6	2 x M4x6
Anschluss Medium Eingang (Nr. 3)	G1/8" *	G1/8" *	G1/4"	G1/4"
Einsatzmedium-Spezifikation	Schmierstoffe NLGI 0 - NLGI 3	Schmierstoffe NLGI 0 - NLGI 3	Schmierstoffe NLGI 0 - NLGI 3	Schmierstoffe NLGI 0 - NLGI 3

* Ausnahme AXDV-C-PEN:

Anschluss Medium Eingang = Innengewinde M8x1 mit vormontierter Steckverbindung

Modell	AXDV-C1-LP	AXDV-C2-LP	AXDV-C3-LP	AXDV-C4-LP
Dosierbereich (cm ³)	0.003-0.020	0.010 – 0.200	0.10 – 2.00	1.00 – 6.00
Min. / max. pneum. Betriebsdruck (bar)	5.0 / 7.0	5.0 / 7.0	5.0 / 7.0	5.0 / 7.0
Min. / max. Arbeitsdruck Medium (bar)	5 / 20	5 / 20	5 / 20	5 / 20
Anschluss Medium Ausgang (Nr. 1)	M5 inkl. Dosier-nadeladapter	M5 inkl. Dosier-nadeladapter	G1/8"	G1/8"
Befestigungsgewinde (Nr. 2)	3 x M4x6	3 x M4x6	2 x M4x6	2 x M4x6
Anschluss Medium Eingang (Nr. 3)	G1/8" *	G1/8" *	G1/4"	G1/4"
Einsatzmedium-Spezifikation	Öle	Öle	Öle	Öle

* Ausnahme AXDV-C-PEN-LP:

Anschluss Medium Eingang = Innengewinde M8x1 mit vormontierter Steckverbindung

Montage / Einbau

Das Produkt ist am vorhergesehenen Einsatzort unter Berücksichtigung untenstehender Bedingungen aufzustellen oder einzubauen.

- An Ort und Stelle sind alle gesetzlichen Bestimmungen abzuklären und deren Einhaltung sicherzustellen.
- Die Boden- und Platzverhältnisse sind vor dem Aufstellen/ Einbau des Produkts abzuklären, um den sicheren Betrieb für Personal und Produkt auf Dauer zu gewährleisten. Das Produkt muss so aufgestellt/ eingebaut werden, dass ein sicherer und dauerhafter Betrieb gewährleistet ist.
- Das Produkt darf nur von speziell dafür ausgebildeten Fachkräften aufgestellt und in Betrieb genommen werden.
- Das Produkt ist für Räume gebaut worden, die vor Witterungseinflüssen geschützt sind (Industriestandard).
- Der Betrieb und die Lagerung in aggressiver, zu feuchter Umgebung oder im Freien können zu Korrosionsschäden führen.

Erstinbetriebnahme

- Der Schmierstoff-Zuführschlauch ist vor dem Anschließen eines Dosierventils mit Schmierstoff zu füllen (Entlüftungsvorgang).
- Danach Zuführschlauch an Medium Eingang (Nr. 3) und Steuerluft / externes 5/2 Wegeventil an Pneumatik Anschluss (Nr. 5) anschließen.
- Bei der ersten Inbetriebnahme ist die maximale Dosiermenge einzustellen. Dazu ist die Feststellschraube (Nr. 4) zu lösen und die Dosierschraube (Nr. 6) bis an den Anschlag zu drehen (Anzeige: 100%).
- Wenn sich die Dosierschraube (Nr. 6) nicht verstellen lässt, Umsteuerventil betätigen und halten. Nun kann die gewünschte Dosiermenge über die Dosierschraube (Nr. 6) eingestellt werden.
- Feststellschraube (Nr. 4) anziehen.
- Halten Sie die Distanz zwischen Dosierventil / Düse und Fettstelle der Dosiermenge entsprechend klein. Dadurch erhöht sich die Dosiergenauigkeit resp. die Wiederholbarkeit.
- Die erreichbare Taktzeit hängt von der Viskosität des Schmierstoffes, dem Material- und Pneumatikdruck sowie der Luftmenge ab.

Betrieb

Dosierung auslösen:

AXDV C1 – C4: Die Dosierung kann mittels externem 5/2-Wegeventils ausgelöst werden (nicht im Lieferumfang enthalten).

AXDV C3 – C4 / SV: Die Dosierung wird durch Drücken des Dosierauslösers (Bild B, Nr. 7) in Pfeilrichtung ausgelöst.

AXDV C1 – C2 / PN: Die Dosierung wird durch Drücken des Dosierauslösers (Bild C, Nr. 8) in Pfeilrichtung ausgelöst.

AXDV C3 – C4 / HG: Die Dosierung wird durch Drücken des Dosierauslösers (Bild D; Nr. 10) in Pfeilrichtung ausgelöst.

Dosiermenge verstellen:

- Feststellschraube (Nr. 4) lösen
- externes 5/2-Wegeventil oder Dosierauslöser betätigen und halten
- Mittels Dosierschraube (Nr. 6) gewünschtes Volumen einstellen (Anzeige: 0-100%)
- Dosierauslöser loslassen
- Feststellschraube (Nr. 4) wieder anziehen

Verpackung, Transport und Lagerung

Das Produkt wird von ABNOX für den Transport zum jeweiligen ersten Bestimmungsort hergerichtet. Die Verpackungseinheit darf keiner Überbelastung ausgesetzt werden. Die Verpackung und deren Inhalt sind vor Feuchtigkeitseinflüssen zu schützen. Die Transporttemperatur zwischen – 20°C und + 40°C ist einzuhalten.

Transportschäden

Werden bei der Eingangskontrolle Transportschäden entdeckt, ist folgende Vorgehensweise zu beachten:

- Zusteller benachrichtigen (Spediteur etc.)
- Schadenprotokoll aufnehmen
- Lieferant informieren

Lagerung

Die Lagerung und Zwischenlagerung in aggressiver, feuchter Umgebung oder im Freien kann zu Korrosions- und anderen Schäden führen. Die Lagerungstemperatur von – 20 °C bis +40°C ist einzuhalten.

Fehlersuche, Störungsbehebung



VORSICHT

Die Behebung aller nachfolgend beschriebenen Störungen darf nur von einer ausgebildeten Fachkraft ausgeführt werden.

Störung	Mögliche Ursache	Abhilfe
Das Dosierventil schaltet, es wird aber kein Schmierstoff ausgestossen	Die Zuführpumpe fördert kein Schmierstoff	Betriebsanleitung der Zuführpumpe beachten
Dauersignal vom Sensor*	Sensor Defekt	Sensor ersetzen
	Dosiervolumen zu klein	Einstellung des Dosier Volumens kontrollieren und eventuell erhöhen. Position des Sensor überprüfen
	Eingangsdruck zu hoch	Den Druck auf den maximal zugelassenen Druck reduzieren
Kein Signal vom Sensor*	Kabelbruch	Kabel ersetzen
	Sensor defekt	Sensor ersetzen
	Eingangsdruck zu tief	Den Druck auf den minimal zugelassenen Druck erhöhen.
Luft im System	Lufteinschlüsse im Fettgebinde	Zuführschlauch lösen. System entlüften. Anschliessend Zuführschlauch wieder montieren.
	Lufteinschlüsse in den Schläuchen	
Dosierventil undicht	Dichtungen defekt	Dichtungen ersetzen
Unregelmässige Dosierung	Steuerluft wird zu früh umgeschaltet.	Die Umschaltung darf erst erfolgen, wenn kein Material mehr ausgestossen wird.

*Sensor optional erhältlich

Ausbildung des Personals

Nur geschultes und eingewiesenes Personal, das alle Punkte der Betriebsanleitung gelesen und verstanden hat, darf an dem Produkt arbeiten. Ebenfalls müssen die einzelnen Betriebszustände beherrscht, sowie die zusammenhängenden Sicherheitsaspekte gekannt und umgesetzt werden können. Anzulernendes Personal darf nur unter Aufsicht von qualifiziertem Personal an dem Produkt arbeiten.

Wartung

Die angegebenen Wartungsintervalle beziehen sich auf einen Einschichtbetrieb. Je nach Einsatzgebiet, Medium und bei einem Mehrschichtbetrieb muss die Wartung öfters durchgeführt werden.

WANN	WAS	WIE	WER
Wöchentlich	Dosierventil auf Dichtheit prüfen	optisch	Fachkräfte des Betreibers
Wöchentlich	Sämtliche Schraub- und Armaturenverbindungen auf Dichtheit prüfen	optisch	Fachkräfte des Betreibers
Monatlich	Dichtungen auf Beschädigungen und Verschleiss prüfen	optisch	Fachkräfte des Betreibers
Jährlich	Komplette Wartung	Zerlegen, reinigen und Dichtungen ersetzen	Fachkräfte des Betreibers

Kundendienst / Support

ABNOX AG

Langackerstrasse 25
CH-6330 Cham
Schweiz

Tel. +41 (0) 41 780 44 55
Fax +41 (0) 41 780 44 50
E-Mail info@abnox.com
Internet www.abnox.com

Ausserbetriebsetzung

Kürzere Unterbrechungen

Bei kurzfristigem Unterbruch (über Nacht oder am Wochenende) ist das Produkt abzuschalten. Es darf kein Druck im System vorhanden sein.

Längere Unterbrechungen

Bei einem längerem Unterbruch (nach mehr als drei Tagen) sollten folgende Punkte beachtet werden:

- Der Hauptschalter ist abzuschalten
- Es darf kein Druck im System vorhanden sein (Kontrolle der Anzeigen)



VORSICHT

Unfallgefahr und Umweltgefährdung: Fett / Öl auf Böden erhöht die Unfallgefahr.

Das Fett/Öl muss fachgerecht, nach landesüblichen Vorschriften, entsorgt werden (Sonderabfall).

Zeichnungen und Ersatzteile

Zubehör, Zeichnungen, Massblätter, Datenblätter und Ersatzteile findet man auf www.abnox.com

Stilllegung und Entsorgung

Bei einer Ausserbetriebnahme / Stilllegung des Produkts sind folgende Punkte zu beachten:

- Der Hauptschalter ist abzuschalten (falls vorhanden)
- Der Netzstecker ist vom Netz zu trennen (falls vorhanden)
- Es darf kein Druck im System vorhanden sein.
- Das Medium muss entfernt und fachgerecht entsorgt werden.



VORSICHT

Sämtliche Arbeiten an der Anlage sind grundsätzlich nur im Stillstand durchzuführen. Das pneumatische und hydraulische System muss drucklos sein. Die Manometer müssen 0 bar anzeigen.

**UMWELTGEFÄHRDUNG**

Die verschiedenen Materialien / Flüssigkeiten sind fachgerecht sowie gesondert nach den jeweiligen landesüblichen Vorschriften zu handhaben und der Entsorgung zuzuführen. Schmierstoffe gelten als Sonderabfall.

© Urheberrecht des Herausgebers

Dieses Dokument darf nur mit ausdrücklicher Genehmigung des Herausgebers vervielfältigt, übersetzt oder Dritten zugänglich gemacht werden.

Wiederverkauf

Diese Betriebsanleitung ist Bestandteil des Produkts und gehört zum Lieferumfang bei Wiederverkauf.

Safety Warning	18
Proper Use	18
Operator's Obligations	18
Basic Safety Instructions	18
Safety- and Danger Symbols	18
Safety Instructions for the Use of the Product	19
Particular Types of Dangers	19
Maintenance, Service and Troubleshooting	19
Warranty and Liability	19
Product Description	20
Designations of the components shown (Figure A – F)	20
Technical Data	21
Assembly/ Installation	22
Commissioning	22
Operation	22
Packing, Transport and Storage	22
Transport Damages	22
Storage	22
Fault Localisation, Troubleshooting	23
Training of Personnel	24
Maintenance	24
Customer Service / Support	24
De-Commissioning	24
Drawings and Replacement Parts	24
Idling and Disposal	24
© Publisher's Copyright	25
Re-Sale	25

Safety Warning

Read this Operating Manual through carefully in order to familiarise yourself with the safe and efficient operation of this product. Keep this handbook for reference purposes. This Operating Manual contains important instructions and directives for the safe and proper operation of the product. It should also help operating and maintenance personnel to minimise dangers, repair costs and down times and increase the reliability and operational life of the product. For that reason it is important to assure at all times access to this document to everyone who is assigned with the supervision of this product.

Proper Use

The product may only be used in the operational conditions for which it is designed. Any use that goes beyond this is deemed improper. The manufacturer is not liable for any damages resulting from improper use. Also included in proper use are:

- Observing and following all instructions and warnings in this Operating Manual.
- Completion of inspection and maintenance work as scheduled.

Operator's Obligations

The party responsible for the safety of the product must make sure that:

- only qualified personnel are assigned to work with the product,
- these persons have the Operating Manual ready to hand during all of their work and are required to follow it consistently,
- the rules and regulations for the prevention of accidents that apply at the site of use are followed and that the scheduled service and maintenance is completed on time.

Basic Safety Instructions

For the safe handling and smooth operation of this product, you must heed the following:

- The product may not be used for purposes for which it was not designed.
- No modifications may be made to the product.
- Safe operational condition must be assured at all times. On request, we will hold a training session for the device in order to provide your personnel with the knowledge they need.

- Disconnect every energy supply when you are performing maintenance on the product.
- All lines, hoses and screw connections need to be checked for tightness regularly and for externally visible damage. Any damage must be immediately repaired by technicians and if needed replaced with original parts.
- Safety equipment may only be removed after the product has been completely shut down and secured against re-start.
- Prior to every operational start-up of the product, all safety equipment must be properly replaced and functional.
- The operator must provide the required personal protective gear.
- Safety equipment and safety gear must be inspected regularly.

Safety- and Danger Symbols



WARNING: DANGEROUS LOCATION

Warnings are information about dangers that can lead to bodily injuries and/or property damage.



INSTRUCTION

The instruction symbols give you valuable information and tips on operation.



RISK OF CRUSHING

Warning against risk of crushing



ENVIRONMENTAL HAZARD

Protect the environment by properly disposing of the various materials or assuring they are properly transported to disposal.

Safety Instructions for the Use of the Product

All parts and assembly groups have been developed and constructed in accord with the recognised rules of safety engineering. However, if it is handled or operated improperly, this can result in dangers to the user or third parties or hazards to the product or to their property.

The product must only be used:

- For its intended purposes.
- In a proper condition in terms of its safety engineering features.

Particular Types of Dangers

Electrical Energy



ELECTRICAL VOLTAGE

Warning about electrical hazards that can lead to bodily injury and/or property damage.



CAUTION

Any and all work on the product may only be carried out when it is idle.

Hydraulic and Pneumatic Energy



HYDRAULIC AND PNEUMATIC SYSTEMS

Warning about hydraulic and pneumatic hazards that can lead to bodily injury and/or property damage.



ENVIRONMENTAL HAZARDS

The various materials/liquids are to be handled properly and separately disposed of in compliance with the applicable national regulations.

Hazards from hydraulic and pneumatic energy

The product works, depending on configuration, with high hydraulic and pneumatic pressure (see technical information). System sections such as pressure lines, valves or consumers that must be opened must first be depressurised before the start of repairs. There may be no residual pressure.

Hazards from lubricants

The safety instructions from the lubricant manufacturer must be heeded and its instructions strictly followed. The manufacturer of this product rejects any liability for incidents that result from failure to follow the rules, instructions and recommendations of the lubricant manufacturer.

Maintenance, Service and Troubleshooting

- Prescribed calibration and maintenance work following the maintenance schedule must be completed in a timely fashion.
- Inform the operating personnel prior to any calibration or maintenance work.
- Turn off the main switch (if there is one).
- Disconnect the energy supply from the main network and secure against unintentional reactivation.
- Pneumatic and/ or hydraulic systems must be de-pressurised.
- Check all screw connections and armatures for proper fit.
- Once all work is completed check all safety equipment and operational functions.

Warranty and Liability

Warranty and liability claims are excluded in cases of personal injury and property damage if they derive from one or more of the following causes:

- Improper use of the product.
- Work completed by unqualified persons.
- Improper transportation, storage, assembly, operational start-up, operation and maintenance of the product.
- Failure to heed the instructions in the Operating Manual regarding safety, transport, storage, assembly, operation, operational start-up, maintenance and equipping the product.
- Operating the product if safety equipment is defective or not properly installed or if the safety and protective equipment is not functional.
- Structural modifications to the product.
- Changing the pressure ratios in the pressure safety and operating at pressures higher than those for which the product is designed.

- Deficient monitoring of the machine parts that are subject to wear.
- Improperly completed repairs or use of third-party components.

Product Description

Intended Use

The dosing valve is designed for volumetric dosing of non-abrasive lubricants.

Labelling

The dosing valve is labelling in accord with the type key (Figure E) .

Function

The pneumatic part of the dosing valve (Figure F) is controlled using compressed air via an external pneumatic 5/2-way valve or the attached handle. This initialises the dosing in the hydraulic component to the extent that the dosing valve is attached to an active pump. The duration of dosing depends on the setting for the medium pressure.

Designations of the components shown (Figure A – F)

1	Medium outlet
2	Connection block
3	Medium inlet
4	Adjustment screw
5	Pneumatic connections
6	Dosing screw
7	Dosing trigger rod valve
8	Dosing trigger PN- valve
9	Mounting bracket
10	Dosing trigger handle
11	Mounting hook
12	Magnetic field sensor (optional)

Technical Data

Model	AXDV-C1	AXDV-C2	AXDV-C3	AXDV-C4
Dosing range (cm ³)	0.001-0.020	0.010 – 0.200	0.10 – 2.00	1.00 – 6.00
Min. / max. pneumatic operating pressure (bar)	5.0 / 7.0	5.0 / 7.0	5.0 / 7.0	5.0 / 7.0
Min. / max. working pressure (bar)	20 / 200	20 / 200	20 / 200	20 / 200
Connection medium outlet (No. 1)	M5 incl. dosing needle adapter	M5 incl. dosing needle adapter	G1/8"	G1/8"
Fastening thread (No. 2)	3 x M4x6	3 x M4x6	2 x M4x6	2 x M4x6
Connection medium inlet (No. 3)	G1/8" *	G1/8" *	G1/4"	G1/4"
Used medium-specification	Lubricants NLGI 0 - NLGI 3	Lubricants NLGI 0 - NLGI 3	Lubricants NLGI 0 - NLGI 3	Lubricants NLGI 0 - NLGI 3

* Except AXDV-C-PEN:

Connection medium input = female thread M8x1 with pre-assembled connector

Model	AXDV-C1-LP	AXDV-C2-LP	AXDV-C3-LP	AXDV-C4-LP
Dosing range (cm ³)	0.003-0.020	0.010 – 0.200	0.10 – 2.00	1.00 – 6.00
Min. / max. pneumatic operating pressure (bar)	5.0 / 7.0	5.0 / 7.0	5.0 / 7.0	5.0 / 7.0
Min. / max. working pressure (bar)	5 / 20	5 / 20	5 / 20	5 / 20
Connection medium outlet (No. 1)	M5 incl. dosing needle adapter	M5 incl. dosing needle adapter	G1/8"	G1/8"
Fastening thread (No. 2)	3 x M4x6	3 x M4x6	2 x M4x6	2 x M4x6
Connection medium inlet (No. 3)	G1/8" *	G1/8" *	G1/4"	G1/4"
Used medium-specification	oils	oils	oils	oils

* Except AXDV-C-PEN-LP:

Connection medium input = female thread M8x1 with pre-assembled connector

Assembly/ Installation

The product is to be set up or installed at the intended use site under due consideration of the following conditions:

- At the location and site all applicable provisions of law must be clarified and compliance with them assured.
- The ground and space relations are to be clarified prior to set-up/installation of the product in order to assure safe operation for the personnel and the product long-term. The product must be set-up/ installed so that safe, permanent operation is assured.
- The product may only be set up and commissioned by specially trained technicians.
- The product is constructed for rooms that are protected from the influence of the weather (industry standard).
- The operation and storage in aggressive or humid environments or outdoors can lead to corrosion damages.

Commissioning

- The lubricant supply hose must be filled with lubricant before connecting a dosing valve (bleeding procedure).
- Then connect the supply hose to the medium inlet (No. 3) and control air / external 5/2 way valve to the pneumatic connection (No. 5).
- On commissioning one must set the maximum dosing quantity. To do this, loosen the adjustment screw (No. 4) and the dosing screw (No. 6) to the stopping point (display: 100%).
- If the dosing screw (No. 6) cannot be adjusted, press and hold the changeover valve. Now you can adjust the desired dosing quantity using the dosing screw (No. 6).
- Tighten the adjusting screw (No. 4).
- Keep the distance between the dosing valve / nozzle and greasing point for the dosing quantity appropriately small. This increases the precision of dosing and capacity for repetition.
- The achievable cycle time depends on the viscosity of the lubricant, the material and pneumatic pressure as well as the quantity of air

Operation

Triggering dosing:

AXDV C1 – C4:

Dosing can be triggered using the external 5/2-way valve (not included in the scope of delivery).

AXDV C3 – C4 / SV:

Dosing is triggered by pressing the dosing trigger (Figure B, No. 7) in the direction of the arrow.

AXDV C1 – C2 / PN:

Dosing is triggered by pressing the dosing trigger (Figure C, No. 8) in the direction of the arrow.

AXDV C3 – C4 / HG:

Dosing is triggered by pressing the dosing trigger (Figure D; No. 10) in the direction of the arrow.

Adjust dosing quantity:

- Loosen the adjustment screw (No. 4)
- Press and hold the external 5/2-way valve or dosing trigger
- Adjust the desired volume using the dosing screw (No. 6) (Display: 0-100%)
- Release dosing trigger
- Re-tighten adjustment screw (No. 4)

Packing, Transport and Storage

The product will be prepared for transport to its first destination by ABNOX. The packing unit may not be subjected to any excess load. The packaging and its content must be protected from moisture. The transport temperature must be kept between -20°C and $+40^{\circ}\text{C}$.

Transport Damages

If transport damages are discovered during the inspection of incoming goods, this procedure must be followed:

- Inform delivering party (freight carrier, etc.)
- Make record of damages
- Inform supplier

Storage

Storage and temporary storage in aggressive or humid environments or outdoors can lead to corrosion and other damages. The storage temperature must be kept from -20°C to $+40^{\circ}\text{C}$.

Fault Localisation, Troubleshooting



CAUTION

Remediation of any of the faults described below may only be carried out by a trained technician.

Fault	Possible Cause	Remedy
The valve switches but no lubricant is released	The supply pump is not pumping lubricant	Consult Operating Manual for the supply pump
Sensor signals constantly*	Sensor Defective	Replace sensor
	Dosing volume too small	Check the setting for the dosing volume and increase if needed. Check sensor position
	Inlet pressure too high	Reduce pressure to maximum pressure allowed
No signal from sensor*	Cable break	Replace cable
	Sensor defective	Replace sensor
	Inlet pressure too low	Increase pressure to the minimum permitted pressure.
Air in the system	Air bubbles in the grease reservoir	Loosen the supply hose Bleed the system. Re-mount the connected supply hose.
	Air bubbles in the hoses	
Valve leaking	Seals defective	Replace seals
Irregular dosing	Control air is switched too early.	Switching may only occur once no more material is released.

*Sensor available as an option

Training of Personnel

Only trained and instructed personnel who have read and understood all points of the Operating Manual may work on the product. Likewise the individual operating states must be mastered, and the related safe aspects must be known and they must be able to implement them. Personnel undergoing training may only work on the product under the supervision of qualified personnel.

Maintenance

The indicated maintenance intervals are based on single-shift operation. Depending on the use site, medium and cases of multi-shift operation, maintenance may need to be performed more frequently.

WHEN	WHAT	HOW	WHO
Weekly	Check dosing valve for tightness	optically	Operator's technicians
Weekly	Check all screw and armature connections for tightness	optically	Operator's technicians
Monthly	Check seals for damage and wear	optically	Operator's technicians
Annually	Complete service	Disassemble, clean and replace seals	Operator's technicians



CAUTION

All work on the plant absolutely must be done when it is idle. The pneumatic and hydraulic systems must be de-pressurised. The manometers must show 0 bar.

Customer Service / Support

ABNOX AG

Langackerstrasse 25
CH-6330 Cham
Switzerland

Tel. +41 (0) 41 780 44 55
Fax +41 (0) 41 780 44 50
E-Mail info@abnox.com
Internet www.abnox.com

De-Commissioning

Brief Interruptions:

In the event of short interruptions (overnight or just over the weekend), shut down the product. The system must be de-pressurised.

Long-Term Interruptions:

In the event of a longer-term interruption (more than three days), the following points should be observed:

- The main switch must be shut down
- The system must be de-pressurised (check the displays)



CAUTION

Risk of accident and danger to the environment:
Grease / oil on the ground increase the risk of accident.
The grease/oil must be properly disposed of in compliance with applicable national ordinances (hazardous waste).

Drawings and Replacement Parts

Accessories, drawings, dimensioning sheets, data sheets and replacement parts can be found at www.abnox.com.

Idling and Disposal

When de-commissioning/idling the product, please heed the following points:

- Switch off the main switch (if any)
- Unplug the main power plug from the main supply (if any)
- The system must be de-pressurised.
- The medium must be removed and properly disposed of.

**ENVIRONMENTAL HAZARD**

The various materials /liquids must be properly and separately handled and disposed of in compliance with the applicable national ordinances. Lubricants are considered hazardous waste.

© Publisher's Copyright

This document may only be reproduced, translated or made accessible to third parties with the expressed consent of the publisher.

Re-Sale

This Operating Manual is a component of the product and belongs in the scope of delivery in the event of re-sale.

Remarques importantes concernant la sécurité	28
Utilisation conforme	28
Obligations de l'exploitant	28
Instructions de sécurité majeures	28
Symboles de sécurité et de dangers	28
Conseils de sécurité concernant l'utilisation du produit	29
Risques particuliers	29
Maintenance, entretien et remède aux incidents	29
Garantie et responsabilité	29
Description du produit	30
Désignation des composants représentés (Fig. A – F)	30
Caractéristiques techniques	31
Montage	32
Première mise en service	32
Fonctionnement	32
Emballage, transport et stockage	32
Dommmages dus au transport	32
Stockage	32
Recherche et suppression des défauts	33
Formation du personnel	34
Maintenance	34
Service après vente / Support	34
Mise hors service	34
Plans et pièces détachées	34
Mise hors service et élimination	34
© Droit d'auteur de l'éditeur	35
Revente	35

Remarques importantes concernant la sécurité

Veillez lire attentivement ces instructions de service afin de vous familiariser avec une utilisation sûre et rationnelle de ce produit. Conserver les présentes instructions de service afin de pouvoir vous y référer. Ce mode d'emploi contient des règles et des instructions pour exploiter le produit en toute sûreté et dans les règles de l'art. Elle a pour but d'aider les opérateurs et les techniciens de maintenance à éviter des risques, réduire les frais de réparation et les périodes de panne et à augmenter considérablement la longévité du produit. Il est donc très important de permettre l'accès permanent à ce document à toute personne en charge du produit.

Utilisation conforme

Le produit ne doit être utilisé que dans les conditions d'exploitation prévues. Toute utilisation autre ou dépassant le cadre défini est réputée non conforme. Le constructeur ne répond pas des dommages imputables à une utilisation non conforme. Une utilisation conforme inclut entre autres :

- L'observance, le respect de toutes les instructions et avertissements contenus dans les présentes instructions de service.
- Le respect des interventions d'inspection et de maintenance

Obligations de l'exploitant

Le responsable de la sécurité du dispositif doit garantir que :

- Le travail sur le produit n'est confié qu'à un personnel dûment qualifié
- Ces personnes disposent toujours du mode d'emploi pour tous les travaux et s'engagent à respecter ces documents avec cohérence.
- Les règles et les prescriptions relatives à la prévention des accidents et le respect des interventions d'entretien et de maintenance sont respectés.

Instructions de sécurité majeures

Les aspects suivants doivent être respectés pour une utilisation en toute sécurité et un fonctionnement sans incident de ce produit.

- Le produit ne doit pas être utilisé à d'autres fins.
- Aucune modification ne doit être apportée au produit.

- Il doit être garanti à tout moment que le produit est en état de fonctionner en toute sécurité. Si vous le souhaitez, nous pouvons proposer une formation sur l'appareil afin de apporter à votre personnel les connaissances nécessaires.
- Débrancher le produit pour tous les travaux de maintenance de tout alimentation d'énergie.
- Vérifier régulièrement la présence de fuites et de dommages extérieurs apparents sur tous les conduits, le flexible et les raccords ! Les dommages doivent être immédiatement corrigés par des techniciens et n'utiliser que les pièces d'origine si un remplacement est nécessaire.
- Le dispositifs de protection ne doivent être retirés qu'après arrêt et sécurisation contre toute redémarrage du produit.
- Tous les dispositifs de sécurité doivent être posés dans les règles de l'art et être opérationnels avant la (re)mise en marche du produit.
- Les équipements individuels de protection nécessaires doivent être fournis par l'exploitant.
- Les équipements de sécurité et de protection doivent être contrôlés régulièrement.

Symboles de sécurité et de dangers



AVERTISSEMENT : ZONE DANGEREUSE

Les avertissements sont des informations signalant des dangers pouvant entraîner des dommages corporels et matériels.



REMARQUE

Ces symboles vous offrent des informations et des conseils d'utilisation.



DANGER D'ECRASEMENT

Avertissement signalant un danger d'écrasement



RISQUE POUR L'ENVIRONNEMENT

Protection de l'environnement grâce à une élimination des divers matériaux dans les règles de l'art et leur acheminement au centres de collecte.

Conseils de sécurité concernant l'utilisation du produit

Toutes les pièces et modules développés et construits répondent à l'état de la technique et aux règles de sécurité reconnues. Cependant, une utilisation ou une manipulation impropres peuvent être sources de dangers pour l'utilisateur ou les tiers sur le produit ou leurs biens.

Le produit doit être uniquement utilisé :

- selon un usage conforme.
- dans un état de sécurité technique irréprochable

Risques particuliers

Energie électrique



TENSION ELECTRIQUE

Avertissement signalant des dangers électriques pouvant entraîner des dommages corporels et matériels.

Energie hydraulique et pneumatique



SYSTEMES HYDRAULIQUES ET PNEUMATIQUES

Avertissement signalant des dangers hydrauliques et pneumatiques pouvant entraîner des dommages corporels et matériels.

Dangers inhérents à l'énergie hydraulique et pneumatique

Le produit travaille selon sa conception avec une pression hydraulique et pneumatique élevée (voir informations techniques). Les sections de système à ouvrir telles que les conduites sous pression, les vannes ou les consommateurs doivent être mises hors pression avant le début des réparations.

L'absence de pression résiduelle doit être garantie.

Dangers inhérents aux lubrifiants

Les consignes de sécurité du fabricant de lubrifiant doivent être respectées et ses instructions rigoureusement suivies. Le fabricant du produit décline toute responsabilité pour les incidents occasionnés par le non respect des prescriptions, des instructions et des recommandations du fabricant de lubrifiant.

Maintenance, entretien et remède aux incidents

- Les interventions prescrites pour le réglage et la maintenance prescrites doivent être effectuées dans les délais prescrits dans le plan de maintenance.
- Informer les opérateurs avant les interventions de réglage et de maintenance.
- Le commutateur principal doit être mis hors tension (s'il existe)
- Interrompre l'alimentation et assurer l'impossibilité d'une remise en marche accidentelle
- Les systèmes pneumatiques et hydrauliques doivent être hors pression.
- Vérifier si tous les raccords vissés et de robinetterie sont solidement fixés.
- Toutes les fonctions et les dispositifs de sécurité doivent être vérifiés une fois les travaux achevés.



ATTENTION

Tous les travaux sur le produit sont toujours à effectuer à l'arrêt.



RISQUE POUR L'ENVIRONNEMENT

Les diverses matières / liquides doivent être traités et éliminés comme déchets dans les règles de l'art conformément aux prescriptions nationales.

Garantie et responsabilité

Toute prétention en matière de garantie et de responsabilité en cas de dommages aux personnes et aux biens est exclue s'ils sont imputables à l'une ou plusieurs des causes citées ci-après

- Utilisation impropre du produit
- Interventions effectuées par des personnes non qualifiées.
- Transport, stockage, montage, mise en service, utilisation et maintenance impropres du produit.
- Non respect des remarques dans les instructions de service en matière de transport, stockage, montage, mise en service, utilisation, maintenance et équipement du produit.
- Exploitation du produit en présence de dispositifs de sécurité défectueux et/ou de dispositifs de sécurité et de protection posés de manière impropre et/ou non opérationnelle.
- Modifications dans la conception du produit

- Modification des conditions de limitation de pression et utilisation de pressions supérieures à celles prévues pour le produit.
- Manque de surveillance des parties de machines exposées à l'usure.
- Réparations non conformes et utilisation de pièces non d'origine.

Description du produit

But d'utilisation

La vanne doseuse est conçue pour le dosage volumétrique de lubrifiants non abrasifs.

Marquage

La vanne doseuse est identifiée selon la clé de type (Fig E).

Principe de fonctionnement

La partie pneumatique de la vanne doseuse (Fig. F) est commandée à l'air comprimé par une vanne pneumatique 5/2 voies ou la poignée adaptée. Ainsi, le dosage est initialisé dans la partie hydraulique si la vanne doseuse est raccordée à une pompe active. La durée du dosage est fonction de la pression du milieu réglé.

Désignation des composants représentés (Fig. A – F)

1	Sortie fluide
2	Bloc de raccordement
3	Entrée fluide
4	vis de blocage
5	Raccords pneumatiques
6	Vis de dosage
7	Déclencheur de dosage capteur à levier flexible
8	Déclencheur de dosage à vanne pneumatique
9	Etrier de fixation
10	Déclencheur de dosage Poignée
11	Crochets de fixation
12	Détecteur de champ magnétique (en option)

Caractéristiques techniques

Modèle	AXDV-C1	AXDV-C2	AXDV-C3	AXDV-C4
Plage de dosage (cm ³)	0.001-0.020	0.010 – 0.200	0.10 – 2.00	1.00 – 6.00
Pression min. / max. pneumatique de service (bars)	5.0 / 7.0	5.0 / 7.0	5.0 / 7.0	5.0 / 7.0
Pression de travail min. de travail du fluide (bars)	20 / 200	20 / 200	20 / 200	20 / 200
Raccord sortie du fluide (N° 1)	M5 y c. adaptateur d'aiguille de dosage	M5 y c. adaptateur d'aiguille de dosage	G1/8"	G1/8"
Filetage fixation (N° 2)	3 x M4x6	3 x M4x6	2 x M4x6	2 x M4x6
Raccord entrée fluide (N° 3)	G1/8" *	G1/8" *	G1/4"	G1/4"
Spécification du fluide d'utilisation	Lubrifiants NLGI 0 - NLGI 3	Lubrifiants NLGI 0 - NLGI 3	Lubrifiants NLGI 0 - NLGI 3	Lubrifiants NLGI 0 - NLGI 3

* Exception AXDV-C-PEN :

Raccordement Entrée moyen = femelle M8x1 de fil avec connecteur pré-assemblé

Modèle	AXDV-C1-LP	AXDV-C2-LP	AXDV-C3-LP	AXDV-C4-LP
Plage de dosage (cm ³)	0.003-0.020	0.010 – 0.200	0.10 – 2.00	1.00 – 6.00
Pression min. / max. pneumatique de service (bars)	5.0 / 7.0	5.0 / 7.0	5.0 / 7.0	5.0 / 7.0
Pression de travail min. de travail du fluide (bars)	5 / 20	5 / 20	5 / 20	5 / 20
Raccord sortie du fluide (N° 1)	M5 y c. adaptateur d'aiguille de dosage	M5 y c. adaptateur d'aiguille de dosage	G1/8"	G1/8"
Filetage fixation (N° 2)	3 x M4x6	3 x M4x6	2 x M4x6	2 x M4x6
Raccord entrée fluide (N° 3)	G1/8" *	G1/8" *	G1/4"	G1/4"
Spécification du fluide d'utilisation	huiles	huiles	huiles	huiles

* Exception AXDV-C-PEN-LP :

Raccordement Entrée moyen = femelle M8x1 de fil avec connecteur pré-assemblé

Montage

Le produit doit être disposé ou intégré au lieu d'utilisation prévu compte tenu des conditions ci-dessous.

- Toutes les dispositions légales doivent être clarifiées sur place et leur respect assuré.
- Les conditions concernant le sol et la place doivent être clarifiées avant la mise en place ou le montage du produit afin de garantir durablement la sécurité de fonctionnement pour le personnel et le produit. Le produit doit être mis en place de manière à garantir un fonctionnement sûr et durable.
- La mise en place et en service du produit est l'affaire exclusive de spécialistes formés spécialement à cet effet.
- Le produit est conçu pour des locaux à l'abri des intempéries (standard industriel).
- L'exploitation et le stockage dans des milieux agressifs, trop humides ou à l'extérieur peuvent entraîner des dommages dus à la corrosion.

Première mise en service

- Le tuyau d'alimentation en lubrifiant doit être rempli de lubrifiant (purge) avant de raccorder une vanne doseuse.
- Raccorder ensuite le tuyau d'alimentation à l'entrée du liquide (N° 3) et l'air comprimé / vanne 5/2 voies au raccord pneumatique (N° 5).
- La quantité maximale de dosage doit être réglée à la première mise en service. A cet effet, la vis de blocage (N° 4) doit être desserrée et tourner à fond la vis de dosage (N° 6) Affichage : 100%
- Si la vis de dosage (N° 6) est impossible à régler, actionner et maintenir en position l'inverseur. A présent, la quantité de dosage voulue peut être réglée au moyen de la vis de dosage (N° 6).
- Serrer la vis de blocage (N° 4).
- Maintenez la vanne doseuse et/ou la buse et le point de graissage de la quantité de dosage à une distance suffisamment petite. Ainsi, la précision de dosage resp. la reproductibilité augmentent.
- La cadence possible dépend de la viscosité du lubrifiant, de la pression matérielle et pneumatique ainsi que le débit d'air.

Fonctionnement

Déclencher le dosage :

AXDV C1 – C4 : Le dosage peut être déclenché au moyen d'une vanne externe 5/2 voies (non fournie).

AXDV C3 – C4 / SV : Le dosage est lancé en appuyant sur un déclencheur de dosage (Fig B, n° 7) dans le sens de la flèche.

AXDV C1 – C2 / PN : Le dosage est lancé en appuyant sur un déclencheur de dosage (Fig C, n° 8) dans le sens de la flèche.

AXDV C3 – C4 / HG : Le dosage est lancé en appuyant sur un déclencheur de dosage (Fig D, n° 10) dans le sens de la flèche.

Régler la quantité de dosage :

- Desserrer la vis de blocage (n° 4).
- Actionner et maintenir la vanne externe 5/2 voie ou le déclencheur de dosage
- Régler le volume souhaité au moyen de la vis doseuse (N° 6) (Affichage: 0-100%)
- Lâcher le déclencheur de dosage
- Resserrer la vis de blocage (N° 4).

Emballage, transport et stockage

Le produit est préparé pour le transport par ABNOX vers sa première destination. L'unité d'emballage ne doit pas être soumise à une surcharge quelconque. L'emballage et son contenu doivent être protégés de l'action de l'humidité. La température de transport entre - 20°C et + 40°C doit être respectée.

Dommages dus au transport

Si des dommages dus au transport sont découverts lors du contrôle d'entrée, il importe de respecter la procédure suivante :

- Informer le transporteur (expéditeur, etc.)
- Dresser un procès-verbal des dommages
- Informer le fournisseur

Stockage

Le stockage et le stockage intermédiaire dans des environnements agressifs et humides ou à l'extérieur peuvent entraîner des dommages dus à la corrosion ou autres dommages. La température de stockage entre - 20 °C et + 40°C doit être respectée.

Recherche et suppression des défauts



ATTENTION

La suppression de toutes les anomalies décrites ci-après sont l'affaire exclusive d'un technicien dûment formé.

Dysfonctionnement	Cause possible	Remède
La soupape s'enclenche, mais aucun lubrifiant n'est refoulée	La pompe d'alimentation ne refoule pas de lubrifiant	Respecter les instructions de service de la pompe d'alimentation
Signal continu du capteur*	Capteur défectueux	Remplacer le capteur
	Volume de dosage trop faible	Contrôler et éventuellement augmenter le réglage du volume de dosage
		Vérifier la position du capteur
Pression d'entrée trop élevée	Pression d'entrée trop élevée	Réduire la pression au niveau maximum autorisé
		Rupture de câble
Aucun signal du capteur*	Capteur défectueux	Remplacer le capteur
	Pression d'entrée trop basse	Augmenter la pression au niveau minimum autorisé
Air dans le système.	Bulles d'air dans les tuyaux	
	Fuite sur la vanne	Joints défectueux
Dosage irrégulier	Air de commande inversé trop tôt.	L'inversion ne doit intervenir que s'il n'est plus refoulé de matière.

* Capteur en option

Formation du personnel

Le travail sur le produit est l'affaire exclusive d'un personnel dûment formé et instruit ayant lu et compris tous les points des instructions de service. De même, il doit maîtriser les différents états de fonctionnement, connaître et appliquer les aspects de sécurité qui s'y rattachent. Le personnel à former ne doit travailler sur le produit que sous la surveillance d'un personnel qualifié.

Maintenance

Les cadences de maintenance indiquées portent sur un fonctionnement en une équipe. Selon le domaine d'utilisation, le fluide et en exploitation à plusieurs équipes, la maintenance doit être plus fréquente.

QUAND	QUOI	COMMENT	QUI
Toutes les semaines	Vérifier l'étanchéité de la vanne doseuse	visuellement	Techniciens de l'exploitant
Toutes les semaines	Vérifier l'étanchéité de tous les raccords	visuellement	Techniciens de l'exploitant
Une fois par mois	Vérifier si les joints ne sont pas endommagés et usés.	visuellement	Techniciens de l'exploitant
Tous les ans	Main-tenance complète	Démonter, nettoyer et remplacer les joints	Techniciens de l'exploitant

Service après vente / Support

ABNOX AG

Langackerstrasse 25
CH-6330 Cham
Suisse

Tél. +41 (0) 41 780 44 55
Fax +41 (0) 41 780 44 50
E-Mail info@abnox.com
Internet www.abnox.com

Mise hors service

Courtes interruptions :

L'installation doit être arrêtée en cas de courte interruption (les nuits et les week-ends) Le système doit être totalement hors pression

Interruptions prolongées :

Pour des interruptions prolongées (après plus de trois jours), il importe d'observer les points suivants :

- L'interrupteur général doit être mis en position arrêt.
- Le système doit être totalement hors pression (contrôle des voyants)



ATTENTION

Risque d'accident et dangers pour l'environnement :

La graisse ou l'huile sur le sol augmente le risque d'accident. La graisse / l'huile doit être enlevée et éliminée selon les prescription locales (déchet spécial).

Plans et pièces détachées

Les accessoires, plans, plans cotés et pièces détachées se trouvent sous www.abnox.com.

Mise hors service et élimination

Les points suivants doivent être observés lors d'une mise hors service / d'un arrêt d'exploitation.

- Le commutateur principal doit être mis hors tension (s'il existe)
- Le connecteur secteur doit être débranché du secteur (s'il existe)
- Le système doit être totalement hors pression
- Le fluide doit être enlevé et éliminé dans les règles de l'art.



ATTENTION

Tous les travaux sur l'installation sont toujours à effectuer à l'arrêt. Le système pneumatique et hydraulique doit être hors pression. Les manomètres doivent indiquer 0 bar.

**RISQUE POUR
L'ENVIRONNEMENT**

Les diverses matières / liquides doivent être traitées et éliminées comme déchets dans les règles de l'art conformément aux prescriptions nationales. Les lubrifiants sont considérés comme déchets spéciaux.

© Droit d'auteur de l'éditeur

Ce document ne doit être dupliqué, traduit ou rendu accessible aux tiers qu'avec l'autorisation formelle de l'éditeur,

Revente

Ces instructions de service font partie intégrante du produit et doivent être fournies avec le produit en cas de revente.

Istruzioni di sicurezza	38
Destinazione d'uso	38
Obblighi dell'operatore	38
Istruzioni di sicurezza fondamentali	38
Simboli di sicurezza e pericolo	38
Istruzioni di sicurezza per l'uso del prodotto	39
Pericoli particolari	39
Assistenza, manutenzione e risoluzione di guasti	39
Garanzia e responsabilità	39
Descrizione del prodotto	40
Descrizione dei componenti (figure A – F)	40
Dati tecnici	41
Montaggio / Installazione	42
Primo avviamento	42
Funzionamento	42
Imballaggio, trasporto e stoccaggio	42
Danni durante il trasporto	42
Stoccaggio	42
Rilevazione di errori e risoluzione	43
Formazione del personale	44
Manutenzione	44
Assistenza clienti / supporto	44
Messa fuori servizio	44
Disegni e parti di ricambio	44
Smantellamento e smaltimento	44
© Copyright dell'editore	45
Rivendita	45

Istruzioni di sicurezza

Leggere attentamente le istruzioni per familiarizzare con il funzionamento sicuro ed efficiente di questo prodotto. Conservare questo manuale per riferimento futuro. Le presenti istruzioni d'uso contengono importanti avvertenze e note per il funzionamento sicuro e corretto del prodotto. Sarà inoltre di ausilio per il personale addetto alle operazioni e alla manutenzione al fine di minimizzare pericoli, costi di riparazione e tempi di fermo, aumentando l'affidabilità e la durata del prodotto. Pertanto, è importante assicurare sempre la consultazione di questo documento a tutti coloro cui è affidata l'assistenza del prodotto.

Destinazione d'uso

Il prodotto può essere utilizzato solo alle condizioni d'uso previste. Qualsiasi altro utilizzo è da considerarsi improprio e il produttore non si assumerà alcuna responsabilità a tale proposito. L'uso corretto prevede inoltre di:

- leggere e osservare tutte le istruzioni e le avvertenze del presente manuale.
- attenersi alle disposizioni di ispezione e manutenzione.

Obblighi dell'operatore

I responsabili della sicurezza del prodotto dovranno assicurare che:

- solo il personale qualificato sia incaricato di intervenire sul prodotto,
- le istruzioni operative siano sempre a disposizione del personale per tutte le fasi operative e vengano rispettate,
- siano osservati le norme e i regolamenti locali relativi alla prevenzione degli infortuni e ai compiti di assistenza e manutenzione.

Istruzioni di sicurezza fondamentali

Per una manipolazione sicura e un funzionamento senza problemi di questo prodotto, si prega di notare quanto segue:

- Il prodotto non deve essere utilizzato per scopi diversi da quelli previsti.
- Non devono essere apportate modifiche al prodotto.
- La condizione di funzionamento sicuro deve essere garantita in ogni momento. Su richiesta, effettuiamo in corso di formazione relativo al dispositivo affinché il vostro personale apprenda le nozioni necessarie.

- Prima di effettuare qualsiasi intervento di manutenzione, disconnettere il cavo di alimentazione.
- Controllare regolarmente che non siano presenti perdite in linee, tubi e raccordi. I danni devono essere risolti immediatamente da personale qualificato e, se necessario, sostituire i pezzi danneggiati con ricambi originali.
- I dispositivi di protezione devono essere rimossi solo dopo l'arresto e la messa in sicurezza contro il riavvio dell'impianto.
- Prima di utilizzare il prodotto, applicare tutte le protezioni necessarie in modo corretto e funzionale.
- I dispositivi di protezione individuale devono essere forniti dall'operatore.
- I dispositivi di sicurezza e di protezione devono essere regolarmente controllati.

Simboli di sicurezza e pericolo



AVVERTENZA - PUNTO PERICOLOSO

Gli avvisi di cautela sono informazioni su pericoli che possono provocare lesioni e / o danni materiali.



NOTA

Simbolo che fornisce informazioni e consigli per l'uso preziosi.



PERICOLO DI SCHIACCIAMENTO

Avviso di pericolo di schiacciamento



RISCHIO AMBIENTALE

Tutelare l'ambiente suddividendo e smaltendo correttamente i vari materiali.

Istruzioni di sicurezza per l'uso del prodotto

Tutte le parti e i moduli sono progettati e realizzati secondo le norme di sicurezza riconosciute. Tuttavia, l'uso o la manipolazione impropri del prodotto possono causare pericoli per l'utente, terzi o altra proprietà. Il prodotto deve essere usato solo:

- secondo la destinazione d'uso,
- in condizioni di sicurezza perfette.

Pericoli particolari

Energia elettrica



TENSIONE ELETTRICA

Avviso di pericoli di natura elettrica che possono causare lesioni personali e / o danni materiali.

Energia idraulica e pneumatica



SISTEMA IDRAULICO E PNEUMATICO

Avviso di pericoli di natura idraulica e pneumatica che possono provocare lesioni e / o danni materiali.

Pericoli causati dall'energia idraulica e pneumatica

Il prodotto funziona in base al modello con pressione idraulica e pneumatica elevate (si vedano dati tecnici). Parti del sistema da aprire, come tubi in pressione, valvole o consumatori, devono essere depressurizzati prima di iniziare la riparazione. Non deve essere presente pressione residua.

Pericoli causato dai lubrificanti

Osservare le disposizioni di sicurezza del produttore del lubrificante e seguire le sue istruzioni rigorosamente. Il produttore di questo prodotto declina ogni responsabilità per incidenti causati dalla mancata osservanza di norme, istruzioni e raccomandazioni del produttore del lubrificante.

Assistenza, manutenzione e risoluzione di guasti

- I lavori di regolazione e manutenzione previsti secondo il piano di manutenzione devono essere eseguiti nei termini stabiliti.
- Informare il personale operativo prima dei lavori di regolazione e manutenzione.
- Disconnettere l'interruttore di alimentazione principale (se presente).
- Togliere l'alimentazione dalla rete elettrica e mettere in sicurezza contro un eventuale riavvio.
- I sistemi pneumatico e / o idraulico devono essere depressurizzati.
- Controllare la tenuta di tutti i collegamenti a vite e del valvolame.
- Al termine dei lavori, controllare tutti i dispositivi di sicurezza e le funzioni operative.



CAUTELE

Tutti gli interventi sul prodotto devono essere effettuati solo in condizione di arresto.



RISCHIO AMBIENTALE

I vari materiali / liquidi devono essere maneggiati e smaltiti professionalmente e separatamente secondo i rispettivi regolamenti nazionali.

Garanzia e responsabilità

Sono escluse rivendicazioni di garanzia e di responsabilità per lesioni personali e danni materiali qualora causati da uno o più dei seguenti motivi:

- Uso improprio del prodotto.
- Lavoro svolto da personale non qualificato.
- Trasporto, stoccaggio, montaggio, messa in servizio, funzionamento e manutenzione del prodotto impropri.
- Mancata osservanza delle istruzioni riportate nel manuale in materia di sicurezza, trasporto, stoccaggio, installazione, funzionamento, messa in servizio, manutenzione ed equipaggiamento del prodotto.
- Impiego del prodotto con dispositivi di sicurezza difettosi o non correttamente applicati o con dispositivi di sicurezza e protezione non funzionali.
- Modifiche costruttive al prodotto.
- Modifica delle condizioni di pressione del dispositivo di controllo della pressione e utilizzo di pressioni maggiori del previsto.

- Controllo insufficiente delle parti meccaniche soggette a usura.
- Riparazione e uso impropri da parti di terzi.

Descrizione del prodotto

Destinazione d'uso

La valvola dosatrice è progettata per il dosaggio volumetrico di lubrificanti non abrasivi.

Designazione

La valvola dosatrice è contrassegnata in base al tipo di codice (figura E).

Funzionamento

La parte pneumatica della valvola dosatrice (figura F) è controllata da una valvola pneumatica, esterna a 5/2 vie o dalla manopola in dotazione con aria compressa. Pertanto, il dosaggio viene inizializzato nella parte idraulica quando la valvola dosatrice è collegata a una pompa attiva. Il dosaggio dipende dalla pressione del fluido impostata.

Descrizione dei componenti (figure A – F)

1	uscita fluido
2	gruppo di collegamento
3	ingresso fluido
4	vite di bloccaggio
5	collegamenti sistema pneumatico
6	vite dosatrice
7	sganciatore dosaggio valvola ad asta
8	sganciatore dosaggio valvola pneumatica
9	staffa di montaggio
10	manopola sganciatore dosaggio
11	ganci di fissaggio
12	sensore campo magnetico (optional)

Dati tecnici

Modello	AXDV-C1	AXDV-C2	AXDV-C3	AXDV-C4
Intervallo di dosaggio (cm ³)	0.001-0.020	0.010 – 0.200	0.10 – 2.00	1.00 – 6.00
Pressione di esercizio pneumatica min. / max. (bar)	5.0 / 7.0	5.0 / 7.0	5.0 / 7.0	5.0 / 7.0
Pressione operativa fluido min. / max. (bar)	20 / 200	20 / 200	20 / 200	20 / 200
Attacco uscita fluido (n. 1)	M5 incl. adattatore ago di dosaggio	M5 incl. adattatore ago di dosaggio	G1/8"	G1/8"
Filettatura fissaggio (n. 2)	3 x M4x6	3 x M4x6	2 x M4x6	2 x M4x6
Collegamento ingresso fluido (n. 3)	G1/8" *	G1/8" *	G1/4"	G1/4"
Specifiche fluido impiegato	Lubrificante NLGI 0 - NLGI 3	Lubrificante NLGI 0 - NLGI 3	Lubrificante NLGI 0 - NLGI 3	Lubrificante NLGI 0 - NLGI 3

* Eccezione AXDV-C-PEN:

Collegamento ingresso medio = filettatura interna M8x1 con connettore pre-assemblato

Modello	AXDV-C1-LP	AXDV-C2-LP	AXDV-C3-LP	AXDV-C4-LP
Intervallo di dosaggio (cm ³)	0.003-0.020	0.010 – 0.200	0.10 – 2.00	1.00 – 6.00
Pressione di esercizio pneumatica min. / max. (bar)	5.0 / 7.0	5.0 / 7.0	5.0 / 7.0	5.0 / 7.0
Pressione operativa fluido min. / max. (bar)	5 / 20	5 / 20	5 / 20	5 / 20
Attacco uscita fluido (n. 1)	M5 incl. adattatore ago di dosaggio	M5 incl. adattatore ago di dosaggio	G1/8"	G1/8"
Filettatura fissaggio (n. 2)	3 x M4x6	3 x M4x6	2 x M4x6	2 x M4x6
Collegamento ingresso fluido (n. 3)	G1/8" *	G1/8" *	G1/4"	G1/4"
Specifiche fluido impiegato	oil	oil	oil	oil

* Eccezione AXDV-C-PEN-LP:

Collegamento ingresso medio = filettatura interna M8x1 con connettore pre-assemblato

Montaggio / Installazione

Il prodotto deve essere installato o incorporato presso il luogo di impiego previsto, tenendo conto delle condizioni seguenti.

- Sul posto devono essere determinati tutti i requisiti di legge e garantita la loro osservanza.
- Le condizioni di suolo e spazio devono essere determinate prima di installare / incorporare il prodotto in modo da garantire un funzionamento sicuro per il personale e la durata del prodotto. Il prodotto deve essere installato / incorporato in modo da assicurare il funzionamento sicuro e continuo.
- Il prodotto deve essere installato e messo in funzione da personale appositamente formato.
- Il prodotto è stato costruito per spazi protetti dalle intemperie (standard industriale).
- Il funzionamento e lo stoccaggio in ambienti aggressivi, umidi o all'aperto possono causare danni da corrosione.

Primo avviamento

- Riempire il tubo di alimentazione del lubrificante prima di collegare una valvola dosatrice (procedura di sfiato).
- Collegare il tubo di alimentazione all'ingresso del fluido (n. 3) e l'aria di controllo / valvola a 5/2 vie esterna all'attacco pneumatico (n. 5).
- Per il primo avvio, impostare il dosaggio massimo. A tal fine, allentare la vite di bloccaggio (n. 4) e ruotare la vite di dosaggio (n. 6) fino all'arresto (display: 100 %).
- Se la vite di dosaggio (n. 6) non può essere regolata, azionare e tenere premuta la valvola di inversione. La quantità desiderata può essere quindi regolata con la vite di dosaggio (n. 6)
- Stringere la vite di bloccaggio (n. 4).
- Mantenere la distanza tra la valvola dosatrice / ugello e punto di lubrificazione del dosaggio. In questo modo aumenta la precisione di dosaggio, ovvero aumenta la ripetibilità.
- Il tempo di ciclo raggiungibile dipende dalla viscosità del lubrificante, il materiale e la pressione pneumatica, così come la portata dell'aria.

Funzionamento

Attivare il dosaggio:

AXDV C1 – C4: il dosaggio può essere attivato da una valvola a 5/2 vie esterna (non inclusa nella fornitura).

AXDV C3 – C4 / SV: il dosaggio viene avviato premendo lo sganciatore (figura B, n. 7) nella direzione della freccia.

AXDV C1 – C2 / PN: il dosaggio viene avviato premendo lo sganciatore (figura C, n. 8) in direzione della freccia.

AXDV C3 – C4 / HG: il dosaggio viene avviato premendo lo sganciatore (figura D, n. 10) in direzione della freccia.

Regolare la quantità di dosaggio:

- Allentare la vite di bloccaggio (n. 4)
- Premere e tenere premuta la valvola a 5/2 vie esterna o lo sganciatore
- Impostare con la vite di dosaggio (n. 6) il volume desiderato (display: 0-100%)
- Rilasciare lo sganciatore
- Riavvitare la vite di bloccaggio (n. 4)

Imballaggio, trasporto e stoccaggio

Il prodotto viene preparato da ABNOX per il trasporto al primo luogo di destinazione. L'imballaggio non deve essere sottoposto a sovraccarico. L'imballaggio e il suo contenuto devono essere protetti dall'umidità. Osservare una temperatura di trasporto tra - 20°C e + 40°C.

Danni durante il trasporto

Se sono scoperti danni al controllo in ingresso, seguire la seguente procedura:

- avvisare il mittente (spedizioniere, ecc.)
- redigere un rapporto sui danni
- informare il fornitore

Stoccaggio

La conservazione in ambienti umidi, aggressivi o all'aperto può causare corrosione e altri danni. Osservare una temperatura di stoccaggio tra - 20°C e +40°C.

Rilevazione di errori e risoluzione



CAUTELA

La risoluzione delle anomalie descritte di seguito può essere eseguita solo da personale specializzato.

Guasto	Causa possibile	Consiglio
La valvola si attiva, ma il lubrificante non viene espulso	La pompa di alimentazione non pompa lubrificante	Osservare le istruzioni d'uso per la pompa di alimentazione
Segnale continuo dal sensore*	Sensore difettoso	Sostituire sensore
	Volume di dosaggio troppo scarso	Controllare la regolazione del volume di dosaggio ed eventualmente aumentarlo.
		Controllare la posizione del sensore
Pressione in ingresso troppo alta	Ridurre la pressione alla pressione massima ammissibile	
Nessun segnale dal sensore*	Cavo rotto	Sostituire il cavo
	Sensore difettoso	Sostituire il sensore
	Pressione in ingresso troppo bassa	Aumentare la pressione alla pressione minima ammissibile
Aria nel sistema	Bolle d'aria nel contenitore del lubrificante	Allentare il tubo di alimentazione. Sfiatare il sistema. Rimontare il tubo di alimentazione.
	Bolle d'aria nei tubi	
Valvola non ermetica	Guarnizione difettosa	Sostituire la guarnizione
Dosaggio irregolare	Aria di controllo applicata troppo presto.	La commutazione può avvenire solo se non viene espulso più materiale.

*Sensore incluso come opzione

Formazione del personale

Solo personale addestrato e qualificato, che abbia letto e compreso tutte le istruzioni, può utilizzare il prodotto. Inoltre devono essere perfettamente noti i singoli stati di funzionamento al fine di attuare gli aspetti di sicurezza correlati. I tirocinanti possono utilizzare il prodotto solo sotto la supervisione di personale qualificato.

Manutenzione

I seguenti intervalli di manutenzione sono basati su un solo turno. A seconda dell'applicazione, del fluido e di più turni, la manutenzione deve essere eseguita di frequente.

QUANDO	COSA	COME	CHI
Settimanamente	Controllare la tenuta della valvola di dosaggio	visivamente	Personale dell'operatore
Settimanamente	Controllare che tutti i raccordi a vite e il valvolame non presentino perdite	visivamente	Personale dell'operatore
Mensilmente	Controllare che le guarnizioni non siano danneggiate o usurate	visivamente	Personale dell'operatore
Annualmente	Manutenzione completa	Smontare, pulire e sostituire le guarnizioni	Personale dell'operatore

Assistenza clienti / supporto

ABNOX AG

Langackerstrasse 25
CH-6330 Cham
Svizzera

Tel. +41 (0) 41 780 44 55
Fax +41 (0) 41 780 44 50
E-Mail info@abnox.com
Internet www.abnox.com

Messa fuori servizio

Brevi interruzioni:

per brevi interruzioni (la notte o nei fine settimana) spegnere l'impianto. Non deve essere presente pressione nel sistema.

Lunghe interruzioni:

per lunghe interruzioni (più di tre giorni), osservare i seguenti punti:

- Disattivare l'interruttore principale.
- Non deve essere presente pressione nel sistema (controllare gli avvisi).



CAUTELA

Rischio di incidenti e rischi ambientali:

Il lubrificante / olio nel terreno aumentano il rischio di incidenti. Il lubrificante / olio devono essere smaltiti professionalmente, secondo le normative nazionali (rifiuti pericolosi).

Disegni e parti di ricambio

Accessori, disegni, schemi dimensionali, schede tecniche e parti di ricambio sono disponibili sul sito www.abnox.com.

Smantellamento e smaltimento

Nel caso di messa fuori servizio / smantellamento del prodotto osservare i seguenti punti:

- disconnettere l'interruttore di alimentazione principale (se presente)
- scollegare il cavo di alimentazione dalla rete (se presente)
- non deve essere presente pressione nel sistema
- il fluido deve essere rimosso e smaltito come da disposizioni.



CAUTELA

Tutti gli interventi sull'apparecchio devono essere effettuati sempre e solo a macchina ferma. Il sistema pneumatico e il sistema idraulico devono essere depressurizzati. Il manometro deve indicare 0 bar.

**RISCHIO AMBIENTALE**

I vari materiali / liquidi devono essere maneggiati e smaltiti professionalmente e separatamente secondo i rispettivi regolamenti nazionali. I lubrificanti sono classificati come rifiuti pericolosi.

© Copyright dell'editore

Il presente documento può essere riprodotto, tradotto o reso disponibile a terzi solo su espressa autorizzazione dell'editore.

Rivendita

Le presenti istruzioni sono parte integrante del prodotto e incluse nella rivendita.

Indicaciones para la seguridad	48
Uso previsto	48
Obligaciones del operador	48
Indicaciones básicas para la seguridad	48
Símbolos de seguridad y peligro	48
Instrucciones de seguridad para el uso del producto	49
Tipos especiales de peligro	49
Servicio, mantenimiento y eliminación de fallos	49
Garantía y responsabilidad	49
Descripción del producto	50
Identificación de los componentes de las imágenes (imagen A - F)	50
Datos técnicos	51
Montaje / Instalación	52
Primera puesta en marcha	52
Funcionamiento	52
Embalaje, transporte y almacenaje	52
Daños de transporte	52
Almacenamiento	52
Búsqueda de errores, reparación de fallos	53
Formación del personal	54
Mantenimiento	54
Servicio al cliente / soporte	54
Poner fuera de servicio	54
Dibujos y piezas de repuesto	54
Puesta fuera de servicio y deshecho	54
© Derechos de autor del editor	55
Reventa	55

Indicaciones para la seguridad

Lea atentamente estas instrucciones para familiarizarse con el funcionamiento seguro y racional de este producto. Conserve este manual para futuras consultas. Este manual contiene instrucciones y notas importantes para el funcionamiento correcto y seguro del producto. Este debe ayudar también al personal operacional y de mantenimiento a minimizar los costos de reparación y el tiempo de inactividad y aumentar la fiabilidad y la vida útil del producto. Por lo tanto, es importante garantizar el acceso a este documento a toda persona que se encargue de la atención del producto en cualquier momento.

Uso previsto

El producto sólo se puede utilizar en las condiciones de funcionamiento previstas. Cualquier otro uso u otro uso distinto se consideran inadecuados. El fabricante no se hace responsable de los daños derivados de un uso inadecuado. Un uso previsto también incluye:

- Observar y cumplir todas las instrucciones y advertencias de estas instrucciones de funcionamiento.
- El cumplimiento de los trabajos de inspección y mantenimiento.

Obligaciones del operador

Mediante el responsable para la seguridad del producto, hay que asegurarse de que:

- sólo el personal cualificado se encargue de trabajar con el producto,
- estas personas tengan siempre disponibles las instrucciones de funcionamiento para todos los trabajos y estén obligados a tenerlas en cuenta de manera consecuente,
- se respeten las normas locales aplicables y regulaciones para la prevención de accidentes, y el cumplimiento de las tareas de servicio y mantenimiento.

Indicaciones básicas para la seguridad

Para un manejo seguro y un funcionamiento sin problemas de este producto, hay que tener en cuenta lo siguiente:

- El producto no debe ser utilizado para un uso no previsto.
- En el producto no se deben hacer cambios.
- Se debe garantizar el estado operacional seguro en todo momento. Bajo petición, realizamos una instrucción del dispositivo para dar el nivel de conocimientos requerido a su personal.

- Para cualquier operación de mantenimiento, desconecte el producto de cualquier suministro de energía.
- Revise todas las líneas, mangueras y accesorios con regularidad por fugas y daños visibles. Hacer corregir los daños inmediatamente por personal calificado y si es necesario sustituir con piezas originales.
- Los dispositivos de protección deben ser retirados sólo después de haber parado y asegurado el producto contra un reinicio.
- Antes de utilizar el producto, los dispositivos de protección deben estar correctamente instalados y ser funcionales.
- El equipo de protección personal deberá ser proporcionada por el operador.
- Los dispositivos de seguridad y los equipos de protección deben ser revisados regularmente.

Símbolos de seguridad y peligro



ADVERTENCIA DE UN PELIGRO

Las advertencias son información sobre peligros que pueden causar lesiones y/o daños materiales.



INDICACIÓN

Los símbolos de indicación dan información y consejos útiles para el uso.



PELIGRO DE APLASTAMIENTO

Advertencia de peligro de aplastamiento



RIESGOS AMBIENTALES

Protección del medio ambiente mediante la eliminación adecuada de los diversos materiales y su entrega hasta su eliminación.

Instrucciones de seguridad para el uso del producto

Todas las piezas y conjuntos están diseñados y fabricados de acuerdo con las normas de seguridad reconocidas. Sin embargo, por un uso o manejo inadecuados pueden surgir peligros para el usuario o para un tercero en el producto o en sus activos.

El producto sólo se debe utilizar:

- de acuerdo con el uso previsto.
- en condiciones técnicamente seguras y correctas.

Tipos especiales de peligro

Energía eléctrica



TENSIÓN ELÉCTRICA

Advertencia para los riesgos eléctricos que puedan causar lesiones personales y/o daños materiales.

Energía hidráulica y neumática



SISTEMAS HIDRÁULICOS Y NEUMÁTICOS

Advertencia sobre riesgos hidráulicos y neumáticos que puedan causar lesiones personales y/o daños materiales.

Peligros por energía hidráulica y neumática

El producto funciona según el modelo con una alta presión hidráulica y neumática (ver datos técnicos). Las secciones que sistema de apertura, tales como tuberías de presión, válvulas o consumidores deberán estar sin presión antes de comenzar la reparación. No debe haber presión residual.

Peligros por lubricantes

La normativa de seguridad del fabricante del lubricante y sus instrucciones deben ser tenidas en cuenta y seguidas estrictamente. El fabricante de este producto se exime de cualquier responsabilidad por los incidentes causados por el incumplimiento de las normas, instrucciones y recomendaciones del fabricante del lubricante.

Servicio, mantenimiento y eliminación de fallos

- El ajuste y mantenimiento prescritos se deben realizar a su debido tiempo de acuerdo con el plan de mantenimiento.
- Informar al personal operacional sobre los trabajos de ajuste y mantenimiento.
- El interruptor de la alimentación principal debe estar apagado (si lo hay).
- Desconectar la fuente de alimentación de la red y asegurarla contra una puesta en marcha inadvertida.
- Los sistemas neumáticos y/o hidráulicos deben estar sin presión.
- Revisar que todas las conexiones de tornillo y de válvula estén bien apretadas.
- Después de los trabajos, todos los dispositivos de seguridad y todas las funciones de operación deben ser revisados



PRECAUCIÓN

Todos los trabajos en el producto se deben realizar con el producto parado.



RIESGOS AMBIENTALES

Los diversos materiales/fluidos se deben desechar y manejar de forma profesional según los respectivos reglamentos nacionales.

Garantía y responsabilidad

Se excluyen la garantía y la responsabilidad por lesiones personales y daños a la propiedad si son causados por una o más de una de las siguientes causas:

- El uso no previsto del producto.
- Trabajo realizado por personal no cualificado.
- Transporte, almacenamiento, montaje, puesta en servicio, operación y mantenimiento del producto inadecuado.
- Incumplimiento de las instrucciones dadas en el manual de instrucciones en materia de seguridad, transporte, almacenamiento, instalación, operación, puesta en marcha, mantenimiento y preparación del producto.
- Uso del producto con dispositivos de seguridad defectuosos o mal instalados, o dispositivos de protección y de seguridad que no funcionen correctamente.

- Modificaciones constructivas en el producto.
- Modificaciones de las condiciones de presión en los seguros de la presión y usos de presiones más elevados de los esperados para el producto.
- Supervisión inadecuada de piezas de la máquina sujetas al desgaste.
- Reparaciones y uso de piezas no originales inadecuadas.

Descripción del producto

La válvula dosificadora está diseñada para la dosificación volumétrica de líquidos no abrasivos.

Identificación

La válvula dosificadora está identificada de acuerdo con el código de tipo (imagen E).

Funcionamiento

La parte neumática de la válvula dosificadora (imagen F) se controla a través de una válvula distribuidora neumática externa 5/2 o a través de la palanca con aire comprimido. Por lo tanto, la dosificación se inicializa en la parte hidráulica, siempre que la válvula de dosificación esté conectada a una bomba activa. La dosificación depende de la presión del medio seleccionado.

Identificación de los componentes de las imágenes (imagen A - F)

1	Salida medio
2	Bloque de conexión
3	Entrada medio
4	Tornillo de bloqueo
5	Conexiones neumáticas
6	Tornillo dosificador
7	Válvula de varilla de disparador de dosificación
8	Válvula PN de disparador de dosificación
9	Estribo de fijación
10	Palanca de disparador de dosificación
11	Gancho de fijación
12	Sensor de campo magnético (opcional)

Datos técnicos

Modelo	AXDV-C1	AXDV-C2	AXDV-C3	AXDV-C4
Dosificación (cm ³)	0.001-0.020	0.010 – 0.200	0.10 – 2.00	1.00 – 6.00
Min. / máx. presión neumática (bar)	5.0 / 7.0	5.0 / 7.0	5.0 / 7.0	5.0 / 7.0
Min. / máx. presión de trabajo medio (bar)	20 / 200	20 / 200	20 / 200	20 / 200
Conexión salida medio (N° 1)	M5 incluyendo adaptador de la punta dosificadora	M5 incluyendo adaptador de la punta dosificadora	G1/8"	G1/8"
Rosca de fijación (N° 2)	3 x M4x6	3 x M4x6	2 x M4x6	2 x M4x6
Conexión entrada medio (N° 3)	G1/8" *	G1/8" *	G1/4"	G1/4"
Especificación medio de uso	Lubricantes NLGI 0 - NLGI 3	Lubricantes NLGI 0 - NLGI 3	Lubricantes NLGI 0 - NLGI 3	Lubricantes NLGI 0 - NLGI 3

* Excepto AXDV-C-PEN:

Conexión de entrada media = M8x1 rosca hembra con conector premontado

Modelo	AXDV-C1-LP	AXDV-C2-LP	AXDV-C3-LP	AXDV-C4-LP
Dosificación (cm ³)	0.003-0.020	0.010 – 0.200	0.10 – 2.00	1.00 – 6.00
Min. / máx. presión neumática (bar)	5.0 / 7.0	5.0 / 7.0	5.0 / 7.0	5.0 / 7.0
Min. / máx. presión de trabajo medio (bar)	5 / 20	5 / 20	5 / 20	5 / 20
Conexión salida medio (N° 1)	M5 incluyendo adaptador de la punta dosificadora	M5 incluyendo adaptador de la punta dosificadora	G1/8"	G1/8"
Rosca de fijación (N° 2)	3 x M4x6	3 x M4x6	2 x M4x6	2 x M4x6
Conexión entrada medio (N° 3)	G1/8" *	G1/8" *	G1/4"	G1/4"
Especificación medio de uso	aceites	aceites	aceites	aceites

* Excepto AXDV-C-PEN-LP:

Conexión de entrada media = M8x1 rosca hembra con conector premontado

Montaje / Instalación

El producto se instala en el lugar especificado, teniendo en cuenta las condiciones siguientes.

- En el lugar hay que aclarar todos los requisitos legales y asegurar su cumplimiento.
- Las relaciones con el suelo y el espacio tienen que ser aclaradas antes de montar / instalar el producto con el fin de garantizar a largo plazo un funcionamiento seguro para el personal y el producto. El producto debe ser montado / instalado de manera que se garantice un funcionamiento seguro y continuo.
- El producto debe ser instalado y puesto en funcionamiento por personal especialmente formado para ello.
- El producto ha sido construido para espacios protegidos de la intemperie (estándares de la industria).
- El funcionamiento y almacenamiento en un entorno agresivo, húmedo o al aire libre puede provocar daños por corrosión.

Primera puesta en marcha

- La manguera de suministro de lubricante se debe llenar con lubricante antes de conectar una válvula dosificadora (Procedimiento de desaireación).
- A continuación, conectar la manguera de suministro en la entrada medio (N° 3) y el aire de ajuste / válvula distribuidora externa 5/2 en la conexión neumática (N° 5).
- En la primera puesta en marcha se debe establecer la capacidad máxima de dosificación. Para esto, hay que soltar el tornillo de bloqueo (N° 4) y girar el tornillo de dosificación (N° 6) hasta el tope (pantalla: 100 %).
- Si el tornillo de dosificación (N° 6) no se puede ajustar, pulse y mantenga la válvula de inversión. Ahora se podrá ajustar la dosis deseada mediante el tornillo de dosificación (N° 6).
- Apriete el tornillo de bloqueo (N° 4).
- Mantener la correspondiente distancia corta entre la válvula dosificadora / boquilla y el lugar de la dosificación. Mediante esto, se aumenta la precisión de la dosificación o de la repetición.
- El tiempo del ciclo alcanzable depende de la viscosidad del lubricante, del material y de la presión neumática, así como de la cantidad de aire.

Funcionamiento

Disparar dosificación:

AXDV C1 - C4:

la dosificación puede ser disparada por la válvula de distribución externa 5/2 (no incluida en la entrega).

AXDV C3 - C4 / SV:

la dosificación se dispara pulsando el disparador de la dosificación (imagen B, N° 7) en la dirección de la flecha.

AXDV C1 - C2 / PN:

la dosificación se dispara pulsando el disparador de la dosificación (imagen C, N° 8) en la dirección de la flecha.

AXDV C3 - C4 / HG:

a dosificación se dispara pulsando el disparador de la dosificación (imagen D, N° 10) en la dirección de la flecha.

Ajuste de la cantidad de dosificación:

- Soltar el tornillo de bloqueo (N° 4)
- Pulsar y mantener pulsada la válvula de distribución externa 5/2 o el disparador de la dosificación.
- Mediante el tornillo de dosificación (N° 6) ajustar el volumen deseado (pantalla: 0-100%)
Soltar el disparador de la dosificación
- Atornillar de nuevo el tornillo de bloqueo (N° 4)

Embalaje, transporte y almacenaje

El producto se prepara por ABNOX para el transporte hasta el primer lugar de destino. El envase no debe ser sometido a ninguna sobrecarga. El embalaje y su contenido deben ser protegidos de la humedad. Se debe mantener una temperatura de transporte entre - 20°C y + 40°C.

Daños de transporte

Si durante los controles de entrada se descubren daños de transporte, se debe proceder de la siguiente manera:

- Notificar al repartidor (promotor de carga, etc...)
- Registrar el informe de daños
- Informar al proveedor

Almacenamiento

El almacenamiento en ambientes húmedos o agresivos, o al aire libre puede provocar corrosión y otros daños. Se debe mantener una temperatura de almacenamiento entre - 20°C y + 40°C.

Búsqueda de errores, reparación de fallos



ATENCIÓN

La reparación de los fallos que se indican a continuación solo puede ser realizada por personal cualificado.

Fallo	Posible causa	Remedio
La válvula se enciende pero no se libera lubricante	La bomba de suministro no bombea lubricante	Tener en cuenta las instrucciones de uso de la bomba de suministro
Señal continua del sensor*	Sensor defectuoso	Sustituir sensor
	Volumen de dosificación demasiado pequeño	Controlar el ajuste del volumen de dosificación y aumentar si es preciso
		Controlar la posición del sensor
Entrada de la presión demasiado elevada	Reducir la presión hasta la presión máxima permitida	
Sin señal del sensor*	Rotura del cable	Sustituir el cable
	Sensor defectuoso	Sustituir sensor
	Entrada de la presión demasiado baja	Aumentar la presión hasta la presión mínima permitida
Aire en el sistema	Inclusiones de aire en la rosca de grasa	Soltar mangueras de suministro. Desairar el sistema. A continuación, volver a montar las mangueras de suministro
	Inclusiones de aire en las mangueras	
Válvula no hermética	Hermetizaciones defectuosas	Sustituir hermetizaciones
Dosificación irregular	El aire de ajuste se desconecta demasiado pronto	La desconexión se debe realizar solo cuando ya no haya material para expulsar

*El sensor se puede obtener de forma opcional

Formación del personal

Sólo el personal instruido y calificado que ha leído y entendido todos los puntos de las instrucciones, puede trabajar con el producto. Del mismo modo, se deben controlar las condiciones de funcionamiento individuales, así como también los aspectos de seguridad relacionados deben ser conocidos y puestos en práctica. El personal que está siendo instruido sólo puede trabajar bajo la supervisión de personal cualificado en el producto.

Mantenimiento

Estos intervalos de mantenimiento están basados en un solo turno. Dependiendo del sitio de aplicación, medio y con un servicio de varios turnos, el mantenimiento debe ser realizado con más frecuencia.

CUÁNDO	QUÉ	CÓMO	QUIÉN
Semanal	Controlar la válvula de dosificación por la hermetización	De manera óptica	Profesionales del operador
Semanal	Revisar la hermetización de todos los atornillados y conexiones	De manera óptica	Profesionales del operador
Mensual	Controlar hermetizaciones por daños de desgaste	De manera óptica	Profesionales del operador
Annual	Mantenimiento completo	Desmontar, limpiar y sustituir las hermetizaciones	Profesionales del operador



ATENCIÓN

Todos los trabajos en la unidad deben siempre realizarse sólo durante la parada. El sistema neumático e hidráulico debe estar sin presión. El manómetro debe indicar 0 bar.

Servicio al cliente / soporte

ABNOX AG

Langackerstrasse 25
CH-6330 Cham
Suiza

Telf. +41 (0) 41 780 44 55
Fax +41 (0) 41 780 44 50
E-mail info@abnox.com
Internet www.abnox.com

Poner fuera de servicio

Interrupciones cortas: en las interrupciones cortas (por la noche o en el fin de semana) se debe apagar el producto. No debe haber presión en el sistema. Interrupciones más largas: para una interrupción más prolongada (más de tres días) se deben considerar los siguientes puntos:

- El interruptor principal debe estar apagado
- No debe haber presión en el sistema (control de las pantallas)



ATENCIÓN

Riesgo de accidentes y riesgos ambientales:

La grasa / el aceite en el suelo incrementa el riesgo de accidentes. La grasa / el aceite debe ser desechado de manera profesional según las regulaciones nacionales (residuos especiales).

Dibujos y piezas de repuesto

Accesorios, dibujos, hojas normalizadas, hojas de datos y piezas de repuesto se pueden encontrar en www.abnox.com.

Puesta fuera de servicio y deshecho

En la puesta fuera de servicio / paro del producto deben tenerse en cuenta los siguientes puntos:

- Apagar el interruptor principal (si lo hay)
- El cable de alimentación se debe desconectar de la red (si lo hay)
- No tiene que haber presión en el sistema.
- El medio debe ser retirado y desechado de manera profesional.

**RIESGOS AMBIENTALES**

Los diversos materiales / fluidos se deben desechar y manejar de forma profesional según los respectivos reglamentos nacionales. Los lubricantes se clasifican como residuos especiales.

© Derechos de autor del editor

Este documento sólo se puede reproducir, traducir o poner a disposición de terceros con el permiso expreso del editor.

Reventa

Estas instrucciones de uso son parte del producto y se incluyen en la reventa.

Veiligheidsinstructies	58
Gebruik volgens de voorschriften	58
Plichten van de exploitant	58
Fundamentele veiligheidsinstructies	58
Veiligheids- en gevarensymbolen	58
Veiligheidsinstructies voor het gebruik van het product	59
Bijzondere types gevaren	59
Onderhoud, service en herstellen van storingen	59
Garantie en aansprakelijkheid	59
Productbeschrijving	60
Benaming van de weergegeven componenten (Afbeelding A – F)	60
Technische gegevens	61
Montage / Inbouw	62
Eerste inbedrijfstelling	62
Bediening	62
Verpakking, transport en opslag	62
Transportschade	62
Opslag	62
Zoeken naar oorzaken van storingen en storingen oplossen	63
Opleiding van het personeel	64
Onderhoud	64
Klantenservice / Ondersteuning	64
Uitschakeling	64
Tekeningen en onderdelen	65
Buitenbedrijfstelling en verwijdering	65
© Auteursrecht van de samensteller	65
Doorverkoop	65

Veiligheidsinstructies

Gelieve deze gebruiksaanwijzing aandachtig te lezen, zodat u leert hoe u dit product op een veilige en rationele manier kunt gebruiken. Bewaar deze handleiding ook, zodat u hem later indien nodig kunt raadplegen. In deze gebruiksaanwijzing vindt u belangrijke voorschriften en advies over de veilige en vakkundige bediening van dit product. Deze voorschriften en dit advies helpen het bedienings- en het onderhoudspersoneel om de gevaren, de kosten voor reparaties en de uitvaltijden zoveel mogelijk te beperken en de betrouwbaarheid en de levensduur van het product te verhogen. Het is daarom belangrijk om dit document te allen tijde beschikbaar te houden voor al wie met het product moet werken.

Gebruik volgens de voorschriften

Het product mag alleen in de daarvoor voorziene gebruiksomstandigheden worden gebruikt. Ieder ander of overschrijdend gebruik wordt beschouwd als een gebruik dat niet aan de voorschriften beantwoordt. Voor schade ten gevolge van dit gebruik kan de fabrikant niet aansprakelijk worden gesteld. Gebruik volgens de voorschriften omvat ook:

- het respecteren en naleven van alle instructies en waarschuwingen die in deze gebruiksaanwijzing worden vermeld;
- het uitvoeren van de nodige inspectie- en onderhoudswerken.

Plichten van de exploitant

De medewerker die verantwoordelijk is voor de veiligheid van het product, moet ervoor zorgen dat:

- alleen gekwalificeerd personeel de opdracht krijgt om aan dit product te werken;
- de gebruiksaanwijzing te allen tijde beschikbaar is voor deze personen en dat deze personen ook worden verplicht om alle instructies in de gebruiksaanwijzing nauwgezet na te leven;
- de regels en voorschriften op het vlak van ongevalpreventie die ter plaatse gelden en de instructies in verband met onderhoud- en servicewerken worden nageleefd.

Fundamentele veiligheidsinstructies

Een veilige omgang en een storingvrije bediening van dit product is slechts mogelijk als de volgende voorschriften worden nageleefd:

- Het product mag alleen worden gebruikt voor de toepassingen waarvoor het bedoeld is.

- Aan het product mogen geen wijzigingen worden doorgevoerd.
- De veilige werking van het product moet te allen tijde worden gewaarborgd. Indien gewenst kunnen wij een opleiding organiseren om uw personeel de vereiste kennis bij te brengen.
- Ontkoppel het product bij alle onderhoudswerkzaamheden van iedere energietoevoer.
- Controleer alle leidingen, slangen en schroefverbindingen regelmatig op zichtbare schade. Schade moet onmiddellijk door gespecialiseerd personeel worden hersteld. Daarbij moeten in ieder geval originele onderdelen worden gebruikt.
- Veiligheidsvoorzieningen mogen pas worden verwijderd nadat het product werd uitgeschakeld en tegen heropstarten werd beveiligd.
- Vóór iedere inbedrijfstelling moeten alle veiligheidsvoorzieningen op een vakkundige manier aangebracht zijn en goed functioneren.
- De exploitant dient de vereiste persoonlijke beschermingsmiddelen ter beschikking te stellen.
- De veiligheidsvoorziening en de beschermingsmiddelen moeten regelmatig worden getest.

Veiligheids- en gevarensymbolen



WAARSCHUWING VOOR EEN GEVAARLIJKE PLAATS

Waarschuwingssymbolen duiden op informatie over gevaren die verwondingen en/of materiële schade kunnen veroorzaken.



AANWIJZING

Aanwijzingssymbolen duiden op waardevolle informatie en gebruikstips.



KNELGEVAAR

Waarschuwing voor knelgevaar.



MILIEUGEVAAR

Bescherming van het milieu door de vakkundige verwijdering van de verschillende materialen en hun transport naar de plaats waar ze zullen worden verwijderd.

Veiligheidsinstructies voor het gebruik van het product

Alle onderdelen en systemen werden in overeenstemming met de algemeen erkende veiligheidstechnische regels ontwikkeld en gebouwd. Toch kunnen bij een ondoelmatig gebruik of hantering gevaren voor de gebruiker of voor een derde aan het product of andere voorwerpen ontstaan. Dit product mag dan ook uitsluitend op de volgende voorwaarden worden gebruikt:

- voor de bedoelde doeleinden;
- in een veiligheidstechnisch onberispelijke toestand.

Bijzondere types gevaren

Elektrische energie



ELEKTRISCHE SPANNING

Waarschuwing voor elektrische gevaren, die verwondingen en/of materiële schade kunnen veroorzaken.

Hydraulische en pneumatische energie



HYDRAULISCHE EN PNEUMATISCHE SYSTEMEN

Waarschuwing voor hydraulische en pneumatische gevaren, die verwondingen en/of materiële schade kunnen veroorzaken.

Gevaren door hydraulische en pneumatische energie

Afhankelijk van de uitvoering werkt het product met een hoge hydraulische en een pneumatische druk (zie technische gegevens). Systeemdelen zoals drukleidingen, kleppen of verbruikers die tijdens herstellingen moeten worden geopend, moeten vooraf drukloos worden gemaakt. Er mag geen restdruk meer aanwezig zijn.

Gevaren ten gevolge van smeermiddelen

De veiligheidsvoorschriften van de smeermiddelenfabrikant en zijn aanwijzingen moeten nauwgezet worden nageleefd. De fabrikant van dit product kan niet aansprakelijk worden gesteld voor ieder voorval ten gevolge van de niet-naleving van de voorschriften, de aanwijzingen en de aanbevelingen van de smeermiddelenfabrikant.

Onderhoud, service en herstellen van storingen

- De voorgeschreven instel- en onderhoudswerken moeten tijdig volgens het onderhoudsplan worden uitgevoerd.
- Breng het bedieningspersoneel vooraf van instel- en onderhoudswerken op de hoogte.
- De (eventueel aanwezige) hoofdschakelaar moet worden uitgeschakeld.
- Ontkoppel de energievoeder van het net en beveilig de aansluiting tegen onopzettelijke inbedrijfstelling.
- Pneumatische en/of hydraulische systemen moeten drukloos zijn.
- Controleer of alle schroef- en armatuurverbindingen stevig vastzitten.
- Na afloop van de werken moeten alle veiligheidsvoorzieningen en alle werkingsfuncties worden getest.



OPGELET

Alle werken aan het product mogen in principe alleen worden uitgevoerd als het product uitgeschakeld is.



GEVAAR VOOR HET MILIEU

De verschillende materialen/vloeistoffen moeten vakkundig en afzonderlijk in overeenstemming met de respectievelijke nationale voorschriften worden behandeld en verwijderd.

Garantie en aansprakelijkheid

Er kunnen bij stoffelijke of bij materiële schade geen aanspraken op garantie of aansprakelijkheid worden gemaakt als deze schade aan een of meerdere van de volgende oorzaken toe te schrijven is:

- Gebruik van het product in toepassingen waarvoor het niet bestemd is;
- Uitvoering van werken door niet-gekwalificeerde personen;
- Ondeskundig vervoeren, opslaan, monteren, in bedrijf stellen, bedienen en onderhouden van het product;
- Niet-naleven van de in de gebruiksaanwijzing vermelde instructies in verband met veiligheid, transport, opslag, montage, bediening, inbedrijfstelling, onderhoud en uitrusting van het product;

- Bediening van het product met defecte veiligheidsvoorzieningen of niet volgens de voorschriften aangebrachte of niet goed werkende veiligheids- en beveiligingsvoorzieningen;
- Constructieve wijzigingen aan het product;
- Wijziging van de drukverhoudingen bij de drukbeveiliging en gebruik van het product bij een hogere druk dan de druk waarop het product voorzien is;
- Gebrekkige controle van slijtagegevoelige onderdelen;
- Ondeskundig uitgevoerde herstellingen en gebruik van onderdelen van andere leveranciers.

Productbeschrijving

Doel

De doseerklep werd ontworpen om niet-abrasieve smeermiddelen volumetrisch te doseren.

Kenmerking

De doseerklep wordt volgens de typesleutel (afbeelding E) gekenmerkt.

Werkingswijze

Het pneumatische gedeelte van de doseerklep (afbeelding F) wordt via een externe pneumatische 5/2-wegklep of de gemonteerde handgreep met perslucht gestuurd. Daarbij wordt de dosering in het hydraulische gedeelte geïnitieerd als de doseerklep op een actieve pomp aangesloten is. De doseerduur is afhankelijk van de mediumdruk die werd ingesteld.

Benaming van de weergegeven componenten (Afbeelding A – F)

1	Afvoer medium
2	Aansluitingsblok
3	Toevoermedium
4	Blokkeerschroef
5	Aansluitingen pneumatisch gedeelte
6	Doseerschroef
7	Doseerinitiator staafklep
8	Doseerinitiator PN-klep
9	Bevestigingsbeugel
10	Doseerinitiator handgreep
11	Bevestigingshaak
12	Magneetveldsensor (optie)

Technische gegevens

Model	AXDV-C1	AXDV-C2	AXDV-C3	AXDV-C4
Doseerbereik (cc)	0.001-0.020	0.010 – 0.200	0.10 – 2.00	1.00 – 6.00
Min./max. pneumatische bedrijfsdruk (bar)	5.0 / 7.0	5.0 / 7.0	5.0 / 7.0	5.0 / 7.0
Min./max. werkdruk medium (bar)	20 / 200	20 / 200	20 / 200	20 / 200
Aansluiting medium afvoerszijde (nr. 1)	M5 incl. doseer-naaldadapter	M5 incl. doseer-naaldadapter	G1/8"	G1/8"
Bevestigingsschroefdraad (nr. 2)	3 x M4x6	3 x M4x6	2 x M4x6	2 x M4x6
Aansluiting medium toevoerszijde (nr. 3)	G1/8" *	G1/8" *	G1/4"	G1/4"
Specificatie gebruiksmiddeum	Smeermiddelen NLGI 0 - NLGI 3	Smeermiddelen NLGI 0 - NLGI 3	Smeermiddelen NLGI 0 - NLGI 3	Smeermiddelen NLGI 0 - NLGI 3

* Behalve AXDV-C-PEN:

Connection medium ingang = vrouwelijke draad M8x1 met voorgemonteerde connector

Model	AXDV-C1-LP	AXDV-C2-LP	AXDV-C3-LP	AXDV-C4-LP
Doseerbereik (cc)	0.003-0.020	0.010 – 0.200	0.10 – 2.00	1.00 – 6.00
Min./max. pneumatische bedrijfsdruk (bar)	5.0 / 7.0	5.0 / 7.0	5.0 / 7.0	5.0 / 7.0
Min./max. werkdruk medium (bar)	5 / 20	5 / 20	5 / 20	5 / 20
Aansluiting medium afvoerszijde (nr. 1)	M5 incl. doseer-naaldadapter	M5 incl. doseer-naaldadapter	G1/8"	G1/8"
Bevestigingsschroefdraad (nr. 2)	3 x M4x6	3 x M4x6	2 x M4x6	2 x M4x6
Aansluiting medium toevoerszijde (nr. 3)	G1/8" *	G1/8" *	G1/4"	G1/4"
Specificatie gebruiksmiddeum	olieverf	olieverf	olieverf	olieverf

* Behalve AXDV-C-PEN-LP:

Connection medium ingang = vrouwelijke draad M8x1 met voorgemonteerde connector

Montage / Inbouw

Het product moet op de daarvoor voorziene plaats worden opgesteld of ingebouwd met inachtneming van de onderstaande voorschriften.

- Ter plaatse moet de naleving van alle wettelijke bepalingen worden gegarandeerd.
- Voordat het product wordt opgesteld/ingebouwd, moet men een duidelijk zicht hebben op de vloeren en de plaatsomstandigheden, zodat een langdurige veilige werking voor personeel en product kan worden gewaarborgd. Het product moet zo worden opgesteld/ingebouwd, dat een veilig en duurzaam gebruik wordt gewaarborgd.
- Het product mag alleen door speciaal daarvoor opgeleide vakmensen worden opgesteld en in bedrijf gesteld.
- Het product werd ontworpen voor gebruik op plaatsen waar het tegen de weersinvloeden beschermt is (industriële standaard).
- Bediening en opslag in een agressieve en te vochtige omgeving of in de open lucht kunnen leiden tot schade ten gevolge van corrosie.

Eerste inbedrijfstelling

- De toevoerslang voor het smeermiddel moet vóór de aansluiting van een doseerklep met smeermiddel worden gevuld (ontluchtingsprocedure).
- Daarna moeten de toevoerslang aan de toevoerzijde van het medium (nr. 3) en de stuur lucht/extern 5/2-wegklep aan de aansluiting van het pneumatische gedeelte (nr. 5) worden aangesloten.
- Bij de eerste inbedrijfstelling moet de maximale doseerhoeveelheid worden ingesteld. Daarvoor moet de blokkeerschroef (nr. 4) worden losgedraaid en moet de doseerschroef (nr. 6) tot aan de aanslag worden gedraaid (aanduiding: 100 %).
- Wanneer de doseerschroef (nr. 6) niet kan worden ingesteld, moet de keerkoppelklep worden bediend en vastgehouden. Vanaf dat moment kan de gewenste doseerhoeveelheid via de doseerschroef (nr. 6) worden ingesteld.
- Draai blokkeerschroef (nr. 4) aan.
- Houd de afstand tussen de doseerklep/sproeier en het smeerpunt van de doseerhoeveelheid zo klein mogelijk. Op die manier verbetert u respectievelijk de nauwkeurigheid en de herhaalbaarheid van de dosering.
- De haalbare pulstijd is afhankelijk van de viscositeit van het smeermiddel, de materiaal- en de pneumatische druk en de luchthoeveelheid.

Bediening

Dosering in werking stellen:

AXDV C1 – C4:

De dosering kan door middel van een externe 5/2-wegklep in werking worden gesteld (niet meegeleverd).

AXDV C3 – C4 / SV:

De dosering wordt in werking gesteld wanneer de doseerinitiator (afbeelding B, nr. 7) in de richting van de pijl wordt ingedrukt.

AXDV C1 – C2 / PN:

De dosering wordt in werking gesteld wanneer de doseerinitiator (afbeelding C, nr. 8) in de richting van de pijl wordt ingedrukt.

AXDV C3 – C4 / HG:

De dosering wordt in werking gesteld wanneer de doseerinitiator (afbeelding D, nr. 10) in de richting van de pijl wordt ingedrukt.

Doseerhoeveelheid instellen:

- Draai de blokkeerschroef (nr. 4) los.
- Activeer de externe 5/2-wegklep en houd ze in die stand.
- Stel met behulp van de doseerschroef (nr. 6) het gewenste volume in (aanduiding: 0-100 %).
- Laat de doseerinitiator los.
- Draai de blokkeerschroef (nr. 4) opnieuw dicht.

Verpakking, transport en opslag

Het product wordt door ABNOX voor het vervoer naar de eerste plaats van bestemming voorbereid. De verpakkingseenheid mag niet worden overbelast. De verpakking en zijn inhoud moeten tegen de invloed van vochtigheid worden beschermt. Het product moet binnen een temperatuurbereik van – 20 °C tot + 40 °C worden vervoerd.

Transportschade

Wanneer bij ontvangst transportschade wordt vastgesteld, moet de volgende procedure worden gevolgd:

- Besteller op de hoogte brengen (expediteur enz...)
- Schadeverslag opstellen
- Leverancier op de hoogte brengen

Opslag

Opslag en tijdelijke opslag van het product in een agressieve, vochtige omgeving of in de open lucht kunnen tot schade ten gevolge van corrosie of andere oorzaken leiden. Het product moet binnen een temperatuurbereik van – 20 °C tot + 40 °C worden opgeslagen.

Zoeken naar oorzaken van storingen en storingen oplossen



OPGELET

Alle hierna beschreven storingen mogen uitsluitend door een getrainde vakman worden opgelost.

Storing	Mogelijke oorzaak	Oplossing
De klep schakelt, maar er komt geen smeermiddel vrij	De toevoerpomp voert geen smeermiddel aan	Bekijk de gebruiksaanwijzing van de toevoerpomp
Permanent signaal van de sensor*	Sensor defect	Vervang de sensor
	Doseervolume te klein	Controleer de instelling van het doseervolume en stel deze waarde indien nodig hoger in
	Druk aan de toevoerzijde te hoog	Controleer de stand van de sensor
Geen signaal van de sensor*	Kabelbreuk	Vervang de kabel
	Sensor defect	Vervang de sensor
	Druk aan de toevoerzijde te laag	Verhoog de druk tot op het minimaal toegelaten niveau
Lucht in het systeem	Ingesloten luchtbelllen in het vet	Maak de toevoerslang los en ont-lucht het systeem. Monteer daarna de toevoerslang terug
	Ingesloten luchtbelllen in de slangen	
Klep lekt	Dichtingen lekken	Vervang de dichtingen
Onregelmatige dosering	De stuurlicht wordt te vroeg omgeschakeld	De omschakeling mag pas gebeuren wanneer er geen materiaal meer wordt uitgestoten

*Sensor als optie verkrijgbaar

Opleiding van het personeel

Alleen opgeleid personeel dat de nodige instructies heeft ontvangen en alle punten van de gebruiksaanwijzing heeft gelezen en begrepen, mag aan het product werken. Daarnaast moeten de afzonderlijke werkingstoestanden worden beheerst en moeten de daarmee samenhangende veiligheidsaspecten bekend zijn en in de praktijk kunnen worden omgezet. Personeel dat de opleiding nog niet heeft gevolgd, mag alleen onder toezicht van gekwalificeerd personeel aan het product werken.

Onderhoud

De onderhoudsintervallen die hieronder worden vermeld, zijn gebaseerd op het gebruik van het product in werkplanning met één ploeg. Afhankelijk van de gebruikstoepassing, het medium of bij gebruik in een werkplanning met meerdere ploegen moet het onderhoud vaker worden uitgevoerd.

WANNEER	WAT	HOE	WIE
ledere week	Testen afdichting van de do-seerlep	Optisch	Geschoolde medewerkers van de exploitant
ledere week	Testen afdichting van alle schroeven armatuur-verbindingen	Optisch	Geschoolde medewerkers van de exploitant
ledere maand	Controle van dichtingen op schade en slijtage	Optisch	Geschoolde medewerkers van de exploitant
leder jaar	Volledig onderhoud	Demonteren, reinigen en vervangen van dichtingen	Geschoolde medewerkers van de exploitant



OPGELET

Alle werken aan de installatie mogen in principe alleen worden uitgevoerd wanneer de installatie uitgeschakeld is. Het pneumatische en het hydraulische systeem moeten drukloos zijn en de manometers moeten een waarde van 0 bar aanduiden.

Klantenservice / Ondersteuning

ABNOX AG

Langackerstrasse 25
CH-6330 Cham
Schweiz

Tel. +41 (0) 41 780 44 55
Fax +41 (0) 41 780 44 50
E-mail info@abnox.com
Internet www.abnox.com

Uitschakeling

Kortere onderbrekingen: bij kortstondige onderbrekingen ('s avonds of voor het weekend) moet het product worden uitgeschakeld. Er mag geen druk in het systeem aanwezig zijn.

Langere onderbrekingen: bij een langere onderbreking (meer dan drie dagen) moet op de volgende punten worden gelet:

- de hoofdschakelaar moet worden uitgeschakeld
- er mag geen druk in het systeem aanwezig zijn (controle van de aanduidingen)



OPGELET

Risico op ongevallen en gevaar voor het milieu:

Vet/olie op de vloer verhoogt het risico op ongevallen. Het vet/de olie moet op een vakkundige en in overeenstemming met de nationale voorschriften worden verwijderd (speciaal afval).

Tekeningen en onderdelen

Toebehoren, tekeningen, maatbladen, gegevensbladen en onderdelen vindt u op www.abnox.com.

Buitenbedrijfstelling en verwijdering

Bij een buitenbedrijfstelling van het product moet met de volgende punten rekening worden gehouden:

- De (eventueel aanwezige) hoofdschakelaar moet worden uitgeschakeld;
- De (eventueel aanwezige) stekker moet uit het stopcontact worden getrokken;
- Er mag geen druk in het systeem meer aanwezig zijn;
- Het medium moet op een vakkundige manier worden verwijderd.



GEVAAR VOOR HET MILIEU

De verschillende materialen/ vloeistoffen moeten vakkundig en afzonderlijk in overeenstemming met de nationale voorschriften worden gehanteerd en verwijderd. Smeermiddelen worden als speciaal afval beschouwd.

© Auteursrecht van de samensteller

Dit document mag alleen na de uitdrukkelijke toestemming van de samensteller worden verveelvoudigd, vertaald of voor derden toegankelijk gemaakt.

Doorverkoop

Deze gebruiksaanwijzing maakt deel uit van het product en moet bij de doorverkoop van het product worden meegeleverd.

Sikkerhedsanvisninger	68
Tilsluttet brug	68
Ejerens forpligtelser	68
Grundlæggende sikkerhedsanvisninger	68
Sikkerheds- og advarselssymboler	68
Sikkerhedsanvisning for brug af produktet	69
Særlige advarselstyper	69
Service, vedligeholdelse og rettelser af fej	69
Garanti og ansvar	69
Produktbeskrivelse	70
Beskrivelse af de viste komponenter (Figur A-F)	70
Tekniske specifikationer	71
Montering / Installation	72
Første opstart	72
Betjening	72
Emballering, transport og opbevaring	72
Transportskader	72
Opbevaring	72
Fejlfinding, udbedring af fejl	73
Uddannelse af personale	74
Vedligeholdelse	74
Kundeservice	74
Driftsnedlukning	74
Tegninger og reservedele	74
Indstilling og bortskaffelse	74
© Copyright	75
Videresalg	75

Sikkerhedsanvisninger

Læs denne brugervejledning omhyggeligt for at blive fortrolig med, hvordan du på en sikker og fortrolig måde bruger dette produkt. Vær sikker på, at du gemmer denne brugervejledning til fremtidig brug. Denne brugervejledning indeholder vigtige anvisninger og notater til at sikre en korrekt betjening af produktet. Du bør også sikre at drift- og vedligeholdelsespersonalet er bekendte med denne brugervejledning, for på denne måde at minimere udgifter til reparationer og nedetid; dermed øges driftssikkerheden og produktets levetid. Grundet dette, er det vigtigt at alle personer som er involveret i betjening af dette produkt, altid har adgang til denne brugervejledning.

Tilsigtet brug

Produktet må kun bruges til den drift som omtales i denne brugervejledning. Enhver anden brug ses som utilsigtet brug. Producenten kan ikke holdes ansvarlig for skader som opstår som følge af forkert brug.

Tilsigtet brug omfatter:

- Alle instruktioner og advarsler i denne brugervejledning skal læses og overholdes.
- Overholdelse af inspektioner og vedligeholdelse.

Ejerens forpligtelser

Gennem sikkerhedsforanstaltninger af produktet, sikre at:

- kun kvalificerede medarbejdere håndterer produktet,
- dette personale har denne brugervejledning til rådighed, og at de overholder alle anvisningerne,
- alle gældende lokale regler og regulationer overholdes for at forebygge ulykker, samt at alle inspektioner og vedligeholdelser overholdes.

Grundlæggende sikkerhedsanvisninger

For at sikre at dette produkt håndteres sikkert og uden problemer, bør følgende overholdes:

- Produktet må ikke misbruges.
- Der må ikke foretages ændringer til produktet.
- At en sikker drift på alle tidspunkter er garanteret. På deres anmodning kan vi gennemføre en uddannelse, så alle medarbejdere har den nødvendige viden for at kunne håndtere dette produkt.
- Sikre at produktet ikke er tilsluttet strømledninger før vedligeholdelse.

- Regelmæssigt kontrollere alle ledninger, slanger og beslag for utætheder og synlige skader. Skader skal udbedres med det samme af kvalificeret personale, og om nødvendigt, udskiftes med originale dele.
- Beskyttelsesanordninger må kun fjernes efter produktet er stabiliseret, og inden genstart af produktet.
- Før produktet tages i brug, skal alle sikkerhedsforanstaltninger være testet og i funktionsdygtig stand.
- Det nødvendige beskyttelsesudstyr skal leveres af ejeren.
- Sikkerhedsforanstaltninger og beskyttelsesudstyr skal jævnligt tjekkes.

Sikkerheds- og advarselssymboler



ADVARSEL: FARE

Advarsel- og informationstavle om farer der kan resultere i personskader og/eller materielle skader.



HENVISNING

Henvissingsymboler giver værdifuld information og anvendelsestips.



KNUSNINGSFARE

Advarsel om knusningsfarer



MILJØRISICI

Beskyttelse af miljøet, ved sikker bortskaffelse og opløsning af forskellige materialer.

Sikkerhedsanvisning for brug af produktet

Alle dele og samlinger er udviklet og fremstillet i overensstemmelse med anerkendte sikkerhedsregler. Ikke desto mindre kan forkert brug eller håndtering af produktet udsætte brugeren for fare, eller der kan opstå materielle skader på produktet.

Produktet må kun benyttes:

- i henhold til den anviste anvendelse.
- i en sikkerhedsmæssig og upåklagelig stand.

Særlige advarselstyper

Elektrisk energi



ELEKTRISK SPÆNDING

Advarsel om elektriske farer som kan forårsage personskader og/eller materielle skader.

Hydraulisk og pneumatisk energi



HYDRAULISKE OG PNEUMATISKE SYSTEMER

Advarsel om hydrauliske og pneumatiske farer som kan resultere i personskader og/eller materielle skader.

Farer ved hydraulisk og pneumatisk energi

Produktet er udviklet til at arbejde med høje hydrauliske og pneumatiske tryk (se de tekniske data). Alle afsnit hvor der er trykrør og ventiler, skal disse være uden tryk før de åbnes og reparationer udføres. Der må ikke være noget tryk tilbage.

Farer ved smøremidler

Sikkerhedsforanstaltninger og anvisninger fra producenten af smøremidlet skal overholdes. Producenten af dette produkt fralægger sig ethvert ansvar for ulykker og/eller skader som er forårsaget grundet manglende overholdelse af regler, anvisninger og anbefalinger fra producenten af smøremidlet.

Service, vedligeholdelse og rettelser af fejl

- De foreskrevne service og vedligeholdelser skal foretages i henhold til vedligeholdelsesplanen.
- Driftspersonale skal informeres om service- og vedligeholdelsesarbejde.
- Hovedafbryderen er slukket (på forhånd).
- Strømforsyning fra lysnettet skal afbrydes, og der skal sikres mod utilsigtet opstart.
- Pneumatiske og/eller hydrauliske systemer skal være tømt for tryk.
- Kontroller at alle skruer og beslag er tætte.
- Efter arbejdet er udført, skal alle sikkerhedsforanstaltninger og betjeningsfunktioner kontrolleres



FORSIGTIGT

Alt arbejde på produktet må kun udføres når produktet ikke er i brug.



MILJØRISICI

De forskellige materialer/væsker er udviklet til professionelt brug, og skal håndteres og bortskaffes i henhold til reguleringer i de enkelt lande/områder.

Garanti og ansvar

Garanti- og erstatningskrav i forbindelse med personskader og/eller materielle skader, er udelukket hvis der er forårsaget af en eller flere af de følgende årsager:

- Produktet ikke er anvendt som tilsigtet.
- Personalet som håndterer produktet er ikke kvalificeret til dette.
- Forkert transport, opbevaring, montering, igangsættelse, drift og vedligeholdelse af produktet.
- Manglende overholdelse af anvisninger i brugervejledningen angående sikkerhed, transport, opbevaring, installation, drift, igangsættelse, vedligeholdelse og opgradering af produktet.
- Drift af produktet med defekte sikkerhedsanordninger, eller sikkerheds- og beskyttelsesudstyr som ikke er korrekt eller ikke fungerer.
- Konstruktive ændringer af produktet.
- Ændringer i trykforhold i forhold til forskrifterne og hvad er forventet for produktet.
- Utilstrækkelig kontrol af maskindele som udsættes for slidtage.
- Forkert reparation og brug af ukorrekte dele.

Produktbeskrivelse

Anvendelse

Doseringsventilen er udviklet til dosering af ikke-slibende smøremidler.

Identifikation

Doseringsventilen er mærket i henhold til følgende typekode (figur E).

Betjening

Den pneumatiske del af doseringsventilen (figur F), styres via en ekstern pneumatisk 5/2-ventil, eller det fastgjordte trykluftshåndtag. På denne måde bliver doseringen påbegyndt i den hydrauliske del, forudsat at doseringsventilen er tilsluttet en aktiv pumpe. Doseringen er afhængig af det valgte medium-tryk.

Beskrivelse af de viste komponenter (Figur A-F)

1	Medium udgang
2	Tilslutningsblok
3	Medium indgang
4	Låseskrue
5	Tilslutning pneumatisk
6	Doseringskrue
7	Doseringsudløser stavventil
8	Doseringsudløser PN-ventil
9	Monteringsbeslag
10	Doseringsudløser håndtag
11	Fastsættelsesbeslag
12	Magnetfelt sensor (ekstraudstyr)

Tekniske specifikationer

Modell	AXDV-C1	AXDV-C2	AXDV-C3	AXDV-C4
Dosering (cm ³)	0.001-0.020	0.010 – 0.200	0.10 – 2.00	1.00 – 6.00
Min. / maks. pneumatisk arbejdstryk (bar)	5.0 / 7.0	5.0 / 7.0	5.0 / 7.0	5.0 / 7.0
Min. / maks. arbejdstryk medium (bar)	20 / 200	20 / 200	20 / 200	20 / 200
Tilslutning medium udgang (Nr. 1)	M5 inkl. dose-ringsadaptor	M5 inkl. dose-ringsadaptor	G1/8"	G1/8"
Monteringsgevind (Nr. 2)	3 x M4x6	3 x M4x6	2 x M4x6	2 x M4x6
Tilslutning medium indgang (Nr. 3)	G1/8" *	G1/8" *	G1/4"	G1/4"
Specifikationer for smøremidler	Smøremidler NLGI 0 - NLGI 3	Smøremidler NLGI 0 - NLGI 3	Smøremidler NLGI 0 - NLGI 3	Smøremidler NLGI 0 - NLGI 3

* Undtagen AXDV - C- PEN:

Tilslutning medium input = indvendigt gevind M8x1 med formonteret stik

Modell	AXDV-C1-LP	AXDV-C2-LP	AXDV-C3-LP	AXDV-C2-LP
Dosering (cm ³)	0.003-0.020	0.010 – 0.200	0.10 – 2.00	1.00 – 6.00
Min. / maks. pneumatisk arbejdstryk (bar)	5.0 / 7.0	5.0 / 7.0	5.0 / 7.0	5.0 / 7.0
Min. / maks. arbejdstryk medium (bar)	5 / 20	5 / 20	5 / 20	5 / 20
Tilslutning medium udgang (Nr. 1)	M5 inkl. dose-ringsadaptor	M5 inkl. dose-ringsadaptor	G1/8"	G1/8"
Monteringsgevind (Nr. 2)	3 x M4x6	3 x M4x6	2 x M4x6	2 x M4x6
Tilslutning medium indgang (Nr. 3)	G1/8" *	G1/8" *	G1/4"	G1/4"
Specifikationer for smøremidler	olier	olier	olier	olier

* Undtagen AXDV-C- PEN-LP:

Tilslutning medium input = indvendigt gevind M8x1 med formonteret stik

Montering / Installation

Produktet er installeret og monteret til at blive brugt i overensstemmelse med nedenstående betingelser.

- Sikre at alle lovmæssige krav og regulationer er overholdt.
- Placering og rum er klargjort til installation/montering af produktet, med henblik på at sikre en sikker og garanteret drift af produktet. Produktet bør anbringes/installeres så en sikker og kontinuerlig drift er sikret.
- Produktet skal installeres og sættes i drift af specialuddannet personale.
- Produktet er udviklet til at blive installeret i lokaler som er beskyttet mod vejret (industristandard).
- Drift og opbevaring i et fugtigt miljø eller udendørs kan medføre korrosionskader.

Første opstart

- Smøremiddel forsyningsslangen skal fyldes op med smøremiddel, før du tilslutter en doseringsventil (blødgøringsprocedure).
- Tilslut derefter forsyningsslangen til medium indgang (nr. 3), og styringsluft/ekstern 5/2-ventilen til en pneumatisk tilslutning (nr. 5).
- Til den første opstart, er den maksimale kapacitet indstillet. Til dette formål skal låseskruen (nr. 4) løsnes, og doseringsskruen (nr. 6) skal drejes (Viser 100%).
- Hvis doseringsskruen (nr. 6) ikke kan justeres, skal den vendbare ventil benyttes. Herefter kan den ønskede dosering justeres ved hjælp af doseringsskruen (nr. 6).
- Spænd låseskruen (nr. 4).
- Hold afstanden mellem doseringsventilen/dysen og fedtindholdet af doseringsmængden lille. På denne måde stiger nøjagtigheden af doseringen i henhold til holdbarheden.
- Den opnåelige levetid afhænger af viskositeten af smøremidlet, materiale- og pneumatisktryk samt luftmængden.

Betjening

Doseringsudløser:

AXDV C1 – C4:

Doseringen kan udløses ved hjælp af en ekstern 5/2-ventil (ikke inkluderet).

AXDV C3 – C4 / SV:

Doseringen påbegyndes ved at trykke på doseringsudløseren (Figur B, nr. 7), i pilens retning.

AXDV C1 – C2 / PN:

Doseringen påbegyndes ved at trykke på doseringsudløseren (Figur C, nr. 8), i pilens retning.

AXDV C3 – C4 / HG:

Doseringen påbegyndes ved at trykke på doseringsudløseren (Figur D, nr. 10), i pilens retning.

Justering af doseringsmængden:

- Låseskruen (nr. 4) løsnes
- Ekstern 5/2-ventil eller doseringsudløser trykkes og holdes
- Indstil doseringsskruen (nr. 6) til den ønskede volume (Viser: 0-100%)
- Frigiv doseringsudløser
- Låseskruen (nr. 4), fastspændes igen

Emballering, transport og opbevaring

Produktet bliver klargjort til transport til bestemmelsesstedet af ABNOX. Emballagen må ikke udsættes for overbelastning. Emballagen og dets indhold skal beskyttes mod fugt. Transporttemperaturen på -20°C til $+40^{\circ}\text{C}$ skal overholdes.

Transportskader

Hvi der opdages nogen transportskader ved gennemgang, skal følgende procedure overholdes:

- Anmeld skader (til speditør m.m.)
- En skadesrapport skal skrives
- Informer leverandøren

Opbevaring

Opbevaring i fugtigt miljø eller udendørs kan medføre korrosion og andre skader. Opbevaringstemperaturen på -20°C til $+40^{\circ}\text{C}$ skal overholdes.

Fejlfinding, udbedring af fejl



FORSIGTIGT

De fejl som beskrives nedenfor må kun udføres af uddannede specialister.

Problem	Mulig årsag	Løsning
Ventilen betjenes, men der kommer ikke noget smøremiddel	Forsyningspumpen pumper ikke noget smøremiddel	Gennemgå brugervejledningen til forsyningspumpen
Længerevarende signal fra sensor*	Sensor defekt	Udskift sensor
	Doseringsvolumen er for lille	Kontroller indstillingerne for doseringsvolumen, og forhøj dem eventuelt.
		Kontroller sensorens placering
	Tilgangstryk for højt	Reducer trykket til det tilladte maksimale tryk
Intet signal fra sensor*	Kabel i stykker	Udskift kabel
	Sensor defekt	Udskift sensor
	Tilgangstryk for lavt	Indstil trykket til det tilladte minimale tryk.
Luft i systemet	Luftlommer i fedtbeholderslangen	Løsne forsyningsslangen. Udluft systemet. Monter den løsnede forsyningslange igen.
	Luftlommer i slangen	
Ventil utæt	Pakning defekt	Udskift pakning
Uregelmæssig dosering	Luft tilgås for tidligt.	Omstillingen sker kun hvis der ikke produceres mere materiale.

*Sensor fås som ekstraudstyr

Uddannelse af personale

Kun uddannet og kvalificeret personale, som har læst og forstået alle instruktioner kan arbejde med produktet. Endvidere skal de være bekendte med alle arbejdsprocedurer og de dertilhørende sikkerhedsforanstaltninger. Praktikanter må kun arbejde med produktet under overvågning af kvalificeret personale.

Vedligeholdelse

Denne vedligeholdelsesplan er baseret på et enkelt skift. Afhængig af anvendelsen, som f.eks. skifteholdsarbejde skal denne vedligeholdelsesplan udføres oftere.

HVORNÅR	HVAD	HVORDAN	HVOR
Ugentlig	Doseringsventil tjekkes for utætheder	visuelt	Professionelle specialister
Ugentlig	Alle skruer, beslag og pakninger for utætheder	visuelt	Professionelle specialister
Månedligt	Skader og slidtage, tjekker for utætheder	visuelt	Professionelle specialister
Årligt	Komplet vedligeholdelse	Demontering, rengøring og udskiftning af pakninger	Professionelle specialister



FORSIGTIGT

Alt arbejde skal udføres når produktet ikke benyttes. Det pneumatiske og hydrauliske tryk skal være trykløst, manometeret skal vise 0 bar.

Kundeservice

ABNOX AG

Langackerstrasse 25
CH-6330 Cham
Schweiz

Tel. +41 (0) 41 780 44 55
Fax +41 (0) 41 780 44 50
E-Mail info@abnox.com
Internet www.abnox.com

Driftsnedlukning

Kortere afbrydelser: Ved kortere afbrydelser (om natten eller i weekender), kan produktet slukkes. Der bør dog ikke være noget tryk i systemet.

Længere afbrydelser: Ved længere afbrydelser (ved mere end tre dage), bør følgende punkter overvejes:

- Hovedafbryderen skal slukkes
- Der må ikke være tryk i systemet (kontroller visningerne)



FORSIGTIGT

Risiko for uheld og miljøfarer: Fedt/olie på jorden øger risikoen for ulykker. Fedt/olie skal være udviklet til professionelt brug, og skal afhændes (farligt affald), i henhold til de nationale lovgivninger og reguleringer.

Tegninger og reservedele

Tilbehør, tegninger, måltegninger, datablade og reservedele kan findes på www.abnox.com.

Indstilling og bortskaffelse

Ved indstilling/bortskaffelse af produktet, skal følgende punkter overholdes:

- Sluk for hovedafbryderen (på forhånd)
- Strømkablet er afbrudt fra lysnettet (på forhånd)
- Der må ikke være tryk i nogen dele af systemet.
- Materialet skal bortskaffes professionelt og i henhold til reguleringerne.

**MILJØRISICI**

De forskellige materialer/væsker er udviklet til professionelt brug, og skal håndteres og bortskaffes i henhold til reguleringer i de enkelte lande/områder.

© Copyright

Dette dokument må kun gengives, oversættes, eller gøres tilgængelig til tredjepart, efter udtrykkelig tilladelse fra udgiveren.

Videresalg

Denne brugervejledning er en del af produktet og leveres sammen med produktet ved videresalg.

Bezpečnostní pokyny	78
Použití ke stanovenému účelu	78
Povinnosti provozovatele	78
Základní bezpečnostní pokyny	78
Bezpečnostní a výstražné symboly	78
Bezpečnostní pokyny pro používání výrobku	79
Zvláštní druhy nebezpečí	79
Údržba, servis a odstraňování poruch	79
Záruk a ručení	79
Popis výrobku	80
Označení vyobrazených součástí (obr. A – F)	80
Technické údaje	81
Montáž a vestavba	82
První uvedení do provozu	82
Provoz	82
Balení, přeprava a skladování	82
Poškození během přepravy	82
Skladování	82
Hledání chyb, odstraňování poruch	83
Kvalifikace personálu	84
Údržba	84
Zákaznická služba / podpora	84
Vyřazení z provozu	84
Výkresy a náhradní díly	84
Odstavení a likvidace	84
© Autorské právo vydavatele	85
Další prodej	85

Bezpečnostní pokyny

Přečtěte si pozorně tento návod k obsluze, abyste se seznámili s bezpečným a racionálním provozem tohoto výrobku. Uložte tuto příručku za účelem budoucího použití. Tento návod k obsluze obsahuje důležité předpisy a pokyny pro bezpečný a správný provoz výrobku. Pomáhá také obslužnému a údržbovému personálu předcházet nebezpečím, snížit náklady na opravy, zkrátit prostoje, zvýšit spolehlivost a prodloužit životnost výrobku. Je proto důležité, aby k tomuto dokumentu měla kdykoli přístup každá osoba pověřená prací s výrobkem nebo na něm.

Použití ke stanovenému účelu

Výrobek se smí používat jen v provozních podmínkách, které jsou pro něj předepsány. Jiné použití nebo použití nad tento rámec je považováno za použití v rozporu se stanoveným účelem. Za škody, které vyplnou z použití v rozporu se stanoveným účelem, výrobce neručí. Použití ke stanovenému účelu rovněž zahrnuje:

- Respektování a dodržování všech pokynů a varování v tomto návodu k obsluze.
- Dodržování kontrolních a údržbových prací.

Povinnosti provozovatele

Osoba odpovědná za bezpečnost výrobku musí zajistit, aby:

- prací na výrobku byl pověřován pouze kvalifikovaný personál,
- tyto osoby měly při všech pracích vždy k dispozici návod k obsluze a byly si vědomy své povinnosti ho důsledně dodržovat,
- byly dodržovány pravidla a předpisy bezpečnosti a ochrany zdraví při práci, platné na místě používání, jakož i předepsané servisní a údržbové práce.

Základní bezpečnostní pokyny

Pro bezpečné zacházení a bezporuchový provoz tohoto výrobku je třeba dodržovat následující pokyny:

- Výrobek nesmí být použit k jinému než stanovenému účelu.
- Na výrobku nesmí být provedeny žádné změny.
- Vždy musí být zaručen bezpečný provozní stav. Na přání provádíme školení o zařízení, které seznámí váš personál s potřebnými znalostmi.
- Při všech údržbových pracích odpojte výrobek od příslušného přívodu energie.

- Pravidelně kontrolujte všechna vedení, hadice a šroubové spoje s ohledem na netěsnosti a zvenku viditelné závady či poškození. Závady nechte neprodeně odstranit odborným personálem a případné vadné součásti vyměnit vždy jen za originální náhradní díly.
- Ochranná zařízení se smí odstraňovat jedině po zastavení výrobku a zajištění proti opětovnému spuštění.
- Před každým uvedením výrobku do provozu musí být všechna ochranná zařízení řádně namontovaná a funkční.
- Provozovatel musí poskytnout potřebné osobní ochranné prostředky.
- Bezpečnostní zařízení a ochranné vybavení je třeba pravidelně kontrolovat.

Bezpečnostní a výstražné symboly



VAROVÁNÍ PŘED NEBEZPEČNÝM MÍSTEM

Výstražné pokyny jsou informace o nebezpečích, která mohou vést ke zranění osob nebo hmotným škodám.



UPOZORNĚNÍ

Symboly upozornění odkazují na cenné informace a tipy pro použití.



NEBEZPEČÍ ZHMOŽDĚNÍ

Varování před nebezpečím zhmždění



OHROŽENÍ ŽIVOTNÍHO PROSTŘEDÍ

Ochrana životního prostředí na základě odborné likvidace různých materiálů a jejich odevzdání k likvidaci.

Bezpečnostní pokyny pro používání výrobku

Všechny součásti a konstrukční skupiny jsou vyvinuty a vyrobeny v souladu s uznávanými bezpečnostně technickými pravidly. Přesto mohou při nesprávném použití nebo manipulaci nastávat nebezpečné situace pro uživatele nebo třetí osoby na výrobku nebo jeho součástech.

Výrobek se smí používat jen:

- ke stanovenému účelu.
- v bezpečnostně technicky nezávadném stavu.

Zvláštní druhy nebezpečí

Elektrická energie



ELEKTRICKÉ NAPĚTÍ

Výstražné upozornění na elektrické nebezpečí, které může vést ke zranění osob nebo hmotným škodám.

Hydraulická a pneumatická energie



HYDRAULICKÉ A PNEUMATICKÉ SYSTÉMY

Výstražné upozornění na hydraulické a pneumatické nebezpečí, které může vést ke zranění osob nebo hmotným škodám.

Nebezpečí z hydraulické a pneumatické energie

Výrobek pracuje v závislosti na provedení s vysokým hydraulickým a pneumatickým tlakem (viz technické údaje). Otevírané úseky systému, např. tlaková potrubí, ventily nebo spotřebiče musí být před začátkem opravy zbaveny tlaku. Nesmí zde existovat žádný zbytkový tlak.

Nebezpečí z maziv

Je třeba dodržovat bezpečnostní předpisy výrobce maziv a postupovat striktně podle jeho pokynů. Výrobce tohoto produktu odmítá jakoukoli odpovědnost za nehody, k nimž dojde v důsledku nedodržení předpisů, pokynů a doporučení výrobce maziva.

Údržba, servis a odstraňování poruch

- V řádných lhůtách je třeba provádět seřizovací a údržbové práce předepsané podle plánu údržby.
- Před seřizovacími a údržbovými pracemi informujte obsluhující personál.
- Vypněte hlavní vypínač (je-li nainstalován).
- Odpojte přívod energie od sítě a zajistěte proti neúmyslnému uvedení do provozu.
- Pneumatické a hydraulické systémy musí být bez tlaku.
- Zkontrolujte pevné utažení všech šroubových spojů a armatur.
- Po skončení prací musíte přezkontrolovat všechna bezpečnostní zařízení a všechny provozní funkce.



POZOR

Veškeré práce na výrobku se smí provádět zásadně jedině v klidovém stavu.



OHROŽENÍ ŽIVOTNÍHO PROSTŘEDÍ

S různými materiály a kapalinami je nutné odborně zacházet a řádně a odděleně je likvidovat podle příslušných předpisů platných v dané zemi.

Záruk a ručení

Nároky na záruku a ručení v případě osobních nebo hmotných škod jsou vyloučené, pokud tyto škody vzniknou z jedné nebo více z níže uvedených příčin:

- Použití výrobku v rozporu se stanoveným účelem.
- Provedení prací nekvalifikovanými osobami.
- Nesprávná přeprava, skladování, montáž, uvedení do provozu, obsluha a údržba výrobku.
- Nedodržení pokynů v návodu k obsluze ohledně bezpečnosti, přepravy, skladování, montáže, obsluhy, uvedení do provozu, údržby a přípravy výrobku k provozu.
- Provoz výrobku při závadných bezpečnostních zařízeních nebo při nesprávně namontovaných, resp. nefunkčních bezpečnostních nebo ochranných zařízeních.
- Konstrukční změny výrobku.
- Změna tlakových poměrů při zajištění tlaku a použití vyšších tlaků, než jaké jsou pro výrobek předepsány.

- Nedostatečné sledování součástí stroje, které podléhají opotřebení.
- Nesprávné provedení oprav a použití cizích dílů.

Popis výrobku

Účel použití

Dávkovací ventil je určený k volumetrickému dávkování neabrazivních maziv.

Označení

Dávkovací ventil je označený podle typového klíče (obr. E).

Princip funkce

Pneumatická část dávkovacího ventilu (obr. F) je pomocí externího pneumatického 5/2cestného ventilového rozvaděče nebo namontované ruční páčky aktivována stlačeným vzduchem. Tím se inicializuje dávkování v hydraulické části, pokud je dávkovací ventil připojený k aktivnímu čerpadlu. Doba dávkování závisí na nastaveném tlaku média.

Označení vyobrazených součástí (obr. A – F)

1	Výstup média
2	Připojovací blok
3	Vstup média
4	Stavěcí šroub
5	Pneumatické přípojky
6	Dávkovací šroub
7	Spouštěč dávkování, tyčový ventil
8	Spouštěč dávkování, PN-ventil
9	Upevňovací třmen
10	Spouštěč dávkování, ruční páčka
11	Upevňovací hák
12	Čidlo magnetického pole (volitelné)

Technické údaje

Model	AXDV-C1	AXDV-C2	AXDV-C3	AXDV-C4
Rozsah dávkování (cm ³)	0.001-0.020	0.010 – 0.200	0.10 – 2.00	1.00 – 6.00
Min. / max. pneumatický provozní tlak (bar)	5.0 / 7.0	5.0 / 7.0	5.0 / 7.0	5.0 / 7.0
Min. / max. pracovní tlak média (bar)	20 / 200	20 / 200	20 / 200	20 / 200
Přípojka výstupu média (č. 1)	M5 vč. jehlového dávkovacího adaptéru	M5 vč. jehlového dávkovacího adaptéru	G1/8“	G1/8“
Upevňovací závit (č. 2)	3 x M4x6	3 x M4x6	2 x M4x6	2 x M4x6
Přípojka vstupu média (č. 3)	G1/8“ *	G1/8“ *	G1/4“	G1/4“
Specifikace použitého média	Maziva NLGI 0 - NLGI 3	Maziva NLGI 0 - NLGI 3	Maziva NLGI 0 - NLGI 3	Maziva NLGI 0 - NLGI 3

* Kromě AXDV-C-PEN:

Přípojení střední input = závit M8x1 s pre- smontované konektorem

Model	AXDV-C1-LP	AXDV-C2-LP	AXDV-C3-LP	AXDV-C4-LP
Rozsah dávkování (cm ³)	0.003–0.020	0.010 – 0.200	0.10 – 2.00	1.00 – 6.00
Min. / max. pneumatický provozní tlak (bar)	5.0 / 7.0	5.0 / 7.0	5.0 / 7.0	5.0 / 7.0
Min. / max. pracovní tlak média (bar)	5 / 20	5 / 20	5 / 20	5 / 20
Přípojka výstupu média (č. 1)	M5 vč. jehlového dávkovacího adaptéru	M5 vč. jehlového dávkovacího adaptéru	G1/8“	G1/8“
Upevňovací závit (č. 2)	3 x M4x6	3 x M4x6	2 x M4x6	2 x M4x6
Přípojka vstupu média (č. 3)	G1/8“ *	G1/8“ *	G1/4“	G1/4“
Specifikace použitého média	oleje	oleje	oleje	oleje

* Kromě AXDV-C-PEN-LP:

Přípojení střední input = závit M8x1 s pre- smontované konektorem

Montáž a vestavba

Výrobek musí být nainstalován nebo zabudován na předepsaném místě použití s ohledem na níže uvedené podmínky.

- Na pracovišti musí být vyjasněny všechny zákonné předpisy a zajištěno jejich dodržování.
- Před instalací, resp. vestavbou výrobku musí být vyjasněny podmínky na podlaze a prostorové poměry, aby byl zaručen trvale bezpečný provoz pro personál a výrobek. Výrobek musí být nainstalován, resp. zabudován tak, aby byl zaručen bezpečný a trvalý provoz.
- Výrobek smí nainstalovat a uvést do provozu pouze speciálně kvalifikovaní odborní pracovníci.
- Výrobek je zkonstruován pro prostory chráněné proti povětrnostním vlivům (průmyslová norma).
- Provoz nebo skladování v agresivním nebo příliš vlhkém prostředí, popř. venku může vést k poškození korozi.

První uvedení do provozu

- Před připojením dávkovacího ventilu naplňte mazivem přívodní hadici maziva (odvzdušnění).
- Potom připojte přívodní hadici ke vstupu média (č. 3) a řídicímu vzduchu, resp. externí 5/2cestný ventilový rozvaděč k pneumatickému systému (č. 5).
- Při prvním uvedení do provozu musíte nastavit maximální dávkované množství. Povolte přitom stavěcí šroub (č. 4) a otočte na doraz šroub dávkovací (č. 6) (indikace: 100 %).
- Až již nebude možné přestavit dávkovací šroub (č. 6), aktivujte a přidržte přepínací ventil. Nyní můžete nastavit požadované dávkované množství pomocí dávkovacího šroubu (č. 6).
- Utáhněte stavěcí šroub (č. 4).
- Udržujte vhodnou malou vzdálenost mezi dávkovacím ventilem, resp. tryskou a místem mazání dávkovaným množstvím. Tím se zvýší přesnost, resp. opakovatelnost dávkování.
- Dosažitelná doba taktu závisí na viskozitě maziva, tlaku materiálu a pneumatické tlaku a na množství vzduchu.

Provoz

Spuštění dávkování:

AXDV C1 – C4:

Dávkování může být spuštěno externím 5/2cestným ventilovým rozvaděčem (není součástí obsahu dodávky).

AXDV C3 – C4 / SV:

Dávkování se spouští stisknutím spouštěče dávkování (obr. B, č. 7) ve směru šipky.

AXDV C1 – C2 / PN:

Dávkování se spouští stisknutím spouštěče dávkování (obr. C, č. 8) ve směru šipky.

AXDV C3 – C4 / HG:

Dávkování se spouští stisknutím spouštěče dávkování (obr. D, č. 10) ve směru šipky.

Nastavení dávkovaného množství:

- Povolte stavěcí šroub (č. 4).
- Aktivujte externí 5/2cestný ventilový rozvaděč nebo dávkovací spouštěč a přidržte.
- Pomocí dávkovacího šroubu (č. 6) nastavte požadovaný objem (indikace: 0-100 %).
- Uvolněte spouštěč dávkování.
- Utáhněte opět stavěcí šroub (č. 4).

Balení, přeprava a skladování

Výrobek je firmou ABNOX připraven pro přepravu na příslušné první místo určení. Obalová jednotka nesmí být vystavena žádnému přetížení. Obal a jeho obsah musí být chráněny před vlivy vlhkosti. Je třeba dodržovat přepravní teplotu mezi -20 °C a $+40\text{ °C}$.

Poškození během přepravy

Jsou-li při přejímací kontrole zjištěny škody způsobené přepravou, je třeba postupovat takto:

- Informujte doručitele (dopravce apod.).
- Sepište protokol o škodách.
- Informujte dodavatele.

Skladování

Skladování nebo meziskladování v agresivním či vlhkém prostředí, popř. venku může vést ke korozi a dalším škodám. Je třeba dodržovat skladovací teplotu -20 °C až $+40\text{ °C}$.

Hledání chyb, odstraňování poruch



POZOR

Odstraňování všech níže popsaných poruch smí provádět pouze kvalifikovaní odborní pracovníci.

Porucha	Možná příčina	Náprava
Ventil spíná, ale není vytlačeno žádné mazivo	Přívodní čerpadlo nedopravuje žádné mazivo	Postupujte podle návodu k obsluze přívodního čerpadla.
Trvalý signál z čidla*	Čidlo závadné	Vyměňte čidlo.
	Dávkovaný objem příliš malý	Zkontrolujte nastavení dávkovaného objemu a eventuálně zvyšte.
		Zkontrolujte polohu čidla.
Vstupní tlak příliš vysoký	Snižte tlak na maximální povolenou hodnotu.	
Žádný signál z čidla*	Přerušení kabelu	Vyměňte kabel.
	Čidlo závadné	Vyměňte čidlo.
	Vstupní tlak příliš nízký	Zvyšte tlak na minimální povolenou hodnotu.
Vzduch v systému	Vzduchové kapsy v zásobníku tuku	Odpojte přívodní hadici. Odvzdušněte systém. Následně přívodní hadici opět namontujte.
	Vzduchové kapsy v hadicích	
Ventil netěsní	Těsnění závadná	Vyměňte těsnění.
Nepřavidelné dávkování	Řídící vzduch se přepíná příliš brzy.	Přepnutí smí proběhnout až poté, což již není vytlačován žádný materiál.

*Čidlo k dostání jako volitelný doplněk

Kvalifikace personálu

Na výrobku a s ním smí pracovat pouze kvalifikovaný a vyškolený personál, který si přečetl a pochopil všechny části návodu k obsluze. Musí rovněž zvládnout jednotlivé provozní stavy, znát související bezpečnostní aspekty a umět podle nich postupovat. Zaškolený personál smí pracovat na výrobku nebo s ním jen pod dozorem kvalifikovaného pracovníka.

Údržba

Uvedené intervaly údržby se vztahují k jednosměrnému provozu. V závislosti na oblasti použití, médiu a v případě vícesměrného provozu je nutné provádět údržbu častěji.

KDY	CO	JAK	KDO
Týdně	Zkontrolujte těsnost dávkovacího ventilu.	Opticky	Odborní pracovníci provozovatele
Týdně	Zkontrolujte těsnost všech šroubových spojů a armatur.	Opticky	Odborní pracovníci provozovatele
Měsíčně	Zkontrolujte těsnění s ohledem na poškození a opotřebení.	Opticky	Odborní pracovníci provozovatele
Ročně	Kompletní údržba	Rozeberte, vyčistěte a vyměňte těsnění.	Odborní pracovníci provozovatele

Zákaznická služba / podpora

ABNOX AG

Langackerstrasse 25
CH-6330 Cham
Švýcarsko

Tel. +41 (0) 41 780 44 55
Fax +41 (0) 41 780 44 50
E-mail info@abnox.com
Internet www.abnox.com

Vyřazení z provozu

Krátkodobé odstávky:

Při krátkodobé odstávce (přes noc nebo o víkend) je nutné vypnout výrobek. V systému nesmí být žádný tlak.

Dlouhodobé odstávky:

Při delším přerušení provozu (déle než na tři dny) musíte postupovat podle následujících pokynů:

- Vypněte hlavní vypínač.
- V systému nesmí být žádný tlak (kontrola ukazatelů).



POZOR

Nebezpečí úrazu a ohrožení životního prostředí:

Tuk nebo olej na podlaze zvyšuje nebezpečí úrazu.

Tuk a olej musíte odborně zlikvidovat podle předpisů platných ve vaší zemi (nebezpečný odpad).

Výkresy a náhradní díly

Příslušenství, výkresy, rozměrové listy, katalogové listy a náhradní díly najdete na webové stránce www.abnox.com.

Odstavení a likvidace

Při vyřazení z provozu, resp. odstavení výrobku musíte postupovat podle následujících pokynů:

- Vypněte hlavní vypínač (je-li nainstalován).
- Odpojte síťovou zástrčku ze sítě (je-li nainstalována).
- V systému nesmí být žádný tlak.
- Musíte vypustit médium a odborně ho zlikvidovat.



POZOR

Veškeré práce na zařízení se smí provádět zásadně jedině v klidovém stavu. Pneumatický a hydraulický systém musí být bez tlaku. Manometr musí ukazovat 0 bar.



OHROŽENÍ ŽIVOTNÍHO PROSTŘEDÍ

S různými materiály a kapalinami je nutné odborně zacházet a řádně a odděleně je odevzdat k likvidaci podle příslušných předpisů platných v dané zemi. Maziva jsou nebezpečný odpad.

© Autorské právo vydavatele

Tento dokument smí být rozmnožován, překládán nebo zpřístupňován třetím osobám pouze s výslovným svolením vydavatele.

Další prodej

Tento návod k obsluze je součástí výrobku a při dalším prodeji patří do obsahu dodávky.

Biztonsági utasítások	88
Rendeltetésszerű használat	88
Az üzemeltető kötelességei	88
Alapvető biztonsági utasítások	88
Biztonsági- és veszélyt jelző szimbólumok	88
A termék használatára vonatkozó biztonsági tudnivalók	89
Különleges veszélyfajták	89
Karbantartás, ápolás és zavarelhárítás	89
Garancia és felelősség	89
Termékleírás	90
Az ábrázolt komponensek (A - F képek) megnevezése	90
Műszaki adatok	91
Szerelés / beszerelés	92
Első üzembe helyezés	92
Üzemelés	92
Csomagolás, szállítás és tárolás	92
Szállítási sérülések	92
Raktározás	92
Hibakeresés, hibaelhárítás	93
A személyzet képzése	94
Karbantartás	94
Vevőszolgálat / Segítség	94
Üzemen kívül helyezés	94
Rajzok és pótalkatrészek	94
Leállítás és ártalmatlanítás	94
© A kiadó szerzői joga	95
Továbbértékesítés	95

Biztonsági utasítások

A kezelési utasítást olvassa el gondosan, hogy a termék biztonságos és racionális üzemeltetését elsajátítsa. Őrizze meg jelen kézikönyvet referencia célokra. A kezelési utasítás fontos előírásokat és útmutatásokat tartalmaz a termék biztonságos és szakszerű üzemeltetésére vonatkozóan. Önnek a kezelő- és karbantartó személyzetet is segítenie kell a veszélyek, javítási költségek és a kieső idők minimalizálása és a termék megbízhatóságának és élettartamának az emelése érdekében. Ezért fontos a jelen dokumentumhoz való mindenkorli hozzáférést biztosítani a termék kezelésével megbízott minden személy számára.

Rendeltetésszerű használat

A terméket csak a számára tervezett üzemi feltételek mellett szabad használni. Ettől eltérő vagy ezen kívül eső használat nem rendeltetésszerűnek minősül. A nem rendeltetés szerű használatból eredő károkért a gyártó nem vállal felelősséget. A rendeltetés szerű használatához tartozik még:

- Jelen kezelési utasítás valamennyi útmutatásának és figyelmeztetésének a figyelembe vétele és betartása.
- Az ellenőrzési- és karbantartási munkák betartása.

Az üzemeltető kötelességei

A termék biztonságáért felelősnek biztosítani kell, hogy:

- a terméken való munkavégzéssel csak minősített személyzet dolgozzon,
- ezen a személyek számára minden munka alkalmával mindenkor rendelkezésre álljon a kezelési utasítás és kötelesek azt konzekvens módon betartani,
- a használat helyén érvényes balesetvédelmi szabályok és előírások, valamint a karbantartási munkák be legyenek tartva.

Alapvető biztonsági utasítások

Jelen termék biztonságos és zavarmentes üzeme érdekében a következőket kell figyelembe venni:

- A terméket nem szabad eltérő célra használni.
- Az eszközön nem szabad semmit sem megváltoztatni.
- Mindenkor biztosítani kell a biztonságos üzemállapotot. Kívánságra oktatást tartunk a készülékről, a személyzetük szükséges tudásszintre hozásához.
- Minden karbantartási munkánál válassza le a terméket az összes energiabetáplálásról.

- Minden vezetékét, tömlőt és csavarkötést tömítettség és külsőleg felismerhető sérülések szempontjából rendszeresen ellenőrizze. A sérüléseket a szakszemélyzet folyamatosan szüntesse meg és minden esetben eredeti alkatrészeket használjon.
- A védőberendezéseket csak leállás és az eszköz újabb indítása elleni biztosítása után szabad eltávolítani.
- Minden üzembe helyezés előtt valamennyi védőberendezést szakszerűen fel kell helyezni és azoknak működképesnek kell lenniük.
- A szükséges egyéni védőfelszereléseket az üzemeltetőnek kell rendelkezésre bocsátania.
- A biztonsági berendezéseket és a védőfelszerelést rendszeresen ellenőrizni.

Biztonsági- és veszélyt jelző szimbólumok



FIGYELMEZTETÉS VESZÉLYES HELYRE

A figyelmeztető jelzések olyan veszélyekről informálnak, melyek testi sérülést és/vagy dologi károkat okozhatnak.



ÚTMUTATÁS

Az útmutató szimbólumok értékes információkat és alkalmazási tippeket adnak.



ZÚZÓDÁSVESZÉLY

Figyelmeztetés zúzódásveszélyre



KÖRNYEZETI VESZÉLYEZTETÉS

A környezet védelme a különböző anyagok szakszerű ártalmatlanítása és megsemmisítése által.

A termék használatára vonatkozó biztonsági tudnivalók

Valamennyi alkatrész és szerkezeti egység az elismert biztonságtechnikai szabályok alapján lett kifejlesztve és megépítve. Ennek ellenére szakszerűtlen használat vagy kezelés esetén a gépen a használat vagy harmadik személyt vagy tárgyi értékeket veszélyeztető veszélyek keletkezhetnek.

A terméket csak:

- rendeltetés szerűen
- biztonságtechnikailag tökéletes állapotban használja.

Különleges veszélyfajták

Elektromos energia



ELEKTROMOS FESZÜLTÉG

A figyelmeztetés elektromos veszélyekre, melyek testi sérülést és/ vagy dologi károkat okozhatnak.

Hidraulikus és pneumatikus energia



HIDRAULIKUS ÉS PNEUMATIKUS ENERGIA

A figyelmeztetés hidraulikus és pneumatikus veszélyekre, melyek testi sérülést és/vagy dologi károkat okozhatnak.

Hidraulikus és pneumatikus energia általi veszélyek

Az eszköz kivitelől függően nagy hidraulikus és pneumatikus nyomással működik (lásd műszaki adatok). A kinyitandó rendszer-szakaszokat, mint nyomóvezetékeket, szelepeket vagy fogyasztókat a javítás megkezdése előtt nyomásmentesíteni kell. Nem lehet jelen maradvány-nyomás.

Veszélyek ken anyagok által

A kenőanyaggyártó biztonsági előírásait figyelembe kell venni és azok utasításait szigorúan követni kell. Jelen eszköz gyártója minden nemű felelősséget elutasít olyan váratlan eseményekre vonatkozóan, melyek a kenőanyaggyártó előírásainak, utasításainak és ajánlásainak a figyelmen kívül hagyása által következtek be.

Karbantartás, ápolás és zavarelhárítás

- Az előírt beállítási- és karbantartási munkákat a karbantartási tervnek megfelelően határidőben végre kell hajtani.
- Kezelőszemélyzetet a beállítási- és karbantartási munkák előtt értesíteni.
- Főkapcsolót lekapcsolni (ha van).
- Energiabemenetet hálózatról leválasztani és biztosítani véletlen bekapcsolás ellen.
- A pneumatika és/ vagy hidraulikus rendszereknek nyomásmentesnek kell lenni.
- Az összes csavar és szerelvény-összekötés szilárdságát ellenőrizni.
- A munkák befejezése után valamennyi biztonsági berendezést és üzemi funkciót ellenőrizni kell.



VIGYÁZAT

Az eszközön minden munkát alapvetően csak álló helyzetben végezzenek.



KÖRNYEZETI VESZÉLYEZTETÉS

A különféle anyagokat/ folyadékokat szakszerűen valamint elkülönítve a mindenkor országra érvényes előírások szerint kezelni és ártalmatlanítani.

Garancia és felelősség

Garanciális és felelősségbiztosítási igények kizártak azon személyi sérülések vagy dologi károk esetében, melyek a következő okok közül egy vagy több miatt következtek be:

- Az eszköz nem rendeltetés szerű használata.
- Nem szakképzett személyek által végzett munka.
- Az eszköz szakszerűtlen szállítása, raktározása, szerelése, üzembe helyezése, kezelése és karbantartása.
- A kezelési utasításban az eszköz biztonságára, szállítására, szerelésére, kezelésére, üzembe helyezésére, karbantartására és beállítására vonatkozó útmutatások figyelmen kívül hagyása.
- Az eszköz hibás biztonsági berendezésekkel vagy nem megfelelően felszerelt vagy nem működőképes biztonsági- és védőberendezések történő üzemeltetése.
- Az eszköz konstrukciós megváltoztatása.
- Nyomásviszonyok megváltoztatása a nyomásbiztosításnál és az eszköznek a mértezettnél magasabb nyomással való üzemeltetése.

- A kopó gépelemek hiányos ellenőrzése.
- Szakszerűtlenül végzett javítások és idegen alkatrészek használata.

Termékleírás

Felhasználási cél

Az adagolószelep nem csiszoló hatású kenőanyagok volumetrikus-adagolására készült.

Jelölés

Az adagolószelep a típuskulcsnak (E kép) megfelelően van jelölve.

Működésmód

Az adagolószelep pneumatikus részét (F kép) egy külső pneumatikus 5/2-utas szelep vagy a beépített kézi fogantyú vezérli. Ezáltal a hidraulikus részben inicializálja az adagolást, amennyiben a az adagolószelep egy aktív szivattyúra van csatlakoztatva. Az adagolás időtartama a beállított közegnyomástól függ.

Az ábrázolt komponensek (A - F képek) megnevezése

1	Közeg kimenet
2	Csatlakozó blokk
3	Közeg bemenet
4	Rögzítőcsavar
5	Pneumatika csatlakozások
6	Adagoló csavar
7	Adagoláskioldó rúdszelep
8	Adagoláskioldó PN- szelep
9	Rögzítőkengyel
10	Adagoláskioldó kézi fogantyú
11	Rögzítőhorog
12	Mágnesmező érzékelő (opcionális)

Műszaki adatok

Modell	AXDV-C1	AXDV-C2	AXDV-C3	AXDV-C4
Adagolási tartomány (cm ³)	0.001-0.020	0.010 – 0.200	0.10 – 2.00	1.00 – 6.00
Min./ max. pneumatikus üzemi nyomás (bar)	5.0 / 7.0	5.0 / 7.0	5.0 / 7.0	5.0 / 7.0
Min. / max. közeg munkanyomás (bar)	20 / 200	20 / 200	20 / 200	20 / 200
Közeg kimenet csatlakozás (Nr. 1)	M5 adagolótű adapterrel	M5 adagolótű adapterrel	G1/8"	G1/8"
Rögzítőmenet (Nr. 2)	3 x M4x6	3 x M4x6	2 x M4x6	2 x M4x6
Közeg bemenet csatlakozás (Nr. 3)	G1/8" *	G1/8" *	G1/4"	G1/4"
Alkalmazott közeg specifikáció	NLGI 0 - NLGI 3 kenőanyagok	NLGI 0 - NLGI 3 kenőanyagok	NLGI 0 - NLGI 3 kenőanyagok	NLGI 0 - NLGI 3 kenőanyagok

* Kivéve AXDV - C - PEN:
Connection közepes input = menettel M8x1 előszerelt csatlakozó

Modell	AXDV-C1-LP	AXDV-C2-LP	AXDV-C3-LP	AXDV-C4-LP
Adagolási tartomány (cm ³)	0.003-0.020	0.010 – 0.200	0.10 – 2.00	1.00 – 6.00
Min./ max. pneumatikus üzemi nyomás (bar)	5.0 / 7.0	5.0 / 7.0	5.0 / 7.0	5.0 / 7.0
Min. / max. közeg munkanyomás (bar)	5 / 20	5 / 20	5 / 20	5 / 20
Közeg kimenet csatlakozás (Nr. 1)	M5 adagolótű adapterrel	M5 adagolótű adapterrel	G1/8"	G1/8"
Rögzítőmenet (Nr. 2)	3 x M4x6	3 x M4x6	2 x M4x6	2 x M4x6
Közeg bemenet csatlakozás (Nr. 3)	G1/8" *	G1/8" *	G1/4"	G1/4"
Alkalmazott közeg specifikáció	olajok	olajok	olajok	olajok

* Kivéve AXDV-C – PEN-LP:
Connection közepes input = menettel M8x1 előszerelt csatlakozó

Szerelés / beszerelés

Az eszközt a tervezett alkalmazási helyen a lenti feltételek figyelembe vételével felállítani vagy beépíteni.

- A helyszínen tisztázni kell minden törvényi rendelkezést és biztosítani kell azok betartását.
- A talaj- és hely-viszonyokat a termék felállítása/ beszerelése előtt tisztázni kell, hogy a biztonságos üzem a személyzet és a termék számára hosszútávon biztosított legyen. A terméket úgy kell felállítani/ beszerelni, hogy biztosított legyen a biztonságos és tartós üzemeltetése.
- A terméket csak speciálisan erre kiképzett szakemberek állíthatják fel és helyezhetik üzembe.
- A termék időjárási hatásoktól védett terekhez készült (ipari szabvány).
- Agresszív, túl nedves környezetben vagy a szabadban való üzemelés vagy tárolás korróziós károkhoz vezethet.

Első üzembe helyezés

- A kenőanyag-bevezető tömlőt egy adagolószelep csatlakoztatása előtt meg kell tölteni kenőanyaggal (légtelenítés).
- Ezt követően a bevezető tömlőt a (Nr. 3) közegbementre és a vezérlő levegőt / külső 5/2 utas szelepet a (Nr. 5) pneumatika csatlakozásra csatlakoztatni.
- Első üzembe helyezéskor a maximális adagolási mennyiséget kell beállítani. Ehhez a (Nr. 4) rögzítőcsavart meg kell lazítani és a (Nr. 6) adagolósavart ütközésig beforgatni (kijelző: 100%).
- Ha a (Nr. 6) adagolósavar nem állítható, akkor átvezérlő szelepet működtetni és megtartani. Ezután a kívánt adagolási mennyiség a (Nr. 6) adagolósavarral beállítható.
- A (Nr. 4) rögzítőcsavart meghúzni.
- Az adagolószelep / fűvóka és az adagolási mennyiség zsíróhelye közötti távolságot tartása megfelelő mértékben szűken. Ezáltal megnő az adagolási pontosság ill. az ismételhetőség.
- Az elérhető ütemidő a kenőanyag viszkozitásától, az anyag- és pneumatika-nyomástól valamint a levegőmennyiségtől függ.

Üzemelés

Adagolás kioldása:

AXDV C1 – C4:

Az adagolás a külső 5/2-utas szeleppel oldható ki (a szállítmánynak nem része).

AXDV C3 – C4 / SV:

Az adagolás az adagoláskioldó (B kép, Nr. 7) nyíl irányba nyomásával old ki.

AXDV C1 – C2 / PN:

Az adagolás az adagoláskioldó (C kép, Nr. 8) nyíl irányba nyomásával old ki.

AXDV C3 – C4 / HG:

Az adagolás az adagoláskioldó (D kép, Nr. 10) nyíl irányba nyomásával old ki.

Adagolási mennyiség állítása:

- A (Nr. 4) rögzítőcsavart meglazítani.
- külső 5/2-utas szelepet vagy adagoláskioldót működtetni és megtartani
- A (Nr. 6) adagolósavarral a kívánt térfogatot beállítani (kijelző mező: 0-100%)
- Adagoláskioldót elengedni
- A (Nr. 4) rögzítőcsavart ismét meghúzni.

Csomagolás, szállítás és tárolás

A terméket az ABNOX a mindenkori első rendeltetési hely számára készíti elő. A csomagegységet nem szabad kitenni túlterhelésnek. A csomagolást és annak tartalmát meg kell védeni nedvesség ellen. A – 20°C és + 40°C közötti szállítási hőmérsékletet be kell tartani.

Szállítási sérülések

Ha a beérkezési ellenőrzés során szállítási sérüléseket fedeznek fel, akkor a következő eljárási módot vegyék figyelembe:

- Szállítót értesíteni (szállítmányozó stb.)
- Kárjegyzőkönyvet felvenni
- Szállítót értesíteni

Raktározás

Az agresszív, nedves környezetben vagy a szabadban történő raktározás vagy közbenső tárolás korróziós és egyéb károkat okozhat. A – 20 °C és +40°C közötti tárolási hőmérsékletet be kell tartani.

Hibakeresés, hibaelhárítás



VIGYÁZAT

A következőkben leírt üzemzavarok mindegyikének az elhárítását csak képzett szakembereknek szabad szabad végezni.

Üzemzavar	Lehetséges okok	Megoldás
A szelep kapcsol, azonban nem ad kenőanyagot	A bevezető szivattyú nem szállít kenőanyagot	A bevezető szivattyú használati utasítását figyelembe venni
Tartós jel az érzékelőtől*	Érzékelő elromlott	Érzékelőt kicserélni
	Adagolási térfogat túl kicsi	Az adagolási mennyiség beállítását ellenőrizni és esetleg emelni. Érzékelő elhelyezését ellenőrizni
	Bemeneti nyomás túl magas	A maximálisan engedélyezett nyomásnál a nyomást csökkenteni
Nem jön jel az érzékelőtől*	Kábelszakadás	Kábelt cserélni
	Érzékelő elromlott	Érzékelőt kicserélni
	Bemeneti nyomás túl alacsony	A minimálisan engedélyezett nyomásnál a nyomást növelni.
A rendszer levegős	Levegőbuborékok a zsírban	Bevezető tömlőt oldani. Rendszert légteleníteni. Ezután bevezető tömlőt ismét felszerelni.
	Légbuborékok a tömlőkben	
Szelep tömítetlen	Rossz tömítések	Tömítéseket kicserélni
Rendszertelen adagolás	Vezérlő levegő túl korán átkapcsolva.	Az átkapcsolást csak akkor szabad elvégezni, amikor már nem ad ki anyagot.

*Érzékelő opcionálisan kapható

A személyzet képzése

A készüléken csak iskolázott és kioktatott személyzet dolgozhat, akik a kezelési utasítás minden pontját elolvasták és megértették. Az egyes üzemmódokat uralniuk, az összefüggő biztonsági aspektusokat ismerniük és alkalmazniuk kell tudni. A betanuló személyzetnek csak képzett személyzet felügyelete mellett szabad dolgozni az eszközön.

Karbantartás

A megadott karbantartási intervallumok egyműszakos üzemelésre vonatkoznak. Az alkalmazási területtől, közegetől és több műszakos üzemeléstől függően a karbantartást gyakrabban el kell végezni.

MIKOR	MIT	HOGYAN	KI
Hetente	Adagolószelepet tömítettség szempontjából megvizsgálni	szemrevételezés	Üzemeltető szakemberei
Hetente	Ellenőrizni az összes csavar- és szerelvénykötés tömörtségét	szemrevételezés	Üzemeltető szakemberei
Havonta	Tömítések sérüléseit és kopását ellenőrizni	szemrevételezés	Üzemeltető szakemberei
Évente	teljes karbantartás	Szétszedés, tisztítás és tömítések cseréje	Üzemeltető szakemberei



VIGYÁZAT

A berendezésen minden munkát alapvetően csak álló helyzetben végezzenek. A pneumatika és hidraulika rendszernek nyomásmentesnek kell lennie. A nyomásmérőnek bárt kell mutatnia.

Vevőszolgálat / Segítség

ABNOX AG

Langackerstrasse 25
CH-6330 Cham
Svájc

Tel. +41 (0) 41 780 44 55
Fax +41 (0) 41 780 44 50
E-Mail info@abnox.com
Internet www.abnox.com

Üzemen kívül helyezés

Rövidebb megszakítások: Rövidebb megszakítások esetén (éjszaka vagy hétvégén) az eszközt kapcsolja le. A rendszer nem lehet nyomás alatt.

Hosszabb megszakítások: Hosszabb megszakítások esetében (több, mint három nap) a következő pontokat kell figyelembe venni:

- A főkapcsolót le kell kapcsolni
- A rendszer nem lehet nyomás alatt (kijelzők ellenőrzése)



VIGYÁZAT

Balesetveszély és környezet veszélyeztetése:

A talajra kerülő zsír / olaj megnöveli a balesetveszélyt.

A zsírt / olajat szakszerűen a az országra érvényes előírásoknak megfelelően kell ártalmatlanítani (veszélyes hulladék).

Rajzok és pótalkatrészek

Tartozékokat, rajzokat, méretlapokat, adatlapokat és pótalkatrészeket megtalálják: www.abnox.com.

Leállítás és ártalmatlanítás

A termék üzemen kívül helyezésekor / leállításakor a következő pontokat vegye figyelembe:

- Főkapcsolót lekapcsolni (ha van)
- Hálózati dugós csatlakozót hálózatról leválasztani (ha van)
- A rendszer nem lehet nyomás alatt.
- Közeget el kell távolítani és szakszerűen ártalmatlanítani.

**KÖRNYEZETI VESZÉLYEZTETÉS**

A különféle anyagokat/ folyadékokat szakszerűen valamint elkülönítve a mindenkor országra érvényes előírások szerint kezelni és ártalmatlanítani. A kenőanyagok veszélyes hulladékoknak minősülnek.

© A kiadó szerzői joga

Ez a dokumentum csakis a kiadó kifejezett engedélyével sokszorosítható, fordítható le vagy tehető harmadik fél számára hozzáférhetővé.

Továbbértékesítés

Ez a kezelési utasítás a termék része és továbbértékesítéskor a szállítmány részét alkotja.

Wskazówki dotyczące bezpieczeństwa	98	Unieruchomienie i utylizacja	104
Zastosowanie zgodne z przeznaczeniem	98	© Prawo autorskie wydawcy	105
Obowiązki użytkownika	98	Odsprzedaż	105
Podstawowe zasady bezpieczeństwa	98		
Symbole bezpieczeństwa i symbole ostrzegawcze	98		
Wskazówki bezpieczeństwa odnośnie do zastosowania produktu	99		
Szczególne rodzaje zagrożeń	99		
Konserwacja, utrzymanie w dobrym stanie i usuwanie usterek	99		
Gwarancja i odpowiedzialność	100		
Opis produktu	100		
Oznakowanie odzwierciedlonych komponentów (rys. A - F)	100		
Dane techniczne	101		
Montaż/ zabudowa	102		
Pierwsze uruchomienie	102		
Eksploatacja	102		
Opakowanie, transport i magazynowanie	102		
Szkody transportowe	102		
Magazynowanie	103		
Wyszukiwanie usterek, usuwanie usterek	103		
Szkolenie personelu	103		
Konserwacja	104		
Obsługa klienta / pomoc techniczna	104		
Wyłączenie z ruchu	104		
Rysunki i części zamienne	104		

Wskazówki dotyczące bezpieczeństwa

Niniejszą instrukcję obsługi należy starannie przeczytać w celu zapoznania się z bezpieczną i ekonomiczną eksploatacją tego produktu. Proszę zachować niniejszy dokument w celach referencyjnych. Niniejsza instrukcja obsługi zawiera istotne przepisy i wskazówki dotyczące bezpiecznej i właściwej eksploatacji produktu. Powinna być pomocna personelowi obsługi i personelowi konserwacyjnemu do zminimalizowania zagrożeń, kosztów napraw, czasów przestoju oraz do zwiększenia niezawodności i trwałości użytkowej produktu. Dlatego ważne jest zapewnienie stałego dostępu do tego dokumentu każdej osobie, która została skierowana do obsługi niniejszego produktu.

Zastosowanie zgodne z przeznaczeniem

Produkt wolno stosować tylko w przewidzianych do tego warunkach eksploatacyjnych. Inne jego użycie lub użycie wykraczające poza ten zakres jest niezgodne z przeznaczeniem. Producent nie ponosi odpowiedzialności za zastosowanie niezgodne z przeznaczeniem. Przez zastosowanie zgodne z przeznaczeniem należy rozumieć również:

- Stosowanie i przestrzeganie wszystkich wskazówek i ostrzeżeń zawartych w instrukcji obsługi.
- Dotrzymanie terminów prac inspekcyjnych i konserwacyjnych.

Obowiązki użytkownika

Osoba odpowiedzialna za bezpieczeństwo produktu powinna zapewnić, aby:

- praca przy produkcji była zlecona tylko osobom o odpowiednich kwalifikacjach,
- osoby te przy wykonywaniu wszystkich prac miały ciągle do dyspozycji instrukcję obsługi oraz zostały zobowiązane do jej konsekwentnego przestrzegania,
- przestrzegano obowiązujących w miejscu pracy reguł i przepisów oraz dotrzymano terminów prac naprawczych i konserwacyjnych.

Podstawowe zasady bezpieczeństwa

Dla zapewnienia bezpiecznej obsługi i bezawaryjnej eksploatacji niniejszego produktu należy przestrzegać następujących zasad:

- Produktu nie wolno wykorzystywać w sposób niezgodny z jego przeznaczeniem.

- Produktu nie wolno poddawać żadnym zmianom.
- Należy zapewnić w każdej chwili bezpieczną eksploatację. Na życzenie możemy przeprowadzić szkolenie z obsługi urządzenia, w celu zdobycia przez personel odpowiedniej wiedzy.
- Podczas wszystkich prac konserwacyjnych należy odłączyć produkt od wszelkich źródeł energii.
- Należy regularnie kontrolować wszystkie przewody, węże i połączenia śrubowe pod względem niezczelności oraz widocznych z zewnątrz uszkodzeń. Personel specjalistyczny powinien natychmiast usuwać uszkodzenia stosując oryginalne części zamienne.
- Instalacje ochronne można usuwać tylko po zatrzymaniu i zabezpieczeniu produktu przed ponownym uruchomieniem.
- Przed każdym uruchomieniem produktu wszystkie instalacje zabezpieczające muszą być zamocowane prawidłowo i działać poprawnie.
- Wymagane osobiste wyposażenie ochronne dostarcza użytkownik.
- Instalacje bezpieczeństwa i wyposażenie ochronne należy regularnie poddawać kontroli.

Symbole bezpieczeństwa i symbole ostrzegawcze



OSTRZEŻENIE PRZED STREFĄ ZAGROŻENIA

Znaki ostrzegające przed niebezpieczeństwem, które może skutkować obrażeniami ciała i/lub powstaniem szkód materialnych.



WSKAZÓWKA

Symbole informacyjne podają cenne informacje i wskazówki dotyczące zastosowania.



NIEBEZPIECZEŃSTWO ZGNIECENIA

Ostrzeżenie przed niebezpieczeństwem zmiążdżenia



ZAGROŻENIE DLA ŚRODOWISKA

Ochrona środowiska naturalnego poprzez odpowiednią utylizację różnych materiałów oraz ich dostarczenie do utylizacji.

Wskazówki bezpieczeństwa odnośnie do zastosowania produktu

Wszystkie części i podzespoły zostały zaprojektowane i zbudowane zgodnie z uznanymi zasadami bezpieczeństwa dotyczącymi urządzeń technicznych. Jednakże w przypadku nieprawidłowego zastosowania lub obsługi produktu może dojść do powstania zagrożeń dla użytkownika lub osób trzecich lub obniżenia wartości rzeczowej produktu.

Produkt można używać jedynie:

- zgodnie z przeznaczeniem.
- w nienagannym stanie bezpieczeństwa technicznego.

Szczególne rodzaje zagrożeń

Energia elektryczna



NAPIĘCIE ELEKTRYCZNE

Komunikaty ostrzegawcze dotyczące zagrożeń elektrycznych, które mogą prowadzić do obrażeń ciała i/lub powstania szkód materialnych.

Energia hydrauliczna i pneumatyczna



SYSTEMY HYDRAULICZNE I PNEUMATYCZNE

Komunikaty ostrzegawcze odnośnie do zagrożeń hydraulicznych i pneumatycznych, które mogą skutkować obrażeniami ciała i/lub powstaniem szkód materialnych.

Zagrożenia na skutek energii hydraulicznej i pneumatycznej

Produkt pracuje, w zależności od wersji, pod wysokim ciśnieniem hydraulicznym i pneumatycznym (patrz dane techniczne). Otwierane części systemowe jak przewody ciśnieniowe, zawory lub urządzenia odbiorcze przed rozpoczęciem naprawy muszą być w stanie beciśnieniowym. Nie może występować ciśnienie resztkowe.

Zagrożenia ze strony środków smarowych

Należy przestrzegać ściśle przepisów bezpieczeństwa producenta smarów oraz jego instrukcji. Producent niniejszej instalacji nie ponosi żadnej odpowiedzialności za incydenty, do których może dojść na skutek nieprzestrzegania przepisów, instrukcji oraz zaleceń producenta smarów.

Konserwacja, utrzymanie w dobrym stanie i usuwanie usterek

- Zalecane prace regulacyjne i konserwacyjne należy przeprowadzać terminowo, zgodnie z planem konserwacji.
- Przed przystąpieniem do prac nastawczych i konserwacyjnych poinformować personel obsługi.
- Należy odłączyć wyłącznik główny (jeśli występuje).
- Odłączyć doprowadzenie energii i zabezpieczyć przed niezamierzonym uruchomieniem.
- W systemach pneumatycznych i hydraulicznych nie może występować ciśnienie.
- Sprawdzić wszystkie połączenia śrubowe i połączenia osprzętu pod względem mocowania.
- Po zakończeniu prac należy sprawdzić wszystkie instalacje bezpieczeństwa oraz wszelkie funkcje eksploatacyjne.



ZACHOWAJ OSTROŻNOŚĆ

Wszystkie prace przy produkcji należy wykonywać tylko po uprzednim jego wyłączeniu.



ZAGROŻENIE DLA ŚRODOWISKA

Z materiałami / płynami należy obchodzić się w sposób fachowy oraz utylizować je oddzielnie zgodnie z przepisami obowiązującymi w danym kraju.

Gwarancja i odpowiedzialność

W przypadku szkód osobowych lub materiałowych wyklucza się roszczenia z tytułu gwarancji lub roszczenia z tytułu odpowiedzialności, jeżeli zostały one spowodowane jednym lub kilkoma działaniami wymienionymi poniżej:

- Zastosowanie produktu niezgodne z przeznaczeniem.
- Prace wykonywane przez osoby niewykwalifikowane.
- Nieprawidłowy transport, magazynowanie, montaż, uruchomienie, obsługa i konserwacja produktu.
- Nieprzestrzeganie wskazówek zawartych w instrukcji obsługi odnośnie do bezpieczeństwa, transportu, magazynowania, montażu, obsługi, uruchamiania, konserwacji i przeobrażania produktu.
- Użytkowanie produktu przy uszkodzonych instalacjach bezpieczeństwa lub przy niepoprawnie zamontowanych lub niedziałających instalacjach bezpieczeństwa i instalacjach ochronnych.
- Konstrukcyjne zmiany produktu.
- Zmiana zakresów ciśnieniowych przy zabezpieczeniach ciśnieniowych i praca pod ciśnieniem nieprzewidzianym dla tego produktu.
- Niedostateczna kontrola elementów maszyny podlegających zużyciu.
- Nieprawidłowo przeprowadzone naprawy i zastosowanie części innych producentów.

Opis produktu

Przeznaczenie

Zawór dozujący jest przystosowany do dozowania pojemnościowego nieerozyjnych środków smarowych.

Oznakowanie

Zawór dozujący jest oznakowany zgodnie z kodem typu (rysunek E).

Sposób działania

Pneumatyczna część zaworu dozującego (Rys. F) sterowana jest poprzez zewnętrzny pneumatyczny zawór sterujący suwakowy 5/2 lub dobudowany uchwyt ręczny z powietrzem sprężonym. W ten sposób instaluje się dozowanie w części hydraulicznej, o ile zawór dozujący podłączony jest do pompy aktywnej. Czas dozowania jest zależny od ustawionego ciśnienia medium.

Oznakowanie odzwierciedlonych komponentów (rys. A - F)

- | | |
|----|--|
| 1 | Wyjście medium |
| 2 | Blok przyłączeniowy |
| 3 | Wejście medium |
| 4 | Śruba ustalająca |
| 5 | Przyłącza pneumatyczne |
| 6 | Śruba dozująca |
| 7 | Rozdzielacz dozowania zawór iglicowy |
| 8 | Rozdzielacz dozowania zawór PN |
| 9 | Pałak mocujący |
| 10 | Rozdzielacz dozowania uchwyt ręczny |
| 11 | Hak mocujący |
| 12 | Czujnik pola magnetycznego (opcjonalnie) |

Dane techniczne

Model	AXDV-C1	AXDV-C2	AXDV-C3	AXDV-C4
Zakres dozowania (cm ³)	0.001-0.020	0.010 – 0.200	0.10 – 2.00	1.00 – 6.00
Min. / maks. pneumatyczne ciśnienie robocze (bar)	5.0 / 7.0	5.0 / 7.0	5.0 / 7.0	5.0 / 7.0
Min. / maks. ciśnienie robocze medium (bar)	20 / 200	20 / 200	20 / 200	20 / 200
Przyłącze wyjścia medium (nr 1)	M5 włącznie z adapterem iglicowym dozowania	M5 włącznie z adapterem iglicowym dozowania	G1/8"	G1/8"
Gwint mocujący (nr 2)	3 x M4x6	3 x M4x6	2 x M4x6	2 x M4x6
Przyłącze Medium Wejście (nr 3)	G1/8" *	G1/8" *	G1/4"	G1/4"
Specyfikacje zastosowanego medium	Środki smarowe NLGI 0 - NLGI 3	Środki smarowe NLGI 0 - NLGI 3	Środki smarowe NLGI 0 - NLGI 3	Środki smarowe NLGI 0 - NLGI 3

* Wyjątek AXDV-C-PEN:

przyłącze wejścia medium = gwint wewnętrzny M8x1 z wstępnie zamontowanym złączem wtykowym

Model	AXDV-C1-LP	AXDV-C2-LP	AXDV-C3-LP	AXDV-C4-LP
Zakres dozowania (cm ³)	0.003-0.020	0.010 – 0.200	0.10 – 2.00	1.00 – 6.00
Min. / maks. pneumatyczne ciśnienie robocze (bar)	5.0 / 7.0	5.0 / 7.0	5.0 / 7.0	5.0 / 7.0
Min. / maks. ciśnienie robocze medium (bar)	5 / 20	5 / 20	5 / 20	5 / 20
Przyłącze wyjścia medium (nr 1)	M5 włącznie z adapterem iglicowym dozowania	M5 włącznie z adapterem iglicowym dozowania	G1/8"	G1/8"
Gwint mocujący (nr 2)	3 x M4x6	3 x M4x6	2 x M4x6	2 x M4x6
Przyłącze Medium Wejście (nr 3)	G1/8" *	G1/8" *	G1/4"	G1/4"
Specyfikacje zastosowanego medium	oleje	oleje	oleje	oleje

* Wyjątek AXDV-C-PEN-LP:

przyłącze wejścia medium = gwint wewnętrzny M8x1 z wstępnie zamontowanym złączem wtykowym

Montaż/ zabudowa

Produkt należy ustawić lub wbudować w przewidzianym wcześniej miejscu użytkowania z uwzględnieniem poniższych warunków.

- Na miejscu należy ustalić wszystkie prawne postanowienia i zapewnić ich przestrzeganie.
- Należy ustalić warunki podłożowe i przestrzenne przed ustawieniem/ wbudowaniem produktu, aby zapewnić bezpieczną eksploatację dla personelu i produktu w dłuższym okresie czasu. Produkt należy ustawić/ wbudować w taki sposób, aby zapewnić bezpieczną i długotrwałą eksploatację.
- Produkt może być ustawiany i uruchamiany tylko przez wykwalifikowanych specjalistów.
- Produkt skonstruowano do pomieszczeń chronionych przed wpływem warunków atmosferycznych (standard przemysłowy).
- Eksploatacja i magazynowanie w agresywnym, zbyt wilgotnym otoczeniu lub na wolnym powietrzu może powodować szkody korozyjne.

Pierwsze uruchomienie

- Wąż doprowadzający ze środkiem smarowym należy napełnić przed podłączeniem zaworu dozującego (odpowietrzanie).
- Następnie przyłączyć wąż doprowadzający do wejścia medium (nr 3) a powietrze sterujące / zewnętrzny zawór sterujący suwakowy 5/2 do przyłącza pneumatycznego (nr 5).
- Podczas pierwszego uruchomienia należy ustawić maksymalną ilość dozowania. W tym celu należy odkręcić śrubę ustalającą (nr 4) i przekręcić śrubę dozującą (nr 6) aż do ogranicznika ruchu (wskazanie: 100%).
- Jeśli śruby dozującej (nr 6) nie można przestawić, uruchomić zawór sterujący i przytrzymać. Teraz można ustawić żadaną ilość dozowania poprzez śrubę dozującą (nr 6).
- Zaciągnąć śrubę ustalającą (nr 4).
- Odstęp pomiędzy zaworem dozującym / dyszą a punktem smarowym ilości dozowania powinien być możliwie jak najmniejszy. Powoduje to wzrost dokładności dozowania, względnie powtarzalności.
- Osiągalny takt pracy równomiernej zależy od lepkości środka smarowego, ciśnienia materiału i ciśnienia pneumatycznego oraz ilości powietrza.

Eksploatacja

Uwalnianie dozowania:

AXDV C1 – C4:

Dozowanie może być uwolnione poprzez zewnętrzny zawór sterujący suwakowy 5/2 (nie wchodzi w zakres dostawy).

AXDV C3 – C4 / SV:

Dozowanie uwolnione poprzez naciśnięcie rozdzielacza dozowania (rys. B, nr 7) w kierunku oznaczonym strzałką.

AXDV C1 – C2 / PN:

Dozowanie zostaje uwolnione poprzez naciśnięcie rozdzielacza dozowania (rys. C, nr 8) w kierunku oznaczonym strzałką.

AXDV C3 – C4 / HG:

Dozowanie zostaje uwolnione poprzez naciśnięcie rozdzielacza dozowania (rys. D, nr 10) w kierunku oznaczonym strzałką.

Regulacja ilości dozowania:

- Odkręcić śrubę ustalającą (4).
- Uruchomić i przytrzymać zawór sterujący suwakowy 5/2 lub rozdzielacz dozowania
- Przy pomocy śruby dozującej (nr 6) ustawić żadaną objętość (wskazanie: 0-100%)
- Puścić rozdzielacz dozowania
- Dokręcić ponownie śrubę ustalającą (nr 4)

Opakowanie, transport i magazynowanie

Produkt jest produkowany przez ABNOX AG do transportu do odpowiedniego pierwszego miejsca przeznaczenia. Jednostki opakowaniowej nie wolno poddawać dodatkowym obciążeniom. Opakowanie i jego zawartość należy chronić przed wpływem wilgoci. podczas transportu należy przestrzegać zakresu temperatur od - 20°C do + 40°C.

Szkody transportowe

Jeśli podczas kontroli wejściowej zostaną stwierdzone szkody transportowe, należy przestrzegać następującego sposobu postępowania:

- Powiadomić dostawcę (spedytora, itp.)
- Sporządzić protokół szkód
- Poinformować dostawcę

Magazynowanie

Magazynowanie pośrednie w agresywnym, wilgotnym otoczeniu lub na wolnym powietrzu może powodować szkody wywołane korozją i inne szkody. Należy przestrzegać temperatur magazynowania od -20 °C do +40°C.

Szkolenie personelu

Przy produkcji może pracować tylko przeszkolony personel o odpowiednim wykształceniu, który przeczytał i zrozumiał wszystkie punkty instrukcji obsługi. Należy również opanować pojedyncze tryby pracy, jak również poznać i móc zastosować wiążące się z tym aspekty bezpieczeństwa. Personel szkolący się może pracować przy produkcji tylko pod nadzorem personelu wykwalifikowanego.

Wyszukiwanie usterek, usuwanie usterek



ZACHOWAJ OSTROŻNOŚĆ

Usuwanie wszystkich poniżej opisanych usterek może być wykonywane tylko przez przeszkolonych specjalistów.

Usterka	Możliwa przyczyna	Środki zaradcze
Zawór przełącza, ale środek smarowy nie jest wypychany	Pompa zasilająca nie tłoczy środka smarowego	Postępować zgodnie z instrukcją obsługi pompy zasilającej
Sygnał ciągły z czujnika*	Czujnik uszkodzony	Wymienić czujnik
	Objętość dozowania za mała	Sprawdzić i ewentualnie zwiększyć ustawienie objętości dozowania. Sprawdzić pozycję czujnika
	Ciśnienie wejściowe za wysokie	Zredukować ciśnienie do dopuszczalnego ciśnienia maksymalnego
Brak sygnału z czujnika*	Przerwanie przewodu	Wymienić kabel
	Uszkodzony czujnik	Wymienić czujnik
	Ciśnienie wejściowe za niskie	Zwiększyć ciśnienie do dopuszczalnego ciśnienia minimalnego
Powietrze w systemie	Pęcherzyki powietrzne w pojemniku smaru	Zdjąć wąż zasilający. Odpowietrzyć układ. Następnie zamontować ponownie wąż zasilający.
	Pęcherzyki powietrzne w przewodach	
Zawór nieszczelny	Uszczelki uszkodzone	Wymienić uszczelki
Nieregularne dozowanie	Za wczesne przełączenie powietrza sterującego.	Przełączenie może nastąpić dopiero wtedy, gdy nie jest wypychany żaden materiał.

*Czujnik dostępny opcjonalnie

Konserwacja

Podane cykle konserwacyjne odnoszą się do trybu pracy jednozmianowej. W zależności od zakresu zastosowania, medium i w systemie wielozmianowym konserwację należy przeprowadzać częściej.

KIEDY	CO	JAK	KTO
Co tydzień	Sprawdzić szczelność zaworu dozującego	Wzrokowo	Personel specjalistyczny administratora
Co tydzień	Sprawdzić wszystkie połączenia śrubowe i osprzętu pod względem szczelności.	Wzrokowo	Personel specjalistyczny administratora
Co miesiąc	Sprawdzić uszczelki pod względem uszkodzeń i zużycia	Wzrokowo	Personel specjalistyczny administratora
Raz w roku	Konserwacja całkowita	Zdjąć, wyczyścić i wymienić uszczelki	Personel specjalistyczny administratora



ZACHOWAJ OSTROŻNOŚĆ

Wszystkie prace przy instalacji należy wykonywać tylko po uprzednim wyłączeniu urządzenia. System pneumatyczny i hydrauliczny musi być w stanie bezciśnieniowym. Manometry muszą wskazywać 0 bar.

Obsługa klienta / pomoc techniczna

ABNOX AG

Langackerstrasse 25
CH-6330 Cham
Szwajcaria

Tel. +41 (0) 41 780 44 55
Faks +41 (0) 41 780 44 50
e-mail info@abnox.com
Internet www.abnox.com

Wyłączenie z ruchu

Krótkie przerwy w eksploatacji:

Po krótkotrwałej przerwie (przez noc lub na weekend) produkt należy wyłączyć. W systemie nie może występować ciśnienie.

Dłuższe przerwy w eksploatacji:

Po dłuższej przerwie (po więcej niż trzech dniach) należy przestrzegać następujących punktów:

- Należy wyłączyć wyłącznik główny
- W systemie nie może występować ciśnienie (kontrola wskaźników)



ZACHOWAJ OSTROŻNOŚĆ

Zagrozenie wypadkowe i zagrożenie dla środowiska
Smar / olej na podłogach zwiększa zagrożenie wypadkowe.
Smar/olej należy w odpowiedni sposób poddać utylizacji zgodnie z obowiązującymi przepisami (odpady specjalne).

Rysunki i części zamienne

Akcesoria, rysunki, rysunki wymiarowe, arkusze danych i części zamienne znajdują się na www.abnox.com.

Unieruchomienie i utylizacja

W przypadku wyłączenia z ruchu / unieruchomienia produktu należy przestrzegać następujących punktów:

- Wyłącznik główny należy odłączyć (jeśli występuje)
- Wtyczkę sieciową należy odłączyć od sieci (jeśli występuje)
- W systemie nie może występować ciśnienie
- Medium należy usunąć i poddać odpowiednio utylizacji.



ZAGROŻENIE DLA ŚRODOWISKA

Z różnymi materiałami / płynami należy postępować w sposób fachowy oraz oddzielnie poddać utylizacji zgodnie z przepisami obowiązującymi w danym kraju. Środki smarowe traktowane są jako odpady specjalne.

© Prawo autorskie wydawcy

Niniejszy dokument może być powielany, tłumaczony lub udostępniany osobom trzecim tylko po udzieleniu wyraźnego zezwolenia przez wydawcę.

Odsprzedaż

Niniejsza Instrukcja obsługi jest częścią składową produktu i wchodzi w zakres dostawy przy odsprzedaży.

For Smooth Operations



Schmiertechnik

Hand-, elektrisch- und pneumatischbetätigte Abschmier- und Abfüllgeräte zum Fördern von Fetten und Ölen.

Lubrication Technology

Manual, electric and pneumatically activated lubricating and decanting equipment for delivering greases and oils.

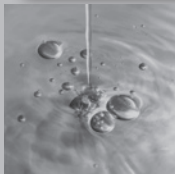


Dosiertechnik

Dosierventile, Steuerungselemente, werkstückspezifische Applikationen.

Metering Technology

Metering valves, control elements, part-specific applications.

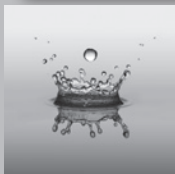


Fettversorgung

Druckluft und Elektro-Fettversorgungssysteme und Pumpen zum Fördern von mittel- bis hochviskosen Schmierstoffen.

Grease Supply

Compressed air and electrical grease supply systems and pumps for supplying moderately to highly viscous lubricants.



Spanntechnik

Hochdruck Einhand- und Handhebelpressen, Hochdruckventile, pneumatische und elektrische Hochdruckpumpen, Spannsysteme.

Clamping Technology

High pressure one-hand and hand lever pumps, high pressure valves, pneumatic and electrical high pressure pumps, clamping systems.



Kundenlösungen

Entwicklung nach Kundenwunsch von Dosier- und Befettungssystemen, von Vorrichtungen und Maschinen zum Spannen und Lösen von Werkzeugen und Werkstücken.

Customised Solutions

Development according to customer requirements for metering and greasing systems, from equipment and machines to clamping and releasing of tools and work pieces.

ABNOX®

Lubrication & Metering Solutions

ABNOX AG - Langackerstrasse 25 - CH-6330 Cham - Tel.: +41 41 780 44 55 - Fax: +41 41 780 44 50 - sales@abnox.com

www.abnox.com