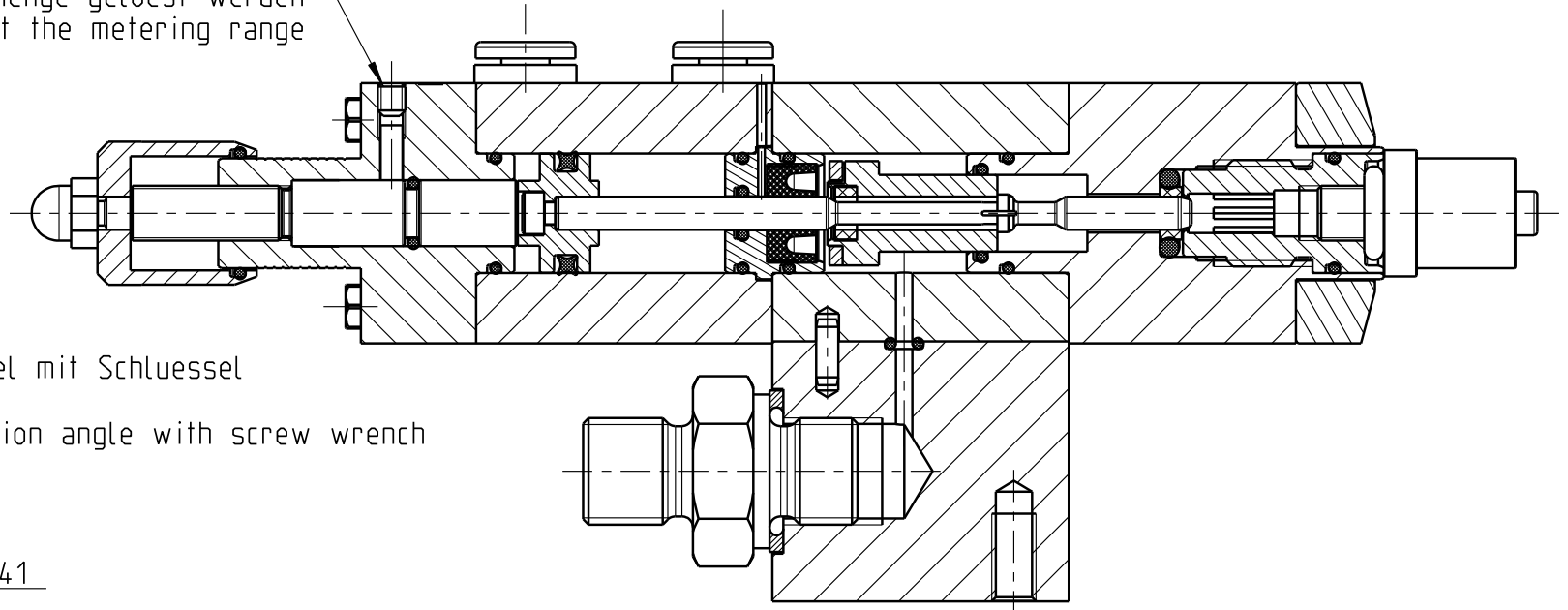
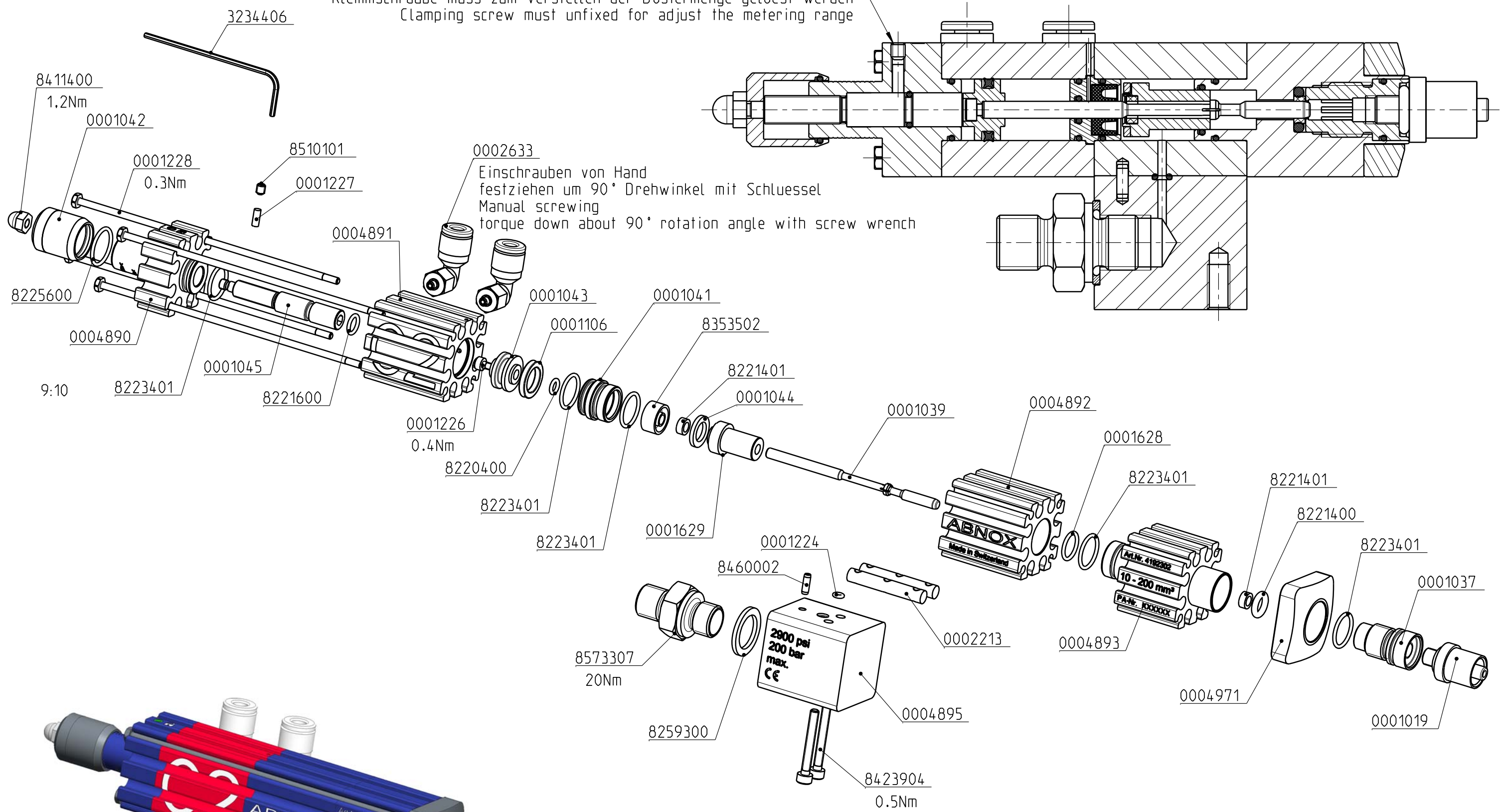


Klemmschraube muss zum Verstellen der Dosiermenge gelöst werden
Clamping screw must unfixed for adjust the metering range

Einschrauben von Hand festziehen um 90° Drehwinkel mit Schluessel
Manual screwing torque down about 90° rotation angle with screw wrench

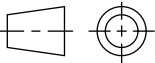



1:1

Dichtungssatz: Art.-Nr. 4191850
Seal kit: Art.-No. 4191850

Hauptabmessung : 137x51x38.7 mm		Art. - Nr. : 4192302		
Gez.:	Datum: 06.08.15	Visum: APG (APG: Abnox)	Index: D	Version: 2
Aenderung: PR001223		Blatt Nr.: 1		Anzahl Bl.: 2
Benennung: Dosierventil AXDV-C2 Metering valve AXDV-C2		Z.-Format: A3		Massstab: 3:2
Langackerstrasse 25 CH-6330 Cham www.abnox.com		Zeichnungsnummer: E000-20766		
Modell: 000-20766.ASSEM A-7	Urspr.: AA00000.00	Ers. f.: AA00000.00	Zustand: Freigegeben	

3234406	Stiftschlüssel	Stud wrench	1
0001224	O - Ring	O - Ring	1
8221400	O - Ring	O - Ring	1
0001628	O - Ring	O - Ring	1
8221401	Stangendichtung	Rod seal	2
8353502	Nutring	Slot ring	1
8220400	O - Ring	O - Ring	1
0001106	Vierlippen-Dichtung	4-lip seal	1
8221600	O - Ring	O - Ring	1
8223401	O - Ring	O - Ring	5
8225600	O - Ring	O - Ring	1
8460002	Spannstift	Spring pin	1
0001226	Zylinderschraube	Socket head screw	1
0001044	Magnet	Magnet	1
0001629	Kolben	Piston	1
0001039	Nadel	Needle	1
0001043	Kolben	Piston	1
0001041	Hülse	Sleeve	1
0002213	Nutenstein	Slot nut	2
8423904	Zylinderschraube	Socket head screw	2
8510101	Gewindestift	Set screw	1
8411400	Hutmutter	Cap nut	1
8573307	Adapter G1/8-G1/8	Adapter G1/8-G1/8	1
8259300	MEG-U-Dichtring	Gasket ring	1
0002633	Einschraubwinkel M2.5- ϕ 4	Male elbow M2.5- ϕ 4	2
0001019	Dosiernadel-Adapter	Needle-adapter	1
0001037	Adapter	Adapter	1
0004971	Gewindeplatte C1/C2	Threaded plate C1/C2	1
0001228	Schraube M2	Screw M2	4
0001227	Stift	Pin	1
0001042	Buchse	Socket	1
0001045	Anschlag	Stop	1
0004895	Anschlussblock	Connection block	1
0004890	Endstueck	End piece	1
0004891	Luftzylinder	Air cylinder	1
0004893	Anschlussstueck C2	Connection piece C2	1
0004892	Fettzylinder	Grease cylinder	1

Art-Nr./Art-No.	Benennung		Description				Stk./Qty.
	Hauptabmessung : 137x51x38.7 mm		Art. - Nr. :		4192302		
	Gez.:	Datum: 06.08.15	Visum: APG (APG: Abnox)	Index: D	Version: 2	Aenderung: PR001223	Blatt Nr.: 2
		Benennung: Dosierventil AXDV-C2				Anzahl Bl.: 2	
Langackerstrasse 25 CH-6330 Cham www.abnox.com		Metering valve AXDV-C2				Z.-Format: A4	
Modell: 000-20766.ASSEM A-7		Ursp.: AA00000.00		Ers. f.: AA00000.00		Zeichnungsnummer: E000-20766	
						Zustand: Freigegeben	