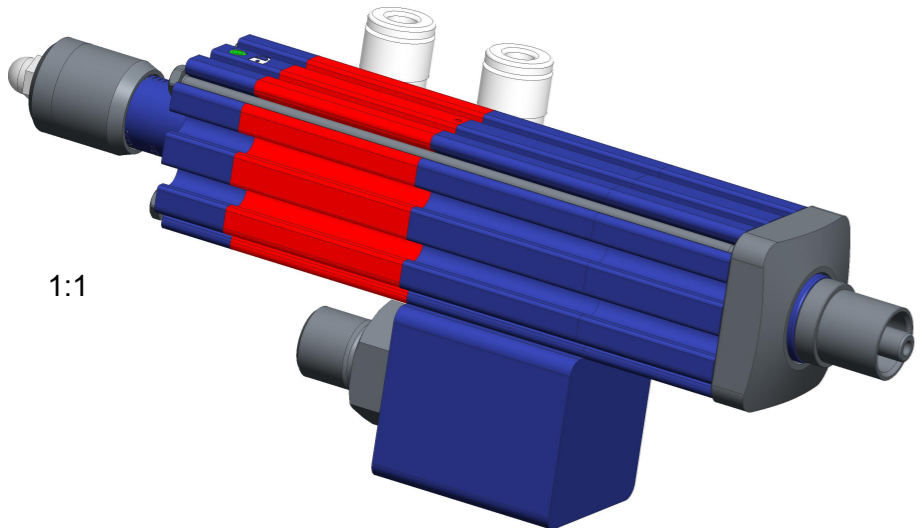
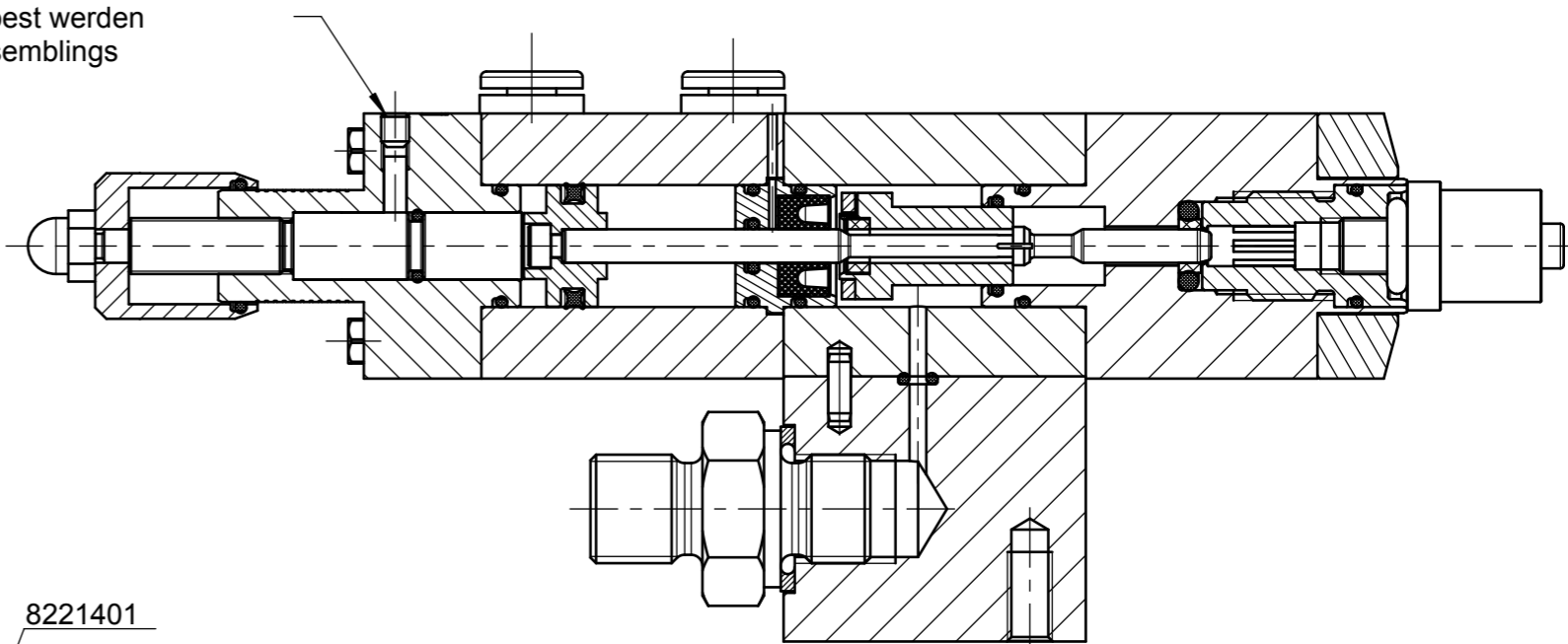
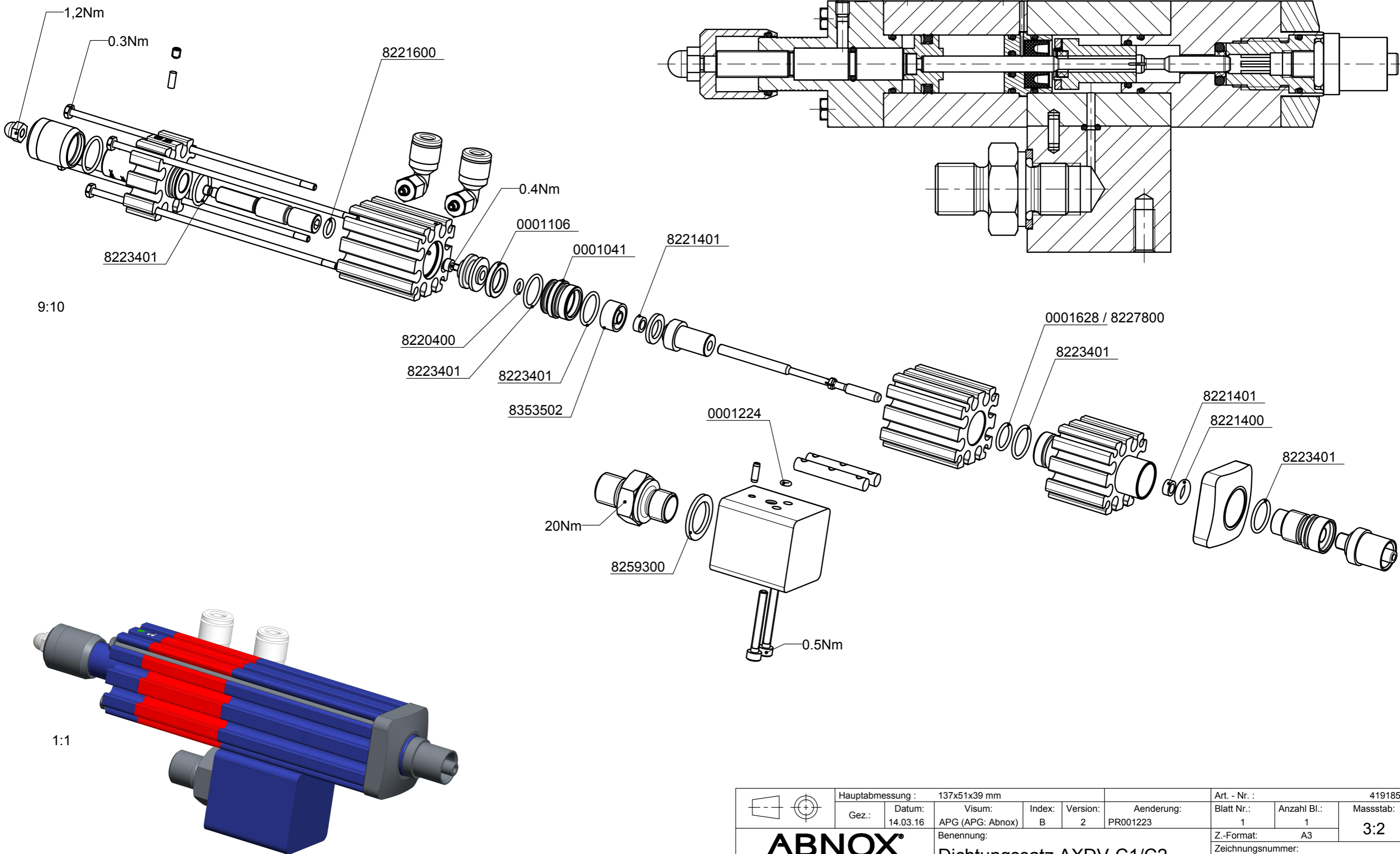


Klemmschraube muss zum Verstellen der Dosiermenge und fuer Demontagen geloest werden
 Clamping screw must unfixed for adjust the metering range and disasemblings



Hauptabmessung : 137x51x39 mm		Art. - Nr. : 4191850		
Gez.:	Datum: 14.03.16	Visum: APG (APG: Abnox)	Index: B	Version: 2
Aenderung: PR001223		Blatt Nr.: 1		Anzahl Bl.: 1
Benennung: Dichtungssatz AXDV-C1/C2		Z.-Format: A3		Massstab: 3:2
Seal kit AXDV-C1/C2		Zeichnungsnummer: E000-37574		
Modell: E000-37574.ASSEM A-2	Urspr.: AA00000.00	Ers. f.: AA00000.00	Zustand: Freigegeben	

Ersatzteilliste Spare Parts List

Art.-Nr. 4191850
Art.-No.

Datum/Date
11.03.2016

Bezeichnung: Dichtungssatz
Für AXDV-C1 und AXDV-C2 (V1.0-V3.0) OHNE Handgriff!
Description: Seal kit
For AXDV-C1 and AXDV-C2 (V1.0-V3.0) WITHOUT Handgrip!

Art-Nr./Art-No.	Bezeichnung	Description	Menge/pieces
0001041	Hülse	Sleeve	1
0001106	Vierlippen-Dichtung	4-lip seal	1
0001224	O-Ring	O-Ring	1
8220400	O-Ring	O-Ring	1
8221400	O-Ring	O-Ring	1
8221600	O-Ring	O-Ring	1
8223401	O-Ring	O-Ring	5
8221401	Stangendichtring	Rod seal	2
8353502	Nutringdichtung	U-cup seal	1
8227800	O-Ring für C1	O-Ring for C1	1
0001628	O-Ring für C2	O-Ring for C2	1
8259300	Schraubendichtung	Screw seal	1