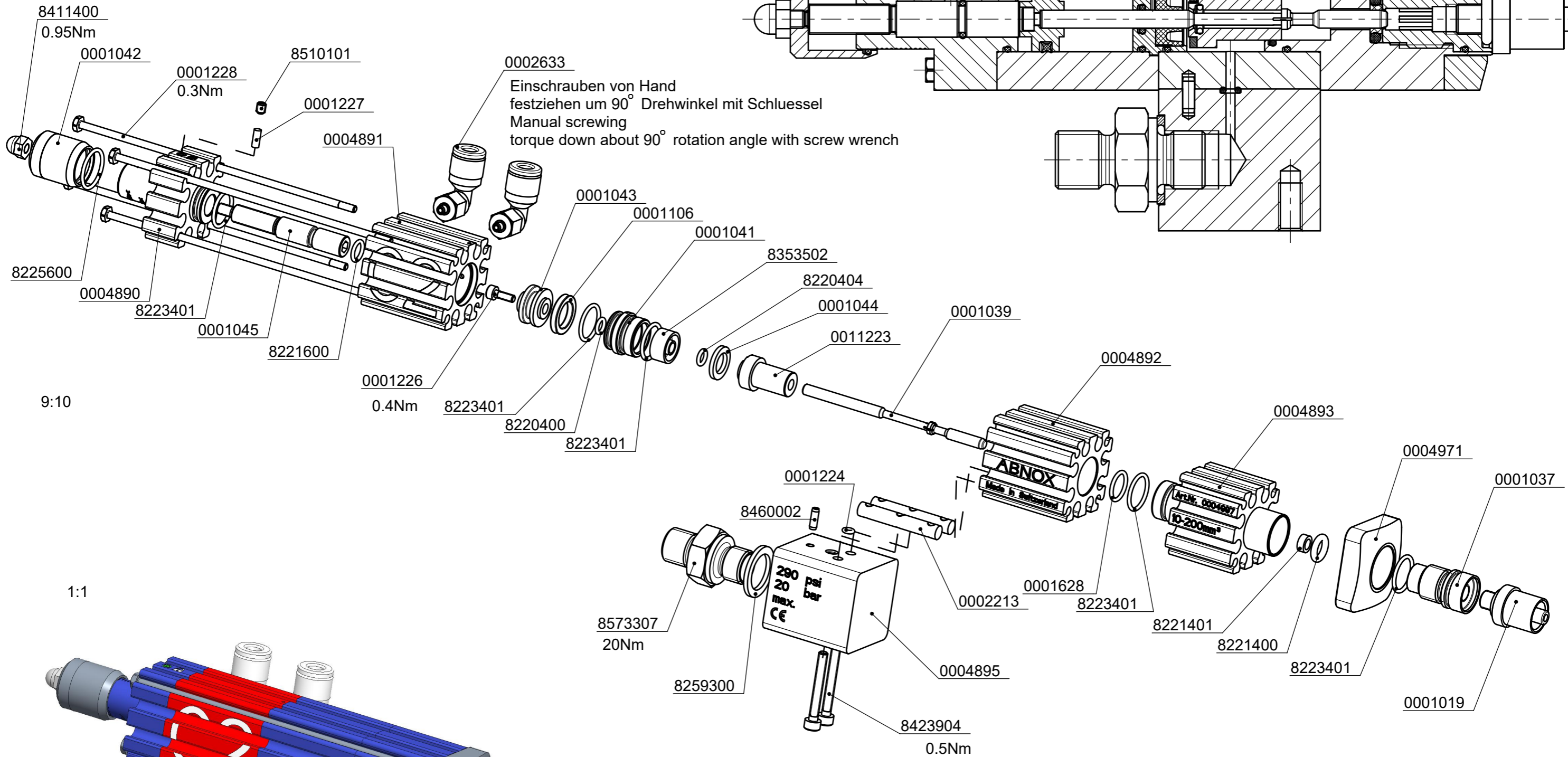
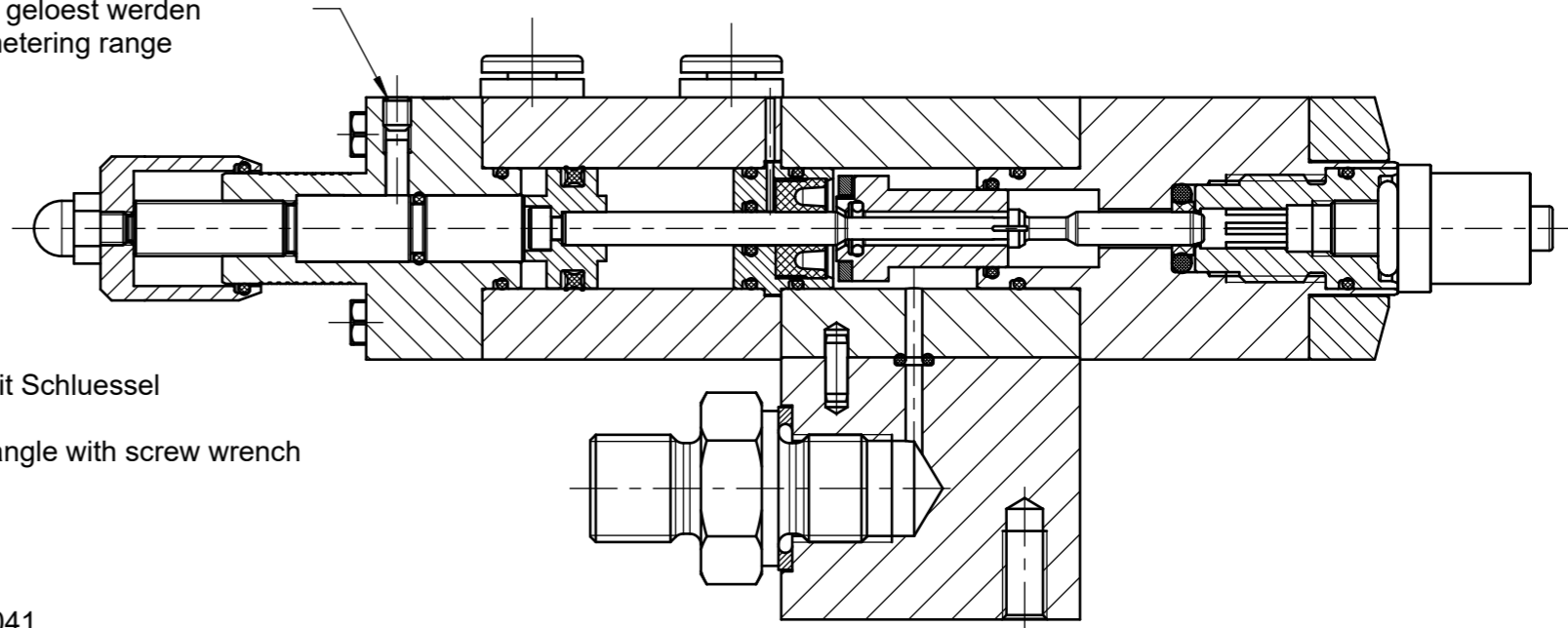


Klemmschraube muss zum Verstellen der Dosiermenge geloest werden
Clamping screw must be unfixed for adjust the metering range



Dichtungssatz: Art.-Nr. 0003415
Seal kit: Art.-No. 0003415

	Gez. & Gen.: Drawn & Appr.:	Datum / Date: 09.04.21	Visum / Sign.: FRM	Index / Index: A 3	Aenderung / Change: -
Benennung / Description: Dosierventil AXDV-C2-LP Metering valve AXDV-C2-LP					
Art.-Nr. / Art.-No.: 0004997					
Z-Format / Size: A3					
Zeichnungsnummer / Drawing number: E001-61459 _ A3					
Massstab / Scale: 3:2					
Dok.Art / Type: DOKUMENTTYP					
Modell / Model: 001-61459.ASSEM A-9 S. / P.: 1 / 2					
Zustand / Status: Freigegeben					

8221400	O - Ring	O - Ring	1
8221401	Stangendichtung	Rod seal	1
8220404	O - Ring	O - Ring	1
0001044	Magnet	Magnet	1
0011223	Kolben	Piston	1
0001226	Zylinderschraube	Socket head screw	1
0001039	Nadel	Needle	1
0001106	Vierlippen-Dichtung	4-lip seal	1
0001043	Kolben	Piston	1
8220400	O - Ring	O - Ring	1
8353502	Nutring	Slot ring	1
0001041	Huelse	Sleeve	1
0002213	Nutenstein	Slot nut	2
8423904	Zylinderschraube	Socket head screw	2
8510101	Gewindestift	Set screw	1
8411400	Hutmutter	Cap nut	1
0002633	Einschraubwinkel M2.5-ø4	Male elbow M2.5-ø4	2
0001019	Dosiernadel-Adapter	Needle-adapter	1
0001037	Adapter	Adapter	1
0004971	Gewindeplatte C1/C2	Threaded plate C1/C2	1
0001228	Schraube M2	Screw M2	4
8221600	O - Ring	O - Ring	1
8225600	O - Ring	O - Ring	1
0001042	Buchse	Socket	1
0001045	Anschlag	Stop	1
8573307	Adapter G1/8-G1/8	Adapter G1/8-G1/8	1
8259300	MEG-U-Dichtring	Gasket ring	1
0001224	O - Ring	O - Ring	1
8460002	Spannstift	Spring pin	1
0004895	Anschlussblock	Connection block	1
0001227	Stift	Pin	1
0004890	Endstueck	End piece	1
0004891	Luftzylinder	Air cylinder	1
8223401	O - Ring	O - Ring	5
0001628	O - Ring	O - Ring	1
0004893	Anschlussstueck C2	Connection piece C2	1
0004892	Fettzylinder	Grease cylinder	1

Art-Nr./Art-No.	Benennung	Description	Stk./Qty.
-----------------	-----------	-------------	-----------

	Gez. & Gen.: Drawn & Appr.:	Datum / Date: 09.04.21	Visum / Sign.: FRM	Index / Index: A 3	Aenderung / Change: -
		Benennung / Description: Dosierventil AXDV-C2-LP Metering valve AXDV-C2-LP		Art.-Nr. / Art.-No.: 0004997	
Dok.Art / Type: DOKUMENTTYP		Modell / Model: 001-61459.ASSEM A-9		Z-Format / Size: A4	
S. / P.: 2 / 2		Zustand / Status: Freigegeben		Zeichnungsnummer / Drawing number: E001-61459 _ A3	
				Massstab / Scale: 3:2	