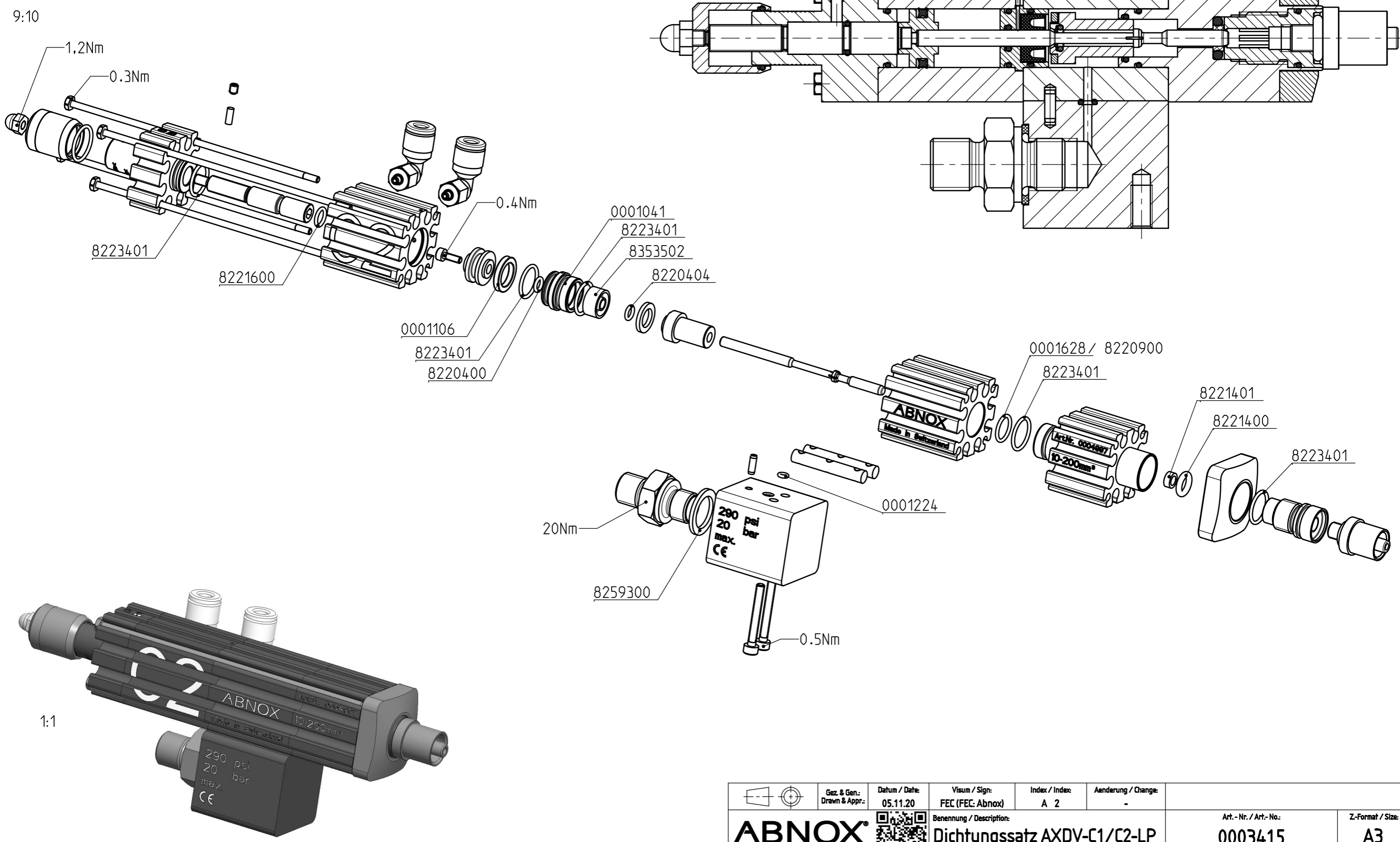


Klemmschraube muss zum Verstellen der Dosiermenge und fuer Demontagen geloest werden  
Clamping screw must unfixed for adjust the metering range and disasblings



	Gez. & Gen.: Drawn & Appr.:	Datum / Date: 05.11.20	Visum / Sign: FEC (FEC: Abnox)	Index / Index: A 2	Aenderung / Change: -		
<b>ABNOX</b>	Benennung / Description: <b>Dichtungssatz AXDV-C1/C2-LP</b> <b>Seal kit AXDV-C1/C2-LP</b>				Art.-Nr. / Art.-No.: <b>0003415</b>	Z-Format / Size: <b>A3</b>	
Dok.Art / Type: DOKUMENTTYP	Modell / Model: E001-61919.ASSEM A-2 S. / P.: 1 / 2				Zustand / Status: Freigegeben	Zeichnungsnummer / Drawing number: <b>E001-61919 _ A2</b>	Massstab / Scale: <b>3:2</b>

13		O - Ring	O - Ring	METRISCH4X1-NBR75	8220900	1
12		O - Ring	O - Ring	AS568A4_48X1_78-NBR75	8221400	1
11		Stangendichtung	Rod seal	GLRIRT3X2	8221401	1
10		O - Ring	O - Ring	METRISCH3X1-FPM75	8220404	1
9		Vierlippen-Dichtung	4-lip seal	X_RING_7_66X1_78_NBR70	0001106	1
8		O - Ring	O - Ring	METRISCH3X1-NBR75	8220400	1
7		Nutring	Slot ring	MAU-S1_3X9	8353502	1
6		Huelse	Sleeve	000-00710	0001041	1
5		O - Ring	O - Ring	METRISCH4_5X1-NBR-70SH	8221600	1
4		MEG-U-Dichtring	Gasket ring	A_P104X14_7_B04	8259300	1
3		O - Ring	O - Ring	METRISCH1_5X1-NBR70SH	0001224	1
2		O - Ring	O - Ring	METRISCH9X1NBR90	8223401	5
1		O - Ring	O - Ring	METRISCH7X1-NBR-90SH	0001628	1

Lfd. Nr.	Typ	Benennung	Benennung1	CAD Nummer	Artikel Nr.	Stk.
		Gez. & Gen.: Drawn & Appr.:	Datum / Date: 05.11.20	Visum / Sign: FEC (FEC: Abnox)	Index / Index: A 2	Aenderung / Change: -
		Benennung / Description: <b>Dichtungssatz AXDV-C1/C2-LP</b> <b>Seal kit AXDV-C1/C2-LP</b>		Art.-Nr. / Art.-No.: <b>0003415</b>	Z-Format / Size: <b>A4</b>	
Dok.Art / Type: Modell / Model: E001-61919.ASSEM A-2		DOKUMENTTYP S. / P.: 2 / 2		Zeichnungsnummer / Drawing number: <b>E001-61919 _ A2</b>		Massstab / Scale: <b>3:2</b>
Zustand / Status: Freigegeben						