

Umbau Dosierventil LUER-Anschluss zu G1/8"-Adapter

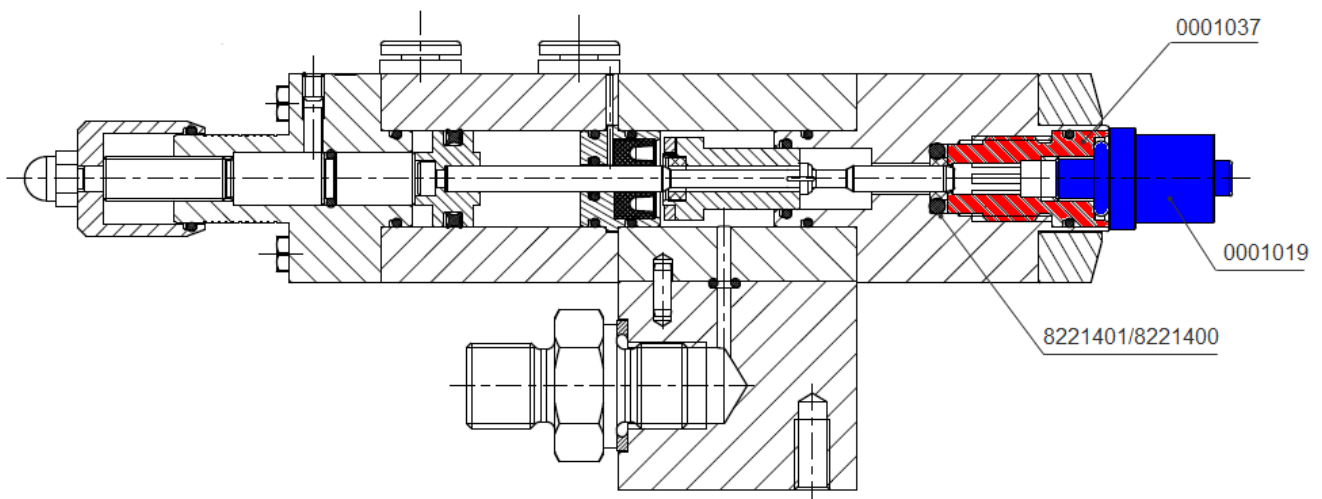
Art.Nr. 0002230

Set beinhaltet:

Art.Nr.	Bezeichnung
0002230	Dosierdüsen-Adapter G1/8" zu Dosierventil AXDV-C1/C2
3234407	Sechskant-Winkelstiftschlüssel SW3.5

Montageanleitung:

- bestehender Dosiernadel-Adapter *Art.Nr. 0001019* (blau) von Hand lösen
- eingeschraubter Adapter *Art.Nr. 0001037* (rot) mit mitgeliefertem Sechskant-Winkelstiftschlüssel SW3.5 *Art.Nr. 3234407* lösen
Achtung: Dichtungspaket *Art.Nr. 8221401/8221400* nicht entfernen!
Achtung: Dosiernadel muss vollständig zurückgezogen sein (grösste Dosiermenge einstellen)!
 Gegebenenfalls kann das Ventil mittels lösen der 4 Befestigungsschrauben auch zerlegt werden, um die Zugänglichkeit der Stiftschlüssel­fläche zu gewähren (gilt speziell auch für das Auslassventil AXDV-A1).
- neuer Dosierdüsen-Adapter G1/8" *Art.Nr. 0002230* einschrauben und mit 13-er Gabelschlüssel (nicht im Lieferumfang enthalten) festziehen



01.12.2016, ISM

N:\40_Verkauf\99_Div\Kundeninfo\Kundeninfo 2016-11 Umbau LUER de.docx

